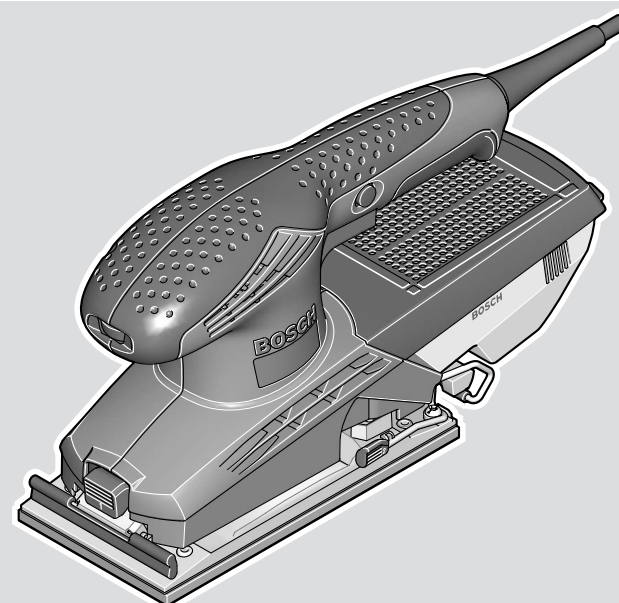




GSS 23 AE Professional



Robert Bosch Power Tools GmbH
70538 Stuttgart
GERMANY

www.bosch-pt.com

1 609 92A 7TH (2023.01) DOC / 161



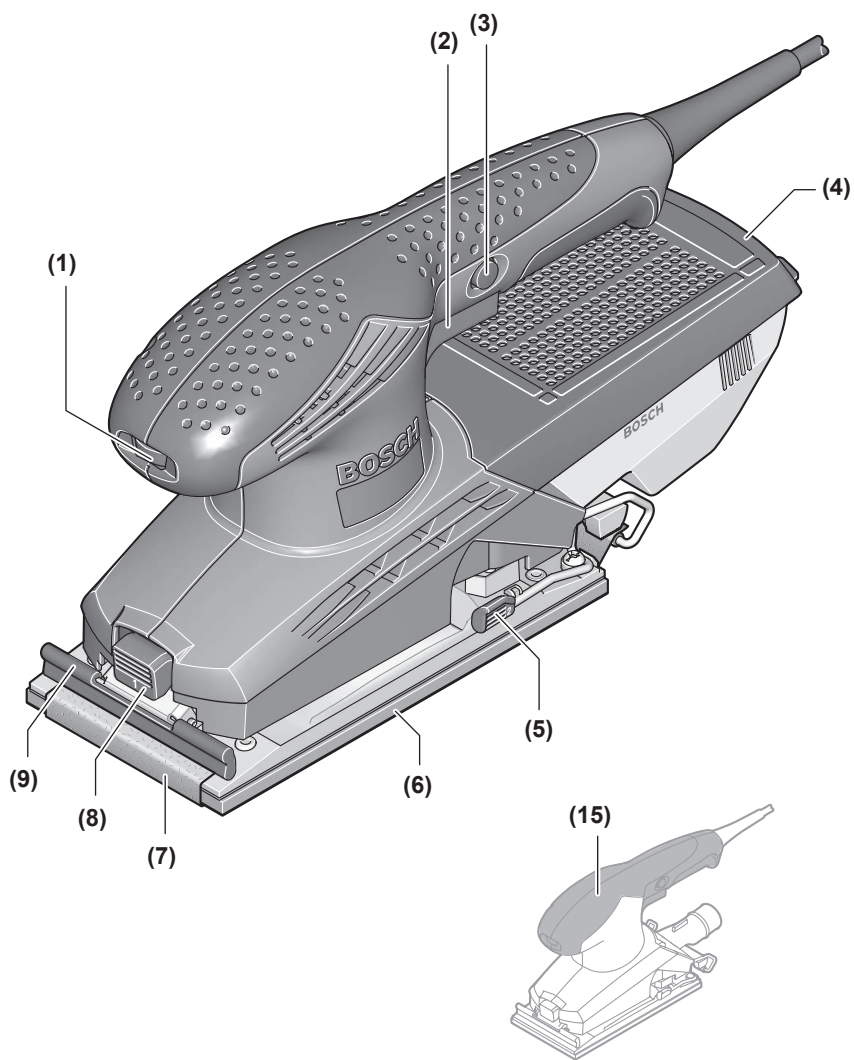
1 609 92A 7TH

de Originalbetriebsanleitung	ru Оригинальное руководство по эксплуатации	lt Originali instrukcija
en Original instructions	uk Оригінальна інструкція з експлуатації	ar دليل التشغيل الأصلي
fr Notice originale	kk Пайдалану нұсқаулығының түпнұсқасы	fa دفترچه راهنمای اصلی
es Manual original	ro Instrucțiuni originale	
pt Manual original	bg Оригинална инструкция	
it Istruzioni originali	mk Оригинална упатство за работа	
nl Oorspronkelijke gebruiksaanwijzing	sr Originalno uputstvo za rad	
da Original brugsanvisning	sl Izvirna navodila	
sv Bruksanvisning i original	hr Originalne upute za rad	
no Original driftsinstruks	et Algupärane kasutusjuhend	
fi Alkuperäiset ohjeet	lv Instrukcijas oriģinālvalodā	
el Πρωτότυπο οδηγιών χρήσης		
tr Orijinal işletme talimatı		
pl Instrukcja oryginalna		
cs Původní návod k používání		
sk Pôvodný návod na použitie		
hu Eredeti használati utasítás		

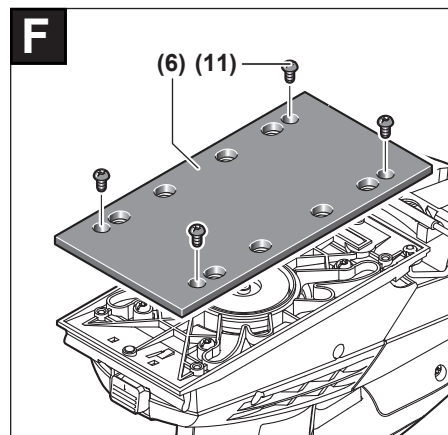
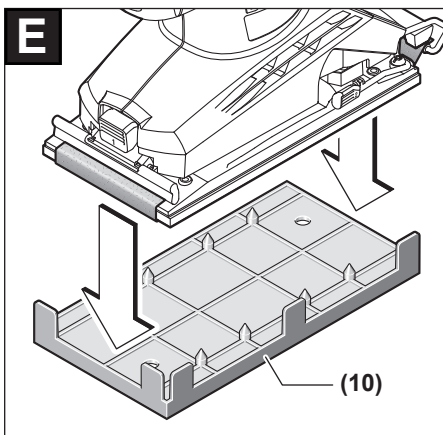
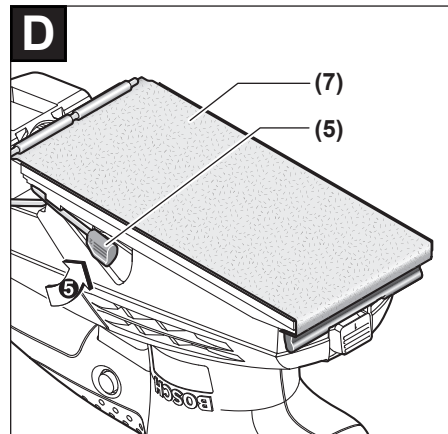
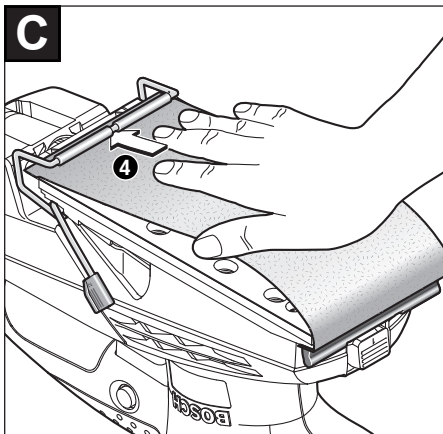
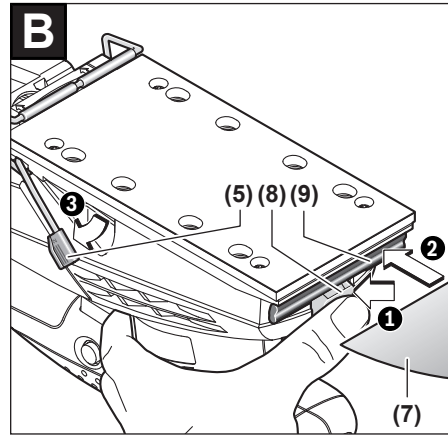
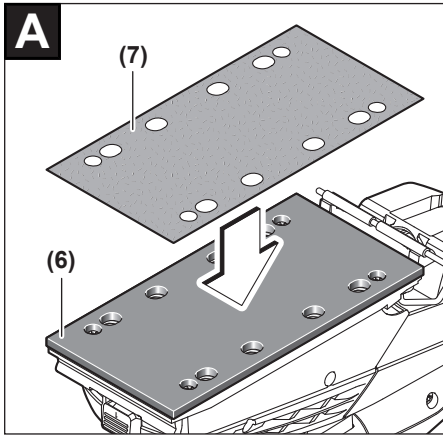


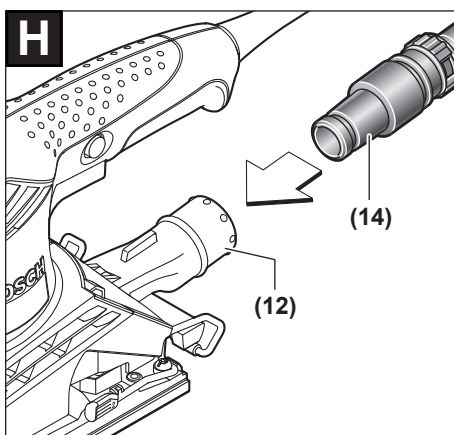
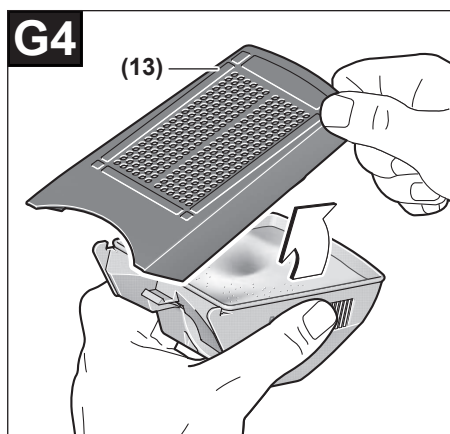
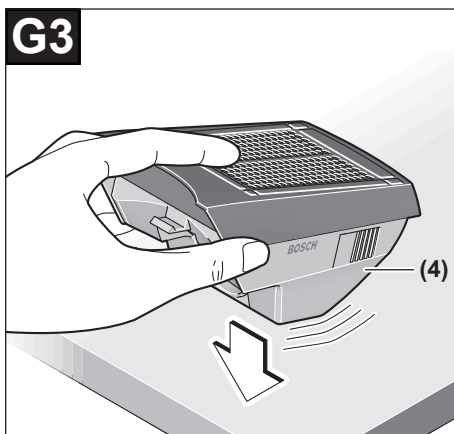
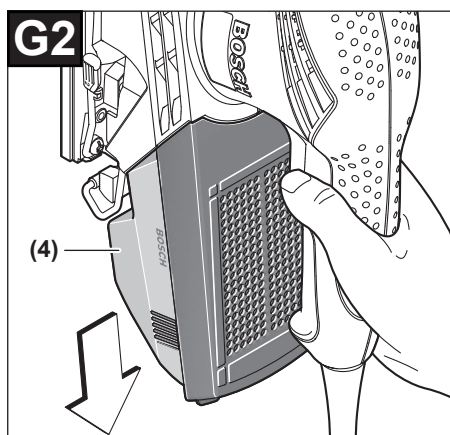
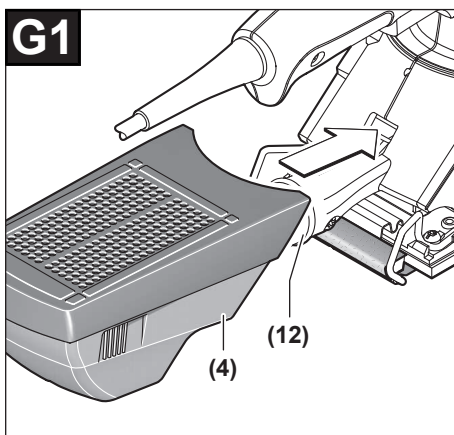
Deutsch	Seite	6
English	Page	11
Français	Page	15
Español	Página	21
Portugués	Página	26
Italiano	Página	30
Nederlands	Página	35
Dansk	Side	40
Svensk	Sidan	44
Norsk	Side	48
Suomi	Sivu	52
Ελληνικά	Σελίδα	57
Türkçe	Sayfa	62
Polski	Strona	67
Čeština	Stránka	72
Slovenčina	Stránka	76
Magyar	Oldal	81
Русский	Страница	86
Українська	Сторінка	92
Қазақ	Бет	98
Română	Pagina	104
Български	Страница	109
Македонски	Страница	114
Srpski	Strana	119
Slovenščina	Stran	123
Hrvatski	Stranica	128
Eesti	Lehekülg	132
Latviešu	Lappuse	136
Lietuvių k.	Puslapis	141
عربي	الصفحة	147
فارسی	صفحه	152

CE



GSS 23 AE





Deutsch

Sicherheitshinweise

Allgemeine Sicherheitshinweise für Elektrowerkzeuge

⚠️ WARNUNG Lesen Sie alle Sicherheitshinweise, Anweisungen, Gebildungen und technischen Daten, mit denen dieses Elektrowerkzeug versehen ist. Versäumnisse bei der Einhaltung der Sicherheitshinweise und nachfolgenden Anweisungen können elektrischen Schlag, Brand und/oder schwere Verletzungen verursachen.

Bewahren Sie alle Sicherheitshinweise und Anweisungen für die Zukunft auf.

Der in den Sicherheitshinweisen verwendete Begriff „Elektrowerkzeug“ bezieht sich auf netzbetriebene Elektrowerkzeuge (mit Netzleitung) und auf akkubetriebene Elektrowerkzeuge (ohne Netzleitung).

Arbeitsplatzsicherheit

- ▶ **Halten Sie Ihren Arbeitsbereich sauber und gut beleuchtet.** Unordnung oder unbeleuchtete Arbeitsbereiche können zu Unfällen führen.
- ▶ **Arbeiten Sie mit dem Elektrowerkzeug nicht in explosionsgefährdeter Umgebung, in der sich brennbare Flüssigkeiten, Gase oder Stäube befinden.** Elektrowerkzeuge erzeugen Funken, die den Staub oder die Dämpfe entzünden können.
- ▶ **Halten Sie Kinder und andere Personen während der Benutzung des Elektrowerkzeugs fern.** Bei Ablenkung können Sie die Kontrolle über das Elektrowerkzeug verlieren.

Elektrische Sicherheit

- ▶ **Der Anschlussstecker des Elektrowerkzeuges muss in die Steckdose passen. Der Stecker darf in keiner Weise verändert werden. Verwenden Sie keine Adapterstecker gemeinsam mit schutzgeerdeten Elektrowerkzeugen.** Unveränderte Stecker und passende Steckdosen verringern das Risiko eines elektrischen Schlages.
- ▶ **Vermeiden Sie Körperkontakt mit geerdeten Oberflächen wie von Rohren, Heizungen, Herden und Kühlschränken.** Es besteht ein erhöhtes Risiko durch elektrischen Schlag, wenn Ihr Körper geerdet ist.
- ▶ **Halten Sie Elektrowerkzeuge von Regen oder Nässe fern.** Das Eindringen von Wasser in ein Elektrowerkzeug erhöht das Risiko eines elektrischen Schlages.
- ▶ **Zweckentfremden Sie die Anschlussleitung nicht, um das Elektrowerkzeug zu tragen, aufzuhängen oder um den Stecker aus der Steckdose zu ziehen. Halten Sie die Anschlussleitung fern von Hitze, Öl, scharfen Kanten oder sich bewegenden Teilen.** Beschädigte oder verwickelte Anschlussleitungen erhöhen das Risiko eines elektrischen Schlages.

- ▶ **Wenn Sie mit einem Elektrowerkzeug im Freien arbeiten, verwenden Sie nur Verlängerungskabel, die auch für den Außenbereich geeignet sind.** Die Anwendung einer für den Außenbereich geeigneten Verlängerungsleitung verringert das Risiko eines elektrischen Schlages.
- ▶ **Wenn der Betrieb des Elektrowerkzeuges in feuchter Umgebung nicht vermeidbar ist, verwenden Sie einen Fehlerstromschutzschalter.** Der Einsatz eines Fehlerstromschutzschalters vermindert das Risiko eines elektrischen Schlages.

Sicherheit von Personen

- ▶ **Seien Sie aufmerksam, achten Sie darauf, was Sie tun, und gehen Sie mit Vernunft an die Arbeit mit einem Elektrowerkzeug. Benutzen Sie kein Elektrowerkzeug, wenn Sie müde sind oder unter dem Einfluss von Drogen, Alkohol oder Medikamenten stehen.** Ein Moment der Unachtsamkeit beim Gebrauch des Elektrowerkzeuges kann zu ernsthaften Verletzungen führen.
- ▶ **Tragen Sie persönliche Schutzausrüstung und immer eine Schutzbrille.** Das Tragen persönlicher Schutzausrüstung, wie Staubmaske, rutschfeste Sicherheitsschuhe, Schutzhelm oder Gehörschutz, je nach Art und Einsatz des Elektrowerkzeuges, verringert das Risiko von Verletzungen.
- ▶ **Vermeiden Sie eine unbeabsichtigte Inbetriebnahme. Vergewissern Sie sich, dass das Elektrowerkzeug ausgeschaltet ist, bevor Sie es an die Stromversorgung und/oder den Akku anschließen, es aufnehmen oder tragen.** Wenn Sie beim Tragen des Elektrowerkzeuges den Finger am Schalter haben oder das Gerät eingeschaltet an die Stromversorgung anschließen, kann dies zu Unfällen führen.
- ▶ **Entfernen Sie Einstellwerkzeuge oder Schraubenschlüssel, bevor Sie das Elektrowerkzeug einschalten.** Ein Werkzeug oder Schlüssel, der sich in einem drehenden Geräteteil befindet, kann zu Verletzungen führen.
- ▶ **Vermeiden Sie eine abnormale Körperhaltung. Sorgen Sie für einen sicheren Stand und halten Sie jederzeit das Gleichgewicht.** Dadurch können Sie das Elektrowerkzeug in unerwarteten Situationen besser kontrollieren.
- ▶ **Tragen Sie geeignete Kleidung. Tragen Sie keine weite Kleidung oder Schmuck. Halten Sie Haare und Kleidung fern von sich bewegenden Teilen.** Lockere Kleidung, Schmuck oder lange Haare können von sich bewegenden Teilen erfasst werden.
- ▶ **Wenn Staubabsaug- und -auffangeinrichtungen montiert werden können, sind diese anzuschließen und richtig zu verwenden.** Verwendung einer Staubabsaugung kann Gefährdungen durch Staub verringern.
- ▶ **Wiegen Sie sich nicht in falscher Sicherheit und setzen Sie sich nicht über die Sicherheitsregeln für Elektrowerkzeuge hinweg, auch wenn Sie nach vielfachem Gebrauch mit dem Elektrowerkzeug vertraut sind.** Achtloses Handeln kann binnen Sekundenbruchteilen zu schweren Verletzungen führen.

Verwendung und Behandlung des Elektrowerkzeugs

- ▶ **Überlasten Sie das Elektrowerkzeug nicht. Verwenden Sie für Ihre Arbeit das dafür bestimmte Elektrowerkzeug.** Mit dem passenden Elektrowerkzeug arbeiten Sie besser und sicherer im angegebenen Leistungsbereich.
- ▶ **Benutzen Sie kein Elektrowerkzeug, dessen Schalter defekt ist.** Ein Elektrowerkzeug, das sich nicht mehr ein- oder ausschalten lässt, ist gefährlich und muss repariert werden.
- ▶ **Ziehen Sie den Stecker aus der Steckdose und/oder entfernen Sie einen abnehmbaren Akku, bevor Sie Geräteeinstellungen vornehmen, Einsatzwerkzeugteile wechseln oder das Elektrowerkzeug weglegen.** Diese Vorsichtsmaßnahme verhindert den unbeabsichtigten Start des Elektrowerkzeugs.
- ▶ **Bewahren Sie unbenutzte Elektrowerkzeuge außerhalb der Reichweite von Kindern auf. Lassen Sie keine Personen das Elektrowerkzeug benutzen, die mit diesem nicht vertraut sind oder diese Anweisungen nicht gelesen haben.** Elektrowerkzeuge sind gefährlich, wenn sie von unerfahrenen Personen benutzt werden.
- ▶ **Pflegen Sie Elektrowerkzeuge und Einsatzwerkzeug mit Sorgfalt. Kontrollieren Sie, ob bewegliche Teile einwandfrei funktionieren und nicht klemmen, ob Teile gebrochen oder so beschädigt sind, dass die Funktion des Elektrowerkzeuges beeinträchtigt ist. Lassen Sie beschädigte Teile vor dem Einsatz des Gerätes reparieren.** Viele Unfälle haben ihre Ursache in schlecht gewarteten Elektrowerkzeugen.
- ▶ **Halten Sie Schneidwerkzeuge scharf und sauber.** Sorgfältig gepflegte Schneidwerkzeuge mit scharfen Schneidkanten verklemmen sich weniger und sind leichter zu führen.
- ▶ **Verwenden Sie Elektrowerkzeug, Zubehör, Einsatzwerkzeuge usw. entsprechend diesen Anweisungen. Berücksichtigen Sie dabei die Arbeitsbedingungen und die auszuführende Tätigkeit.** Der Gebrauch von Elektrowerkzeugen für andere als die vorgesehenen Anwendungen kann zu gefährlichen Situationen führen.
- ▶ **Halten Sie Griffe und Griffflächen trocken, sauber und frei von Öl und Fett.** Rutschige Griffe und Griffflächen erlauben keine sichere Bedienung und Kontrolle des Elektrowerkzeugs in unvorhergesehenen Situationen.

Service

- ▶ **Lassen Sie Ihr Elektrowerkzeug nur von qualifiziertem Fachpersonal und nur mit Original-Ersatzteilen reparieren.** Damit wird sichergestellt, dass die Sicherheit des Elektrowerkzeuges erhalten bleibt.

Sicherheitshinweise für Schleifer

- ▶ **Halten Sie das Elektrowerkzeug beim Arbeiten fest mit beiden Händen und sorgen Sie für einen sicheren Stand.** Das Elektrowerkzeug wird mit zwei Händen sicherer geführt.

- ▶ **Verwenden Sie das Elektrowerkzeug nur für Trockenschliff.** Das Eindringen von Wasser in ein Elektrowerkzeug erhöht das Risiko eines elektrischen Schlages.
- ▶ **Achtung Brandgefahr! Vermeiden Sie eine Überhitzung des Schleifgutes und des Schleifers. Entleeren Sie vor Arbeitspausen stets den Staubbehälter.** Schleifstaub im Staubsack, Microfilter, Papiersack (oder im Filtersack bzw. Filter des Staubsaugers) kann sich unter ungünstigen Bedingungen, wie Funkenflug beim Schleifen von Metallen, selbst entzünden. Besondere Gefahr besteht, wenn der Schleifstaub mit Lack-, Polyurethanresten oder anderen chemischen Stoffen vermischt ist und das Schleifgut nach langem Arbeiten heiß ist.
- ▶ **Reinigen Sie regelmäßig die Lüftungsschlitze Ihres Elektrowerkzeugs.** Das Motorgebläse zieht Staub in das Gehäuse, und eine starke Ansammlung von Metallstaub kann elektrische Gefahren verursachen.
- ▶ **Sichern Sie das Werkstück.** Ein mit Spannvorrichtungen oder Schraubstock festgehaltenes Werkstück ist sicherer gehalten als mit Ihrer Hand.
- ▶ **Warten Sie, bis das Elektrowerkzeug zum Stillstand gekommen ist, bevor Sie es ablegen.**

Produkt- und Leistungsbeschreibung



Lesen Sie alle Sicherheitshinweise und Anweisungen. Versäumnisse bei der Einhaltung der Sicherheitshinweise und Anweisungen können elektrischen Schlag, Brand und/oder schwere Verletzungen verursachen.

Bitte beachten Sie die Abbildungen im vorderen Teil der Betriebsanleitung.

Bestimmungsgemäßer Gebrauch

Das Elektrowerkzeug ist bestimmt zum trockenen Schleifen von Holz, Kunststoff, Metall, Spachtelmasse sowie lackierten Oberflächen.

Abgebildete Komponenten

Die Nummerierung der abgebildeten Komponenten bezieht sich auf die Darstellung des Elektrowerkzeugs auf der Grafiksseite.

- (1) Stellrad Schwingzahlvorwahl
- (2) Ein-/Ausschalter
- (3) Feststelltaste für Ein-/Ausschalter
- (4) Staubbox komplett (Microfilter System)
- (5) Klemmbügel
- (6) Schleifplatte
- (7) Schleifblatt
- (8) Entriegelungstaste für vordere Klemmleiste
- (9) Vordere Klemmleiste
- (10) Lochwerkzeug^{a)}

- (11) Schrauben für Schleifplatte
 - (12) Ausblasstutzen
 - (13) Filterelement (Microfilter System)
 - (14) Absaugschlauch⁹⁾
 - (15) Handgriff (isolierte Grifffläche)
- a) **Abgebildetes oder beschriebenes Zubehör gehört nicht zum Standard-Lieferumfang. Das vollständige Zubehör finden Sie in unserem Zubehörprogramm.**

Technische Daten

Schwingschleifer		GSS 23 AE
Sachnummer		3 601 K70 7..
Nennaufnahmeleistung	W	190
Schwingzahlvorwahl		●
Leerlaufdrehzahl	min ⁻¹	7000–12000
Leerlaufschwingzahl	min ⁻¹	14000–24000
Schwingkreisdurchmesser	mm	2,0
Schleifblattabmessungen		
– Kletthaftung	mm	93 x 185
– Klemmspannung	mm	93 x 230
Abmessungen Schleifplatte	mm	92 x 182
Gewicht entsprechend EPTA-Procedure 01:2014	kg	1,7
Schutzklasse		□/II

Die Angaben gelten für eine Nennspannung [U] von 230 V. Bei abweichenden Spannungen und in länderspezifischen Ausführungen können diese Angaben variieren.

Geräusch-/Vibrationsinformation

Geräuschemissionswerte ermittelt entsprechend **EN 62841-2-4**.

Der A-bewertete Geräuschpegel des Elektrowerkzeugs beträgt typischerweise: Schalldruckpegel **80 dB(A)**; Schalleistungspegel **91 dB(A)**. Unsicherheit K = **3 dB**.

Gehörschutz tragen!

Schwingungsgesamtwerte a_h (Vektorsumme dreier Richtungen) und Unsicherheit K ermittelt entsprechend

EN 62841-2-4:

$$a_h = 3 \text{ m/s}^2, K = 1,5 \text{ m/s}^2$$

Der in diesen Anweisungen angegebene Schwingungspegel und der Geräuschemissionswert sind entsprechend einem genormten Messverfahren gemessen worden und können für den Vergleich von Elektrowerkzeugen miteinander verwendet werden. Sie eignen sich auch für eine vorläufige Einschätzung der Schwingungs- und Geräuschemission.

Der angegebene Schwingungspegel und der Geräuschemissionswert repräsentieren die hauptsächlichsten Anwendungen des Elektrowerkzeugs. Wenn allerdings das Elektrowerkzeug für andere Anwendungen, mit abweichenden Einsatzwerkzeugen oder ungenügender Wartung eingesetzt wird, können der Schwingungspegel und der Geräuschemissionswert abweichen. Dies kann die Schwingungs- und Geräusch-

emission über den gesamten Arbeitszeitraum deutlich erhöhen.

Für eine genaue Abschätzung der Schwingungs- und Geräuschemissionen sollten auch die Zeiten berücksichtigt werden, in denen das Gerät abgeschaltet ist oder zwar läuft, aber nicht tatsächlich im Einsatz ist. Dies kann die Schwingungs- und Geräuschemissionen über den gesamten Arbeitszeitraum deutlich reduzieren.

Legen Sie zusätzliche Sicherheitsmaßnahmen zum Schutz des Bedieners vor der Wirkung von Schwingungen fest wie zum Beispiel: Wartung von Elektrowerkzeug und Einsatzwerkzeugen, Warmhalten der Hände, Organisation der Arbeitsabläufe.

Montage

- **Ziehen Sie vor allen Arbeiten am Elektrowerkzeug den Netzstecker aus der Steckdose.**

Staub-/Späneabsaugung

Stäube von Materialien wie bleihaltigem Anstrich, einigen Holzarten, Mineralien und Metall können gesundheitsschädlich sein. Berühren oder Einatmen der Stäube können allergische Reaktionen und/oder Atemwegserkrankungen des Benutzers oder in der Nähe befindlicher Personen hervorrufen. Bestimmte Stäube wie Eichen- oder Buchenstaub gelten als krebserzeugend, besonders in Verbindung mit Zusatzstoffen zur Holzbehandlung (Chromat, Holzschutzmittel). Asbesthaltiges Material darf nur von Fachleuten bearbeitet werden.

- Benutzen Sie möglichst eine für das Material geeignete Staubabsaugung.
- Sorgen Sie für gute Belüftung des Arbeitsplatzes.
- Es wird empfohlen, eine Atemschutzmaske mit Filterklasse P2 zu tragen.

Beachten Sie in Ihrem Land gültige Vorschriften für die zu bearbeitenden Materialien.

- **Vermeiden Sie Staubansammlungen am Arbeitsplatz.** Stäube können sich leicht entzünden.

Eigenabsaugung mit Staubbox (siehe Bilder G1–G4)

Setzen Sie die Staubbox (4) auf den Ausblasstutzen (12) auf, bis sie einrastet.

Zum Entleeren der Staubbox (4) ziehen Sie die Staubbox nach unten ab.

Vor dem Öffnen der Staubbox (4) sollten Sie mit der Staubbox wie im Bild gezeigt auf eine feste Unterlage klopfen, um den Staub vom Filterelement zu lösen.

Fassen Sie die Staubbox (4) an der Griffmulde, klappen Sie das Filterelement (13) nach oben weg und entleeren Sie die Staubbox. Reinigen Sie die Lamellen des Filterelements (13) mit einer weichen Bürste.

Fremdabsaugung (siehe Bild H)

Stecken Sie einen Absaugschlauch (14) auf den Ausblasstutzen (12).

Verbinden Sie den Absaugschlauch (14) mit einem Staubsauger. Eine Übersicht zum Anschluss an verschiedene Staubsauger finden Sie am Ende dieser Anleitung.

Der Staubsauger muss für den zu bearbeitenden Werkstoff geeignet sein.

Verwenden Sie beim Absaugen von besonders gesundheitsgefährdenden, krebserzeugenden oder trockenen Stäuben einen Spezialsauger.

In Deutschland werden für Holzstäube auf Grund TRGS 553 geprüfte Absaugeinrichtungen gefordert, die Eigenabsaugung darf im gewerblichen Bereich nicht verwendet werden. Für andere Materialien muss der gewerbliche Betreiber die speziellen Anforderungen mit der zuständigen Berufsgenossenschaft klären.

Schleifblatt wechseln

Entfernen Sie vor dem Aufsetzen eines neuen Schleifblattes Schmutz und Staub von der Schleifplatte (6), z. B. mit einem Pinsel.

Achten Sie zur Gewährleistung einer optimalen Staubabsaugung darauf, dass die Ausstanzungen im Schleifblatt mit den Bohrungen an der Schleifplatte übereinstimmen.

Schleifblätter mit Kletthaftung (siehe Bild A)

Die Schleifplatte (6) ist mit einem Klettgewebe ausgestattet, damit Sie Schleifblätter mit Kletthaftung schnell und einfach befestigen können.

Klopfen Sie das Klettgewebe der Schleifplatte (6) vor dem Aufsetzen des Schleifblattes (7) aus, um eine optimale Haftung zu ermöglichen.

Setzen Sie das Schleifblatt (7) an einer Seite der Schleifplatte (6) bündig an, legen Sie das Schleifblatt anschließend auf die Schleifplatte auf und drücken Sie es gut fest.

Zum Abnehmen des Schleifblattes (7) fassen Sie es an einer Spitze und ziehen Sie es von der Schleifplatte (6) ab.

Schleifblätter ohne Kletthaftung (siehe Bilder B-D)

- ➊ Drücken Sie die Entriegelungstaste (8) und halten Sie diese gedrückt.
- ➋ Führen Sie das Schleifblatt (7) bis zum Anschlag unter die geöffnete vordere Klemmleiste (9) und lassen Sie die Entriegelungstaste (8) wieder los. Achten Sie darauf, dass das Schleifblatt mittig eingespannt ist.
- ➌ Drücken Sie den Klemmbügel (5) nach innen und schwenken Sie ihn bis zum Anschlag.
- ➍ Legen Sie das Schleifblatt (7) straff um die Schleifplatte. Führen Sie das andere Ende des Schleifblattes (7) zwischen die hintere Klemmleiste und die rote Rolle am Klemmbügel (5).
- ➎ Halten Sie das Schleifblatt gespannt und drücken Sie den Klemmbügel (5) in Richtung Schleifplatte, um das Schleifblatt zu arretieren.

Ungelochte Schleifblätter, z. B. von Rollen- bzw. Meterware, können Sie für die Staubabsaugung mit dem Lochwerkzeug (10) lochen. Drücken Sie dazu das Elektrowerkzeug mit montiertem Schleifblatt auf das Lochwerkzeug (siehe Bild E).

Zum Abnehmen des Schleifblattes (7) lösen Sie den Klemmbügel (5) und ziehen das Schleifblatt aus seiner hinteren

Halterung heraus. Drücken Sie die Entriegelungstaste (8) und nehmen Sie das Schleifblatt vollständig ab.

Wahl des Schleifblattes

Entsprechend dem zu bearbeitenden Material und dem gewünschten Abtrag der Oberfläche sind unterschiedliche Schleifblätter verfügbar:

	Körnung
red:Wood	40 - 240

Zur Bearbeitung sämtlicher Holzwerkstoffe

Zum Vorschleifen, z. B. von rauen, ungehobelten Balken und Brettern	grob	40, 60
Zum Planschleifen und zum Ebnen kleinerer Unebenheiten	mittel	80, 100, 120
Zum Fertig- und Feinschleifen harter Hölzer	fein	180, 240

white:Paint	40 - 320
--------------------	----------

Zur Bearbeitung von Farb-/Lackschichten bzw. Grundierungen wie Füller und Spachtel

Zum Abschleifen von Farbe	grob	40, 60
Zum Schleifen von Vorstreichfarbe	mittel	80, 100, 120
Zum Endschliff von Grundierungen vor der Lackierung	fein	180, 240, 320

Schleifplatte wechseln (siehe Bild F)

Die Schleifplatte (6) kann bei Bedarf ausgewechselt werden. Drehen Sie die 4 Schrauben (11) vollständig heraus und nehmen Sie die Schleifplatte (6) ab. Setzen Sie die neue Schleifplatte (6) auf und ziehen Sie die Schrauben wieder fest.

Betrieb

Inbetriebnahme

- **Beachten Sie die Netzspannung! Die Spannung der Stromquelle muss mit den Angaben auf dem Typenschild des Elektrowerkzeuges übereinstimmen. Mit 230 V gekennzeichnete Elektrowerkzeuge können auch an 220 V betrieben werden.**

Ein-/Ausschalten

- **Stellen Sie sicher, dass Sie den Ein-/Ausschalter betätigen können, ohne den Handgriff loszulassen.**

Zum **Einschalten** des Elektrowerkzeuges drücken Sie den Ein-/Ausschalter (2) und halten Sie ihn gedrückt.

Zum **Feststellen** des Ein-/Ausschalters (2) halten Sie diesen gedrückt und drücken zusätzlich die Feststelltaste (3).

Zum **Ausschalten** des Elektrowerkzeuges lassen Sie den Ein-/Ausschalter (2) los. Bei arretiertem Ein-/Ausschalter (2) drücken Sie diesen zuerst und lassen ihn danach los.

Schwingzahl vorwählen

Mit dem Stellrad Schwingzahlvorwahl (1) können Sie die benötigte Schwingzahl auch während des Betriebes vorwählen. Die erforderliche Schwingzahl ist vom Werkstoff und den Arbeitsbedingungen abhängig und kann durch praktischen Versuch ermittelt werden.

Arbeitshinweise

- ▶ **Ziehen Sie vor allen Arbeiten am Elektrowerkzeug den Netzstecker aus der Steckdose.**
- ▶ **Warten Sie, bis das Elektrowerkzeug zum Stillstand gekommen ist, bevor Sie es ablegen.**

Die Abtragsleistung beim Schleifen wird im Wesentlichen durch die Wahl des Schleifblattes sowie durch die vorgewählte Schwingzahl bestimmt.

Nur einwandfreie Schleifblätter bringen gute Schleifleistung und schonen das Elektrowerkzeug.

Achten Sie auf gleichmäßigen Anpressdruck, um die Lebensdauer der Schleifblätter zu erhöhen.

Eine übermäßige Erhöhung des Anpressdruckes führt nicht zu einer höheren Schleifleistung, sondern zu stärkerem Verschleiß des Elektrowerkzeuges und des Schleifblattes.

Benutzen Sie ein Schleifblatt, mit dem Metall bearbeitet wurde, nicht mehr für andere Materialien.

Verwenden Sie nur original **Bosch**-Schleifzubehör.

Wartung und Service

Wartung und Reinigung

- ▶ **Ziehen Sie vor allen Arbeiten am Elektrowerkzeug den Netzstecker aus der Steckdose.**
- ▶ **Halten Sie das Elektrowerkzeug und die Lüftungsschlitze sauber, um gut und sicher zu arbeiten.**

Wenn ein Ersatz der Anschlussleitung erforderlich ist, dann ist dies von **Bosch** oder einer autorisierten Kundendienststelle für **Bosch**-Elektrowerkzeuge auszuführen, um Sicherheitsgefährdungen zu vermeiden.

Kundendienst und Anwendungsberatung

Der Kundendienst beantwortet Ihre Fragen zu Reparatur und Wartung Ihres Produkts sowie zu Ersatzteilen. Explosionszeichnungen und Informationen zu Ersatzteilen finden Sie auch unter: **www.bosch-pt.com**

Das Bosch-Anwendungsberatungs-Team hilft Ihnen gerne bei Fragen zu unseren Produkten und deren Zubehör.

Geben Sie bei allen Rückfragen und Ersatzteilbestellungen bitte unbedingt die 10-stellige Sachnummer laut Typenschild des Produkts an.

Deutschland

Robert Bosch Power Tools GmbH
Servicezentrum Elektrowerkzeuge
Zur Luhne 2

37589 Kalefeld – Willershausen

Kundendienst: Tel.: (0711) 400 40 460

E-Mail: Servicezentrum.Elektrowerkzeuge@de.bosch.com

Unter www.bosch-pt.de können Sie online Ersatzteile bestellen oder Reparaturen anmelden.

Anwendungsberatung:

Tel.: (0711) 400 40 460

Fax: (0711) 400 40 462

E-Mail: kundenberatung.ew@de.bosch.com

Weitere Serviceadressen finden Sie unter:

www.bosch-pt.com/serviceaddresses

Entsorgung

Elektrowerkzeuge, Zubehör und Verpackungen sollen einer umweltgerechten Wiederverwertung zugeführt werden.



Werfen Sie Elektrowerkzeuge nicht in den Hausmüll!

Nur für EU-Länder:

Gemäß der Europäischen Richtlinie 2012/19/EU über Elektro- und Elektronik-Altgeräte und ihrer Umsetzung in nationales Recht müssen nicht mehr gebrauchsfähige Elektrowerkzeuge getrennt gesammelt und einer umweltgerechten Wiederverwertung zugeführt werden.

Bei unsachgemäßer Entsorgung können Elektro- und Elektronikaltgeräte aufgrund des möglichen Vorhandenseins gefährlicher Stoffe schädliche Auswirkungen auf die Umwelt und die menschliche Gesundheit haben.

Nur für Deutschland:

Informationen zur Rücknahme von Elektro-Altgeräten für private Haushalte

Wie im Folgenden näher beschrieben, sind bestimmte Vertreter zur unentgeltlichen Rücknahme von Altgeräten verpflichtet.

Vertreiber mit einer Verkaufsfläche für Elektro- und Elektronikgeräte von mindestens 400 m² sowie Vertreter von Lebensmitteln mit einer Gesamtverkaufsfläche von mindestens 800 m², die mehrmals im Kalenderjahr oder dauerhaft Elektro- und Elektronikgeräte anbieten und auf dem Markt bereitstellen, sind verpflichtet,

1. bei der Abgabe eines neuen Elektro- oder Elektronikgeräts an einen Endnutzer ein Altgerät des Endnutzers der gleichen Geräteart, das im Wesentlichen die gleichen Funktionen wie das neue Gerät erfüllt, am Ort der Abgabe oder in unmittelbarer Nähe hierzu unentgeltlich zurückzunehmen; Ort der Abgabe ist auch der private Haushalt, sofern dort durch Auslieferung die Abgabe erfolgt: In diesem Fall ist die Abholung des Altgeräts für den Endnutzer unentgeltlich; und
2. auf Verlangen des Endnutzers Altgeräte, die in keiner äußeren Abmessung größer als 25 cm sind, im Einzelhandelsgeschäft oder in unmittelbarer Nähe hierzu unentgeltlich zurückzunehmen; die Rücknahme darf nicht an den Kauf eines Elektro- oder Elektronikgerätes geknüpft werden und ist auf drei Altgeräte pro Geräteart beschränkt.

Der Vertreter hat beim Abschluss des Kaufvertrags für das neue Elektro- oder Elektronikgerät den Endnutzer über die Möglichkeit zur unentgeltlichen Rückgabe bzw. Abholung des Altgeräts zu informieren und den Endnutzer nach seiner Absicht zu befragen, ob bei der Auslieferung des neuen Geräts ein Altgerät zurückgegeben wird.

Dies gilt auch bei Vertrieb unter Verwendung von Fernkommunikationsmitteln, wenn die Lager- und Versandflächen für Elektro- und Elektronikgeräte mindestens 400 m² betragen oder die gesamten Lager- und Versandflächen mindestens 800 m² betragen, wobei die unentgeltliche Abholung auf Elektro- und Elektronikgeräte der Kategorien 1 (Wärmeüberträger), 2 (Bildschirmgeräte) und 4 (Großgeräte mit mindestens einer äußeren Abmessung über 50 cm) beschränkt ist. Für alle übrigen Elektro- und Elektronikgeräte muss der Vertreter geeignete Rückgabemöglichkeiten in zumutbarer Entfernung zum jeweiligen Endnutzer gewährleisten; das gilt auch für Altgeräte, die in keiner äußeren Abmessung größer als 25 cm sind, die der Endnutzer zurückgeben will, ohne ein neues Gerät zu kaufen.

English

Safety Instructions

General Power Tool Safety Warnings

⚠ WARNING Read all safety warnings, instructions, illustrations and specifications provided with this power tool. Failure to follow all instructions listed below may result in electric shock, fire and/or serious injury.

Save all warnings and instructions for future reference.

The term "power tool" in the warnings refers to your mains-operated (corded) power tool or battery-operated (cordless) power tool.

Work area safety

- ▶ **Keep work area clean and well lit.** Cluttered or dark areas invite accidents.
- ▶ **Do not operate power tools in explosive atmospheres, such as in the presence of flammable liquids, gases or dust.** Power tools create sparks which may ignite the dust or fumes.
- ▶ **Keep children and bystanders away while operating a power tool.** Distractions can cause you to lose control.

Electrical safety

- ▶ **Power tool plugs must match the outlet. Never modify the plug in any way. Do not use any adapter plugs with earthed (grounded) power tools.** Unmodified plugs and matching outlets will reduce risk of electric shock.
- ▶ **Avoid body contact with earthed or grounded surfaces, such as pipes, radiators, ranges and refrigerat-**

ors. There is an increased risk of electric shock if your body is earthed or grounded.

- ▶ **Do not expose power tools to rain or wet conditions.** Water entering a power tool will increase the risk of electric shock.
- ▶ **Do not abuse the cord. Never use the cord for carrying, pulling or unplugging the power tool. Keep cord away from heat, oil, sharp edges or moving parts.** Damaged or entangled cords increase the risk of electric shock.
- ▶ **When operating a power tool outdoors, use an extension cord suitable for outdoor use.** Use of a cord suitable for outdoor use reduces the risk of electric shock.
- ▶ **If operating a power tool in a damp location is unavoidable, use a residual current device (RCD) protected supply.** Use of an RCD reduces the risk of electric shock.

Personal safety

- ▶ **Stay alert, watch what you are doing and use common sense when operating a power tool. Do not use a power tool while you are tired or under the influence of drugs, alcohol or medication.** A moment of inattention while operating power tools may result in serious personal injury.
- ▶ **Use personal protective equipment. Always wear eye protection.** Protective equipment such as a dust mask, non-skid safety shoes, hard hat or hearing protection used for appropriate conditions will reduce personal injuries.
- ▶ **Prevent unintentional starting. Ensure the switch is in the off-position before connecting to power source and/or battery pack, picking up or carrying the tool.** Carrying power tools with your finger on the switch or energising power tools that have the switch on invites accidents.
- ▶ **Remove any adjusting key or wrench before turning the power tool on.** A wrench or a key left attached to a rotating part of the power tool may result in personal injury.
- ▶ **Do not overreach. Keep proper footing and balance at all times.** This enables better control of the power tool in unexpected situations.
- ▶ **Dress properly. Do not wear loose clothing or jewellery. Keep your hair and clothing away from moving parts.** Loose clothes, jewellery or long hair can be caught in moving parts.
- ▶ **If devices are provided for the connection of dust extraction and collection facilities, ensure these are connected and properly used.** Use of dust collection can reduce dust-related hazards.
- ▶ **Do not let familiarity gained from frequent use of tools allow you to become complacent and ignore tool safety principles.** A careless action can cause severe injury within a fraction of a second.

Power tool use and care

- ▶ **Do not force the power tool. Use the correct power tool for your application.** The correct power tool will do the job better and safer at the rate for which it was designed.
- ▶ **Do not use the power tool if the switch does not turn it on and off.** Any power tool that cannot be controlled with the switch is dangerous and must be repaired.
- ▶ **Disconnect the plug from the power source and/or remove the battery pack, if detachable, from the power tool before making any adjustments, changing accessories, or storing power tools.** Such preventive safety measures reduce the risk of starting the power tool accidentally.
- ▶ **Store idle power tools out of the reach of children and do not allow persons unfamiliar with the power tool or these instructions to operate the power tool.** Power tools are dangerous in the hands of untrained users.
- ▶ **Maintain power tools and accessories. Check for misalignment or binding of moving parts, breakage of parts and any other condition that may affect the power tool's operation. If damaged, have the power tool repaired before use.** Many accidents are caused by poorly maintained power tools.
- ▶ **Keep cutting tools sharp and clean.** Properly maintained cutting tools with sharp cutting edges are less likely to bind and are easier to control.
- ▶ **Use the power tool, accessories and tool bits etc. in accordance with these instructions, taking into account the working conditions and the work to be performed.** Use of the power tool for operations different from those intended could result in a hazardous situation.
- ▶ **Keep handles and grasping surfaces dry, clean and free from oil and grease.** Slippery handles and grasping surfaces do not allow for safe handling and control of the tool in unexpected situations.

Service

- ▶ **Have your power tool serviced by a qualified repair person using only identical replacement parts.** This will ensure that the safety of the power tool is maintained.

Safety Warnings for Sander

- ▶ **Hold the power tool firmly with both hands and make sure you have a stable footing.** The power tool can be more securely guided with both hands.
- ▶ **Only use the power tool for dry sanding.** Water entering a power tool will increase the risk of electric shock.
- ▶ **Warning: Danger of fire! Avoid overheating the workpiece and the sander. Always empty the dust collector before taking a break from work.** Sanding dust in the dust bag, microfilter, paper bag (or in the filter bag or vacuum cleaner filter) can spontaneously combust under certain conditions, for example if flying sparks are created when sanding metals. This risk is increased if the sanding dust is mixed with paint or polyurethane residue

or with other chemical substances and if the workpiece is hot as a result of prolonged work.

- ▶ **Clean the air vents on your power tool regularly.** The motor's fan will draw the dust inside the housing and excessive accumulation of powdered metal may cause electrical hazards.
- ▶ **Secure the workpiece.** A workpiece clamped with clamping devices or in a vice is held more secure than by hand.
- ▶ **Always wait until the power tool has come to a complete stop before placing it down.**

Products sold in GB only:

Your product is fitted with an BS 1363/A approved electric plug with internal fuse (ASTA approved to BS 1362).

If the plug is not suitable for your socket outlets, it should be cut off and an appropriate plug fitted in its place by an authorised customer service agent. The replacement plug should have the same fuse rating as the original plug.

The severed plug must be disposed of to avoid a possible shock hazard and should never be inserted into a mains socket elsewhere.

Product Description and Specifications



Read all the safety and general instructions.

Failure to observe the safety and general instructions may result in electric shock, fire and/or serious injury.

Please observe the illustrations at the beginning of this operating manual.

Intended Use

The power tool is intended for dry sanding of wood, plastic, metal, filler and varnished surfaces.

Product features

The numbering of the product features refers to the diagram of the power tool on the graphics page.

- (1) Orbital stroke rate preselection thumbwheel
- (2) On/off switch
- (3) Lock-on button for on/off switch
- (4) Dust box, complete (Microfilter System)
- (5) Clamp
- (6) Sanding plate
- (7) Abrasive disc
- (8) Release button for front clamping bracket
- (9) Front clamping bracket
- (10) Punch^{a)}
- (11) Screws for sanding plate
- (12) Extraction outlet
- (13) Filter element (Microfilter System)
- (14) Extraction hose^{a)}

(15) Handle (insulated gripping surface)

- a) **Accessories shown or described are not included with the product as standard. You can find the complete selection of accessories in our accessories range.**

Technical data

Orbital sander		GSS 23 AE
Article number		3 601 K70 7..
Rated power input	W	190
Orbital stroke rate preselection		●
No-load speed	min ⁻¹	7000–12000
No-load orbital stroke rate	min ⁻¹	14000–24000
Orbit diameter	mm	2.0
Sanding sheet dimensions		
– Hook-and-loop backing	mm	93 x 185
– Clamping tension	mm	93 x 230
Sanding plate dimensions		
	mm	92 x 182
Weight according to EPTA-Procedure 01:2014	kg	1.7
Protection class		□/II

The specifications apply to a rated voltage [U] of 230 V. These specifications may vary at different voltages and in country-specific models.

Noise/vibration information

Noise emission values determined according to **EN 62841-2-4**.

Typically the A-weighted noise level of the power tool is: Sound pressure level **80 dB(A)**; sound power level **91 dB(A)**. Uncertainty $K = 3$ dB.

Wear hearing protection!

Vibration total values a_h (tri-ax vector sum) and uncertainty K determined according to **EN 62841-2-4**:

$$a_h = 3 \text{ m/s}^2, K = 1.5 \text{ m/s}^2$$

The vibration level and noise emission value given in these instructions have been measured in accordance with a standardised measuring procedure and may be used to compare power tools. They may also be used for a preliminary estimation of vibration and noise emissions.

The stated vibration level and noise emission value represent the main applications of the power tool. However, if the power tool is used for other applications, with different application tools or is poorly maintained, the vibration level and noise emission value may differ. This may significantly increase the vibration and noise emissions over the total working period.

To estimate vibration and noise emissions accurately, the times when the tool is switched off or when it is running but not actually being used should also be taken into account. This may significantly reduce vibration and noise emissions over the total working period.

Implement additional safety measures to protect the operator from the effects of vibration, such as servicing the

power tool and application tools, keeping their hands warm, and organising workflows correctly.

Assembly

- **Pull the plug out of the socket before carrying out any work on the power tool.**

Dust/Chip Extraction

The dust from materials such as lead paint, some types of wood, minerals and metal can be harmful to human health. Touching or breathing in this dust can trigger allergic reactions and/or cause respiratory illnesses in the user or in people in the near vicinity.

Certain dusts, such as oak or beech dust, are classified as carcinogenic, especially in conjunction with wood treatment additives (chromate, wood preservative). Materials containing asbestos may only be machined by specialists.

- Use a dust extraction system that is suitable for the material wherever possible.

- Provide good ventilation at the workplace.

- It is advisable to wear a P2 filter class breathing mask.

The regulations on the material being machined that apply in the country of use must be observed.

- **Avoid dust accumulation at the workplace.** Dust can easily ignite.

Self-generated dust extraction with dust box (see figures G1–G4)

Place the dust box (4) onto the extraction outlet (12) until it clicks into place.

To empty the dust box (4), pull the dust box downwards.

Before opening the dust box (4), knock the dust box against a firm surface as shown in the figure to loosen the dust from the filter element.

Take hold of the dust box (4) by the recessed grip, fold the filter element (13) upwards out of the way and empty the dust box. Use a soft brush to clean the flaps of the filter element (13).

External dust extraction (see figure H)

Fit a dust extraction hose (14) onto the extraction outlet (12).

Connect the dust extraction hose (14) to an extractor. You will find an overview of connecting to various dust extractors at the end of these operating instructions.

The dust extractor must be suitable for the material being worked.

When extracting dry dust that is especially detrimental to health or carcinogenic, use a special dust extractor.

In Germany, wood dust extraction requires extraction devices which have been tested on the basis of TRGS 553; self-generated dust extraction must not be used in the commercial sector. Commercial operators must clarify the specific requirements for other materials with the responsible trade association.

Changing the sanding sheet

Remove dirt and dust from the sanding plate (6), e.g. with a brush, before attaching a new sanding sheet.

To ensure optimum dust extraction, make sure that the punched holes in the sanding sheet are aligned with the drilled holes in the sanding plate.

Sanding sheets with hook-and-loop backing (see figure A)

The sanding plate (6) is fitted with a hook-and-loop fastening, allowing sanding sheets with a similar backing to be secured quickly and easily.

Tap the hook-and-loop fastening of the sanding plate (6) before fitting the sanding sheet (7) to facilitate maximum adhesion.

Position the sanding sheet (7) so that it is flush with one side of the sanding plate (6), then place the sanding sheet on the sanding plate and press it on firmly.

To remove the sanding sheet (7), take hold of it by a corner and pull it away from the sanding plate (6).

Sanding sheets without hook-and-loop backing (see figures B–D)

- ❶ Press and hold down the release button (8).
- ❷ Guide the sanding sheet (7) underneath the open front clamping bracket (9) to the stop and let go of the release button (8) again. Make sure that the sanding sheet is clamped in the centre.
- ❸ Press the clamp (5) inwards and swing it to the stop.
- ❹ Position the sanding sheet (7) so that it fits tightly around the sanding plate. Guide the other end of the sanding sheet (7) between the rear clamping bracket and the red roller on the clamp (5).
- ❺ Hold on to the sanding sheet so that it is tensioned, then push the clamp (5) towards the sanding plate to lock in the sanding sheet.

Unperforated sanding sheets, e.g. from rolls or bulk stock sold by the metre, can be perforated using the punch (10) for the purpose of dust extraction. To do this, fit the sanding sheet on the power tool and push the tool down onto the punch (see figure E).

To remove the sanding sheet (7), unlock the clamp (5) and pull the sanding sheet out of its rear bracket. Press the release button (8) and completely remove the sanding sheet.

Selecting a sanding sheet

Different sanding sheets are available, depending on the material you are working with and the required surface removal rate:

	Grit
red:Wood	40–240
For processing all wood and wood-based materials	
For pre-sanding, e.g. of rough and un-even beams and boards	Coarse 40, 60

	Grit
For surface sanding and levelling of slight irregularities	Medium 80, 100, 120
For finish-sanding and fine sanding of hardwoods	Fine 180, 240

white:Paint 40–320

For processing paint and lacquer layers or primers such as fillers and bodyfillers

For sanding down paint	Coarse 40, 60
For sanding undercoats	Medium 80, 100, 120
For final sanding of primers prior to painting	Fine 180, 240, 320

Changing the sanding plate (see figure F)

If necessary, the sanding plate (6) can be replaced.

Unscrew the four screws (11) completely and remove the sanding plate (6). Fit the new sanding plate (6) and retighten the screws.

Operation

Starting Operation

- ▶ **Pay attention to the mains voltage. The voltage of the power source must match the voltage specified on the rating plate of the power tool. Power tools marked with 230 V can also be operated with 220 V.**
- ▶ **Products that are only sold in AUS and NZ:** Use a residual current device (RCD) with a nominal residual current of 30 mA or less.

Switching on/off

- ▶ **Make sure that you are able to press the On/Off switch without releasing the handle.**

To **switch on** the power tool, press and hold the on/off switch (2).

To **lock** the on/off switch (2) press and hold it while also pushing the lock-on button (3).

To **switch off** the power tool, release the on/off switch (2). If the on/off switch (2) is locked, press the switch first and then release it.

Preselecting the orbital stroke rate

You can even preselect the orbital stroke rate during operation using the necessary orbital stroke rate preselection thumbwheel (1).

The required orbital stroke rate is dependent on the material and the work conditions and can be determined using practical tests.

Practical advice

- ▶ **Pull the plug out of the socket before carrying out any work on the power tool.**

► **Always wait until the power tool has come to a complete stop before placing it down.**

The material removal rate when sanding is primarily determined by the choice of sanding sheet and the preselected orbital stroke rate.

Only immaculate sanding sheets achieve good sanding performance and make the power tool last longer.

Be sure to apply consistent contact pressure in order to increase the lifetime of the sanding sheets.

Excessively increasing the contact pressure will not lead to increased sanding performance, rather it will cause more severe wear of the power tool and of the sanding sheet.

Do not use a sanding sheet for other materials after it has been used to work on metal.

Use only original **Bosch** sanding accessories.

Maintenance and Service

Maintenance and Cleaning

► **Pull the plug out of the socket before carrying out any work on the power tool.**

► **To ensure safe and efficient operation, always keep the power tool and the ventilation slots clean.**

In order to avoid safety hazards, if the power supply cord needs to be replaced, this must be done by **Bosch** or by an after-sales service centre that is authorised to repair **Bosch** power tools.

After-Sales Service and Application Service

Our after-sales service responds to your questions concerning maintenance and repair of your product as well as spare parts. You can find explosion drawings and information on spare parts at: www.bosch-pt.com

The Bosch product use advice team will be happy to help you with any questions about our products and their accessories.

In all correspondence and spare parts orders, please always include the 10-digit article number given on the nameplate of the product.

Great Britain

Robert Bosch Ltd. (B.S.C.)

P.O. Box 98

Broadwater Park

North Orbital Road

Denham Uxbridge

UB 9 5HJ

At www.bosch-pt.co.uk you can order spare parts or arrange the collection of a product in need of servicing or repair.

Tel. Service: (0344) 7360109

E-Mail: boschservicecentre@bosch.com

You can find further service addresses at:

www.bosch-pt.com/serviceaddresses

Disposal

The power tool, accessories and packaging should be recycled in an environmentally friendly manner.



Do not dispose of power tools along with household waste.

Only for EU countries:

According to the European Directive 2012/19/EU on Waste Electrical and Electronic Equipment and its implementation into national law, power tools that are no longer usable must be collected separately and disposed of in an environmentally friendly manner.

If disposed incorrectly, waste electrical and electronic equipment may have harmful effects on the environment and human health, due to the potential presence of hazardous substances.

Only for United Kingdom:

According to The Waste Electrical and Electronic Equipment Regulations 2013 (SI 2013/3113) (as amended), products that are no longer usable must be collected separately and disposed of in an environmentally friendly manner.

Français

Consignes de sécurité

Avertissements de sécurité généraux pour l'outil électrique

⚠ AVERTISSEMENT Lire tous les avertissements de sécurité, les instructions, les illustrations et les spécifications fournis

avec cet outil électrique. Ne pas suivre les instructions énumérées ci-dessous peut provoquer un choc électrique, un incendie et/ou une blessure sérieuse.

Conserver tous les avertissements et toutes les instructions pour pouvoir s'y reporter ultérieurement.

Le terme "outil électrique" dans les avertissements fait référence à votre outil électrique alimenté par le secteur (avec cordon d'alimentation) ou votre outil électrique fonctionnant sur batterie (sans cordon d'alimentation).

Sécurité de la zone de travail

► **Conserver la zone de travail propre et bien éclairée.**

Les zones en désordre ou sombres sont propices aux accidents.

► **Ne pas faire fonctionner les outils électriques en atmosphère explosive, par exemple en présence de liquides inflammables, de gaz ou de poussières.** Les outils électriques produisent des étincelles qui peuvent enflammer les poussières ou les fumées.

- ▶ **Maintenir les enfants et les personnes présentes à l'écart pendant l'utilisation de l'outil électrique.** Les distractions peuvent vous faire perdre le contrôle de l'outil.

Sécurité électrique

- ▶ **Il faut que les fiches de l'outil électrique soient adaptées au socle. Ne jamais modifier la fiche de quelque façon que ce soit. Ne pas utiliser d'adaptateurs avec des outils électriques à branchement de terre.** Des fiches non modifiées et des socles adaptés réduisent le risque de choc électrique.
- ▶ **Éviter tout contact du corps avec des surfaces reliées à la terre telles que les tuyaux, les radiateurs, les cuisinières et les réfrigérateurs.** Il existe un risque accru de choc électrique si votre corps est relié à la terre.
- ▶ **Ne pas exposer les outils électriques à la pluie ou à des conditions humides.** La pénétration d'eau à l'intérieur d'un outil électrique augmente le risque de choc électrique.
- ▶ **Ne pas maltraiter le cordon. Ne jamais utiliser le cordon pour porter, tirer ou débrancher l'outil électrique. Maintenir le cordon à l'écart de la chaleur, du lubrifiant, des arêtes vives ou des parties en mouvement.** Des cordons endommagés ou emmêlés augmentent le risque de choc électrique.
- ▶ **Lorsqu'on utilise un outil électrique à l'extérieur, utiliser un prolongateur adapté à l'utilisation extérieure.** L'utilisation d'un cordon adapté à l'utilisation extérieure réduit le risque de choc électrique.
- ▶ **Si l'usage d'un outil électrique dans un emplacement humide est inévitable, utiliser une alimentation protégée par un dispositif à courant différentiel résiduel (RCD).** L'usage d'un RCD réduit le risque de choc électrique.

Sécurité des personnes

- ▶ **Rester vigilant, regarder ce que vous êtes en train de faire et faire preuve de bon sens dans votre utilisation de l'outil électrique. Ne pas utiliser un outil électrique lorsque vous êtes fatigué ou sous l'emprise de drogues, de l'alcool ou de médicaments.** Un moment d'inattention en cours d'utilisation d'un outil électrique peut entraîner des blessures graves.
- ▶ **Utiliser un équipement de protection individuelle. Toujours porter une protection pour les yeux.** Les équipements de protection individuelle tels que les masques contre les poussières, les chaussures de sécurité antidérapantes, les casques ou les protections auditives utilisés pour les conditions appropriées réduisent les blessures.
- ▶ **Éviter tout démarrage intempestif. S'assurer que l'interrupteur est en position arrêt avant de brancher l'outil au secteur et/ou au bloc de batteries, de le ramasser ou de le porter.** Porter les outils électriques en ayant le doigt sur l'interrupteur ou brancher des outils électriques dont l'interrupteur est en position marche est source d'accidents.

- ▶ **Retirer toute clé de réglage avant de mettre l'outil électrique en marche.** Une clé laissée fixée sur une partie tournante de l'outil électrique peut donner lieu à des blessures.
- ▶ **Ne pas se précipiter. Garder une position et un équilibre adaptés à tout moment.** Cela permet un meilleur contrôle de l'outil électrique dans des situations inattendues.
- ▶ **S'habiller de manière adaptée. Ne pas porter de vêtements amples ou de bijoux. Garder les cheveux et les vêtements à distance des parties en mouvement.** Des vêtements amples, des bijoux ou les cheveux longs peuvent être pris dans des parties en mouvement.
- ▶ **Si des dispositifs sont fournis pour le raccordement d'équipements pour l'extraction et la récupération des poussières, s'assurer qu'ils sont connectés et correctement utilisés.** Utiliser des collecteurs de poussière peut réduire les risques dus aux poussières.
- ▶ **Rester vigilant et ne pas négliger les principes de sécurité de l'outil sous prétexte que vous avez l'habitude de l'utiliser.** Une fraction de seconde d'inattention peut provoquer une blessure grave.

Utilisation et entretien de l'outil électrique

- ▶ **Ne pas forcer l'outil électrique. Utiliser l'outil électrique adapté à votre application.** L'outil électrique adapté réalise mieux le travail et de manière plus sûre au régime pour lequel il a été construit.
- ▶ **Ne pas utiliser l'outil électrique si l'interrupteur ne permet pas de passer de l'état de marche à arrêt et inversement.** Tout outil électrique qui ne peut pas être commandé par l'interrupteur est dangereux et il faut le réparer.
- ▶ **Débrancher la fiche de la source d'alimentation et/ou enlever le bloc de batteries, s'il est amovible, avant tout réglage, changement d'accessoires ou avant de ranger l'outil électrique.** De telles mesures de sécurité préventives réduisent le risque de démarrage accidentel de l'outil électrique.
- ▶ **Conserver les outils électriques à l'arrêt hors de la portée des enfants et ne pas permettre à des personnes ne connaissant pas l'outil électrique ou les présentes instructions de le faire fonctionner.** Les outils électriques sont dangereux entre les mains d'utilisateurs novices.
- ▶ **Observer la maintenance des outils électriques et des accessoires. Vérifier qu'il n'y a pas de mauvais alignement ou de blocage des parties mobiles, des pièces cassées ou toute autre condition pouvant affecter le fonctionnement de l'outil électrique. En cas de dommages, faire réparer l'outil électrique avant de l'utiliser.** De nombreux accidents sont dus à des outils électriques mal entretenus.
- ▶ **Garder affûtés et propres les outils permettant de couper.** Des outils destinés à couper correctement entretenus avec des pièces coupantes tranchantes sont

moins susceptibles de bloquer et sont plus faciles à contrôler.

- ▶ **Utiliser l'outil électrique, les accessoires et les lames etc., conformément à ces instructions, en tenant compte des conditions de travail et du travail à réaliser.** L'utilisation de l'outil électrique pour des opérations différentes de celles prévues peut donner lieu à des situations dangereuses.
- ▶ **Il faut que les poignées et les surfaces de préhension restent sèches, propres et dépourvues d'huiles et de graisses.** Des poignées et des surfaces de préhension glissantes rendent impossibles la manipulation et le contrôle en toute sécurité de l'outil dans les situations inattendues.

Maintenance et entretien

- ▶ **Faire entretenir l'outil électrique par un réparateur qualifié utilisant uniquement des pièces de rechange identiques.** Cela assure le maintien de la sécurité de l'outil électrique.

Instructions de sécurité pour meuleuses

- ▶ **Lors du travail, tenez fermement l'outil électroportatif des deux mains et veillez à toujours garder une position de travail stable.** Avec les deux mains, l'outil électroportatif est guidé en toute sécurité.
- ▶ **N'utilisez l'outil électroportatif que pour effectuer des ponçages à sec.** La pénétration d'eau à l'intérieur d'un outil électroportatif augmente le risque de choc électrique.
- ▶ **Attention risque d'incendie ! Évitez tout échauffement du matériau poncé et de la ponceuse. Videz toujours le bac à poussière avant de faire une pause de travail.** Les particules de poussière se trouvant dans le sac à poussières, le microfiltre, le sac en papier (ou dans le sac à poussières en tissu ou le filtre de l'aspirateur) peuvent s'enflammer d'elles-mêmes dans des conditions défavorables, par exemple en cas de projection d'étincelles lors du ponçage de pièces en métal. Ceci notamment lorsque des particules de poussières sont mélangées à des résidus de vernis, de polyuréthane ou d'autres substances chimiques et que les matériaux travaillés sont très chauds après avoir été travaillés pendant une période assez longue.
- ▶ **Nettoyez régulièrement les ouïes d'aération de l'outil électroportatif.** Le ventilateur du moteur attire la poussière à l'intérieur du carter et une accumulation excessive de poussière de métal accroît le risque de choc électrique.
- ▶ **Bloquez la pièce à travailler.** Une pièce à travailler serrée par des dispositifs de serrage appropriés ou dans un étau est fixée de manière plus sûre que quand elle est tenue avec une main.
- ▶ **Avant de poser l'outil électroportatif, attendez que celui-ci soit complètement à l'arrêt.**

Description des prestations et du produit



Lisez attentivement toutes les instructions et consignes de sécurité. Le non-respect des instructions et consignes de sécurité peut provoquer un choc électrique, un incendie et/ou entraîner de graves blessures.

Référez-vous aux illustrations qui se trouvent à l'avant de la notice d'utilisation.

Utilisation conforme

L'outil électroportatif est conçu pour le ponçage à sec de surfaces en bois, matières plastiques, métal, mastic et surfaces vernies.

Éléments constitutifs

La numérotation des éléments se réfère à la représentation de l'outil électroportatif sur la page graphique.

- (1) Molette de présélection de vitesse d'oscillation
- (2) Interrupteur Marche/Arrêt
- (3) Bouton de blocage de l'interrupteur Marche/Arrêt
- (4) Boîtier microfiltre (système microfiltre)
- (5) Étrier de serrage
- (6) Plateau de ponçage
- (7) Disque abrasif
- (8) Touche de déverrouillage de la barrette de serrage avant
- (9) Barrette de serrage avant
- (10) Outil de perforation^{a)}
- (11) Vis de fixation de plateau de ponçage
- (12) Tubulure de sortie d'air
- (13) Élément filtrant (système microfiltre)
- (14) Flexible d'aspiration^{a)}
- (15) Poignée (surface de préhension isolée)

a) **Les accessoires décrits ou illustrés ne sont pas tous compris dans la fourniture. Vous trouverez l'ensemble des accessoires dans notre gamme d'accessoires.**

Caractéristiques techniques

Ponceuse vibrante		GSS 23 AE
Référence		3 601 K70 7..
Puissance absorbée nominale	W	190
Présélection de la vitesse d'oscillation		●
Régime à vide	min ⁻¹	7000–12000
Fréquence d'oscillation à vide	min ⁻¹	14000–24000
Diamètre d'amplitude	mm	2,0
Dimensions feuille abrasive		

Ponceuse vibrante		GSS 23 AE
– Auto-agrippante	mm	93 x 185
– Fixation par étrier	mm	93 x 230
Dimensions du plateau de ponçage	mm	92 x 182
Poids selon EPTA-Procédure 01:2014	kg	1,7
Indice de protection		□/

Les données indiquées sont valables pour une tension nominale [U] de 230 V. Elles peuvent varier lorsque la tension diffère de cette valeur et sur certaines versions destinées à certains pays.

Informations sur le niveau sonore / les vibrations

Valeurs d'émissions sonores déterminées selon la norme **EN 62841-2-4**.

Le niveau sonore en dB(A) typique de l'outil électroportatif est de : niveau de pression acoustique **80 dB(A)** ; niveau de puissance acoustique **91 dB(A)**. Incertitude K = **3 dB**.

Portez un casque antibruit !

Valeurs globales de vibration a_h (somme vectorielle sur les trois axes) et incertitude K conformément à **EN 62841-2-4** :
 $a_h = 3 \text{ m/s}^2$, K = **1,5 m/s}^2**

Le niveau de vibration et la valeur d'émission sonore indiqués dans cette notice d'utilisation ont été mesurés selon une procédure de mesure normalisée et peuvent être utilisés pour établir une comparaison entre différents outils électroportatifs. Ils peuvent aussi servir de base à une estimation préliminaire du taux de vibration et du niveau sonore.

Le niveau de vibration et la valeur d'émission sonore indiqués s'appliquent pour les utilisations principales de l'outil électroportatif. Si l'outil électroportatif est utilisé pour d'autres applications, avec d'autres accessoires de travail ou sans avoir fait l'objet d'un entretien régulier, le niveau de vibration et la valeur d'émission sonore peuvent différer. Il peut en résulter des vibrations et un niveau sonore nettement plus élevés pendant toute la durée de travail.

Pour une estimation précise du niveau de vibration et du niveau sonore, il faut aussi prendre en considération les périodes pendant lesquelles l'outil est éteint ou bien en marche sans être vraiment en action. Il peut en résulter au final un niveau de vibration et un niveau sonore nettement plus faibles pendant toute la durée de travail.

Prévoyez des mesures de protection supplémentaires permettant de protéger l'utilisateur de l'effet des vibrations, par exemple : maintenance de l'outil électroportatif et des accessoires de travail, maintien des mains au chaud, organisation des procédures de travail.

Montage

- **Débranchez le câble d'alimentation de la prise avant d'effectuer des travaux quels qu'il soient sur l'outil électroportatif.**

Aspiration de poussières/de copeaux

Les poussières de matériaux tels que peintures contenant du plomb, certains bois, minéraux ou métaux, peuvent être nuisibles à la santé. Le contact avec les poussières ou leur inhalation peut entraîner des réactions allergiques et/ou des maladies respiratoires auprès de l'utilisateur ou des personnes se trouvant à proximité.

Certaines poussières telles que les poussières de chêne ou de hêtre sont considérées comme cancérigènes, surtout en association avec des additifs pour le traitement du bois (chromate, lasure). Les matériaux contenant de l'amiante ne doivent être travaillés que par des personnes qualifiées.

- Si possible, utilisez un dispositif d'aspiration des poussières approprié au matériau.
- Veillez à bien aérer la zone de travail.
- Il est recommandé de porter un masque respiratoire avec un niveau de filtration de classe P2.

Respectez les règlements spécifiques aux matériaux à traiter en vigueur dans votre pays.

- **Évitez toute accumulation de poussières sur le lieu de travail.** Les poussières peuvent facilement s'enflammer.

Aspiration des poussières avec boîtier microfiltre (voir figures G1-G4)

Emboîtez le boîtier microfiltre **(4)** sur la tubulure de sortie d'air **(12)** jusqu'à ce qu'il s'enclenche.

Pour vider le boîtier microfiltre **(4)**, tirez-le vers le bas.

Avant d'ouvrir le boîtier microfiltre **(4)**, il est recommandé de le tapoter contre une surface solide afin de détacher les poussières de l'élément filtrant.

Saisissez le boîtier microfiltre **(4)** au niveau de l'alvéole de préhension, rabattez l'élément filtrant **(13)** vers le haut et videz le boîtier microfiltre. Nettoyez les lamelles de l'élément filtrant **(13)** à l'aide d'une brosse douce.

Aspiration au moyen d'un aspirateur (voir figure H)

Raccordez un flexible d'aspiration **(14)** à la tubulure de sortie d'air **(12)**.

Raccordez l'autre extrémité du flexible d'aspiration **(14)** à un aspirateur. Vous trouverez à la fin de cette notice une vue d'ensemble des aspirateurs auxquels peut être raccordé l'outil électroportatif.

L'aspirateur doit être conçu pour le type de matériau à poncer.

Pour l'aspiration de poussières particulièrement nuisibles à la santé, cancérigènes ou sèches, utilisez un aspirateur spécial.

En Allemagne, la directive TRGS 553 impose l'utilisation de dispositifs d'aspiration pour les poussières de bois : l'aspiration directe au moyen de filtres est interdite dans le domaine professionnel. Pour les autres matériaux, le professionnel qui utilise l'outil professionnel doit se conformer aux exigences spécifiques de l'association professionnelle compétente.

Changement de feuille abrasive

Avant de monter une nouvelle feuille abrasive, enlevez les poussières et saletés qui se trouvent sur le plateau de ponçage (6) avec par ex. un pinceau.

Afin de garantir une bonne aspiration de la poussière, assurez-vous que les perforations de la feuille abrasive et du plateau de ponçage coïncident.

Feuilles abrasives auto-agrippantes (voir figure A)

Le plateau de ponçage (6) est équipé d'un revêtement auto-agrippant permettant la fixation rapide et simple des feuilles abrasives auto-agrippantes.

Tapotez légèrement sur le revêtement auto-agrippant du plateau de ponçage (6) avant de monter la feuille abrasive (7) afin d'obtenir une adhérence optimale.

Pour fixer la feuille abrasive (7), faites coïncider un de ses bords avec un bord du plateau de ponçage (6) et plaquez ensuite la feuille abrasive contre le plateau en appuyant fermement.

Pour retirer la feuille abrasive (7), saisissez-la au niveau de l'un des coins et détachez-la du plateau de ponçage (6).

Feuilles abrasives sans revêtement auto-agrippant (voir figures B-D)

- 1 Appuyez sur le bouton de déverrouillage (8) et maintenez-le enfoncé.
- 2 Glissez la feuille abrasive (7) jusqu'à la butée en dessous du levier de serrage avant (9) et relâchez le bouton de déverrouillage (8). Veillez à ce que la feuille abrasive soit serrée au centre.
- 3 Poussez l'étrier de serrage (5) vers l'intérieur et faites-le basculer jusqu'à la butée.
- 4 Placez la feuille abrasive (7) autour du plateau de ponçage en veillant à ce qu'elle soit bien tendue. Engagez l'autre extrémité de la feuille abrasive (7) entre le levier de serrage arrière et le rouleau rouge situé sur l'étrier de serrage (5).
- 5 Maintenez la feuille abrasive bien tendue et poussez l'étrier de serrage (5) vers le plateau de ponçage afin de bloquer la feuille abrasive.

Les feuilles abrasives non perforées (par ex. vendues au mètre ou sur rouleaux) peuvent être perforées à l'aide de l'outil de perforation (10) pour permettre l'aspiration des poussières. Plaquez pour cela l'outil électroportatif muni de la feuille abrasive contre l'outil de perforation (voir figure E). Pour enlever la feuille abrasive (7), appuyez sur le levier de déverrouillage (5) et dégagez la feuille de sa fixation arrière. Appuyez sur le bouton de déverrouillage (8) et retirez complètement la feuille abrasive.

Choix de la feuille abrasive

Les feuilles abrasives doivent être choisies en fonction du matériau à poncer et de l'enlèvement de matière souhaité :

Grain
red:Wood 40 - 240

Pour poncer tous les bois et dérivés

	Grain	
Pour le préponçage, p. ex. de poutres et de planches rugueuses, non rabotées	gros	40, 60
Pour le ponçage plan et la correction d'inégalités et aspérités de surface	moyen	80, 100, 120
Pour le ponçage fin et de finition de bois durs	fin	180, 240
White:Paint		40 - 320

Pour enlever des couches de peinture/vernis ou pour poncer des apprêts d'adhérence ou garnissants et du mastic

Pour poncer des couches de base de peinture	gros	40, 60
Pour le ponçage de couches de primaire	moyen	80, 100, 120
Pour le ponçage finition d'apprêts avant laquage	fin	180, 240, 320

Remplacement du plateau de ponçage (voir figure F)

Le plateau de ponçage (6) peut être remplacé en cas de besoin.

Dévissez complètement les 4 vis (11) et retirez le plateau de ponçage (6). Montez le nouveau plateau de ponçage (6) et resserrez les vis.

Utilisation

Mise en marche

- **Tenez compte de la tension du réseau ! La tension de la source de courant doit correspondre aux indications se trouvant sur la plaque signalétique de l'outil électroportatif. Les outils électroportatifs marqués 230 V peuvent également fonctionner sur 220 V.**

Mise en marche/arrêt

- **Assurez-vous de pouvoir actionner l'interrupteur Marche/Arrêt sans avoir à relâcher la poignée.**

Pour **mettre en marche** l'outil électroportatif, appuyez sur l'interrupteur Marche/Arrêt (2) et maintenez-le enfoncé.

Pour **bloquer** l'interrupteur Marche/Arrêt (2), maintenez-le enfoncé et appuyez en même temps sur le bouton de blocage (3).

Pour **arrêter** l'outil électroportatif, relâchez l'interrupteur Marche/Arrêt (2). Si l'interrupteur Marche/Arrêt (2) est bloqué, appuyez d'abord dessus puis relâchez-le.

Présélection de la vitesse d'oscillation

La molette de présélection (1) permet de présélectionner la vitesse d'oscillation voulue, même en cours de fonctionnement.

La vitesse d'oscillation requise dépend du type de matériau et des conditions de travail. Elle peut être déterminée par des essais pratiques.

Instructions d'utilisation

- ▶ **Débranchez le câble d'alimentation de la prise avant d'effectuer des travaux quels qu'il soient sur l'outil électroportatif.**
- ▶ **Avant de poser l'outil électroportatif, attendez que celui-ci soit complètement à l'arrêt.**

Les performances de ponçage dépendent essentiellement du choix de la feuille abrasive ainsi que de la vitesse présélectionnée.

Seuls des disques abrasifs en parfait état assurent de bons résultats et ménagent l'outil électroportatif.

Veillez à toujours exercer une pression régulière, afin d'augmenter la durée de vie des disques abrasifs.

Une pression trop élevée n'améliore pas les performances de ponçage mais augmente considérablement l'usure de l'outil électroportatif et du disque abrasif.

Un disque abrasif utilisé pour poncer du métal ne doit ensuite pas être utilisé pour poncer d'autres matériaux.

N'utilisez que des accessoires de ponçage **Bosch** d'origine.

Entretien et Service après-vente

Nettoyage et entretien

- ▶ **Débranchez le câble d'alimentation de la prise avant d'effectuer des travaux quels qu'il soient sur l'outil électroportatif.**
- ▶ **Tenez toujours propres l'outil électroportatif ainsi que les fentes de ventilation afin d'obtenir un travail impeccable et sûr.**

Dans le cas où il s'avère nécessaire de remplacer le câble d'alimentation, confiez le remplacement à **Bosch** ou une station de Service Après-Vente agréée pour outillage **Bosch** afin de ne pas compromettre la sécurité.

Service après-vente et conseil utilisateurs

Notre Service après-vente répond à vos questions concernant la réparation et l'entretien de votre produit et les pièces de rechange. Vous trouverez des vues éclatées et des informations sur les pièces de rechange sur le site : www.bosch-pt.com

L'équipe de conseil utilisateurs Bosch se tient à votre disposition pour répondre à vos questions concernant nos produits et leurs accessoires.

Pour toute demande de renseignement ou toute commande de pièces de rechange, précisez impérativement la référence à 10 chiffres figurant sur l'étiquette signalétique du produit.

France

Réparer un outil Bosch n'a jamais été aussi simple, et ce, en moins de 5 jours, grâce à SAV DIRECT, notre formulaire de retour en ligne que vous trouverez sur notre site internet

www.bosch-pt.fr à la rubrique Services. Vous y trouverez également notre boutique de pièces détachées en ligne où vous pouvez passer directement vos commandes.

Vous êtes un utilisateur, contactez : Le Service Clientèle

Bosch Outillage Electroportatif

Tel. : 09 70 82 12 26 (Numéro non surtaxé au prix d'un appel local)

E-Mail : sav.outillage-electroportatif@fr.bosch.com

Vous êtes un revendeur, contactez :

Robert Bosch (France) S.A.S.

Service Après-Vente Electroportatif

126, rue de Stalingrad

93705 DRANCY Cédex

Tel. : (01) 43119006

E-Mail : sav-bosch.outillage@fr.bosch.com

Vous trouverez d'autres adresses du service après-vente sous :

www.bosch-pt.com/serviceaddresses

Élimination des déchets

Les outils électroportatifs, ainsi que leurs accessoires et emballages, doivent pouvoir suivre chacun une voie de recyclage appropriée.



Ne jetez pas les outils électroportatifs avec les ordures ménagères !

Seulement pour les pays de l'UE :

Conformément à la directive européenne 2012/19/UE relative aux déchets d'équipements électriques et électroniques et sa mise en vigueur conformément aux législations nationales, les outils électroportatifs dont on ne peut plus se servir doivent être isolés et suivre une voie de recyclage appropriée.

En cas de non-respect des consignes d'élimination, les déchets d'équipements électriques et électroniques peuvent avoir un impact négatif sur l'environnement et la santé des personnes du fait des substances dangereuses qu'ils contiennent.

Valable uniquement pour la France :



FR
Cet appareil
et ses accessoires
se recyclent

À DÉPOSER
EN MAGASIN



À DÉPOSER
EN DÉCHÈTERIE



Points de collecte sur www.quefairedemesdechets.fr

Español

Indicaciones de seguridad

Indicaciones generales de seguridad para herramientas eléctricas

⚠️ ADVERTENCIA Lea íntegramente las advertencias de peligro, las instrucciones, las ilustraciones y las especificaciones entregadas con esta herramienta eléctrica. En caso de no atenerse a las instrucciones siguientes, ello puede ocasionar una descarga eléctrica, un incendio y/o una lesión grave.

Guardar todas las advertencias de peligro e instrucciones para futuras consultas.

El término "herramienta eléctrica" empleado en las siguientes advertencias de peligro se refiere a herramientas eléctricas de conexión a la red (con cable de red) y a herramientas eléctricas accionadas por acumulador (sin cable de red).

Seguridad del puesto de trabajo

- ▶ **Mantenga el área de trabajo limpia y bien iluminada.** Las áreas desordenadas u oscuras pueden provocar accidentes.
- ▶ **No utilice herramientas eléctricas en un entorno con peligro de explosión, en el que se encuentren combustibles líquidos, gases o material en polvo.** Las herramientas eléctricas producen chispas que pueden llegar a inflamar los materiales en polvo o vapores.
- ▶ **Mantenga alejados a los niños y otras personas de su puesto de trabajo al emplear la herramienta eléctrica.** Una distracción le puede hacer perder el control sobre la herramienta eléctrica.

Seguridad eléctrica

- ▶ **El enchufe de la herramienta eléctrica debe corresponder a la toma de corriente utilizada. No es admisible modificar el enchufe en forma alguna. No emplear adaptadores en herramientas eléctricas dotadas con una toma de tierra.** Los enchufes sin modificar adecuados a las respectivas tomas de corriente reducen el riesgo de una descarga eléctrica.
- ▶ **Evite que su cuerpo toque partes conectadas a tierra como tuberías, radiadores, cocinas y refrigeradores.** El riesgo a quedar expuesto a una sacudida eléctrica es mayor si su cuerpo tiene contacto con tierra.
- ▶ **No exponga la herramienta eléctrica a la lluvia o a condiciones húmedas.** Existe el peligro de recibir una descarga eléctrica si penetran ciertos líquidos en la herramienta eléctrica.
- ▶ **No abuse del cable de red. No utilice el cable de red para transportar o colgar la herramienta eléctrica, ni tire de él para sacar el enchufe de la toma de corriente. Mantenga el cable de red alejado del calor, aceite, esquinas cortantes o piezas móviles.** Los cables de red

dañados o enredados pueden provocar una descarga eléctrica.

- ▶ **Al trabajar con la herramienta eléctrica a la intemperie utilice solamente cables de prolongación apropiados para su uso al aire libre.** La utilización de un cable de prolongación adecuado para su uso en exteriores reduce el riesgo de una descarga eléctrica.
- ▶ **Si fuese imprescindible utilizar la herramienta eléctrica en un entorno húmedo, es necesario conectarla a través de un dispositivo de corriente residual (RCD) de seguridad (fusible diferencial).** La aplicación de un fusible diferencial reduce el riesgo a exponerse a una descarga eléctrica.

Seguridad de personas

- ▶ **Esté atento a lo que hace y emplee sentido común cuando utilice una herramienta eléctrica. No utilice la herramienta eléctrica si estuviese cansado, ni tampoco después de haber consumido drogas, alcohol o medicamentos.** El no estar atento durante el uso de la herramienta eléctrica puede provocarle serias lesiones.
- ▶ **Utilice un equipo de protección personal. Utilice siempre una protección para los ojos.** El riesgo a lesionarse se reduce considerablemente si se utiliza un equipo de protección adecuado como una mascarilla antipolvo, zapatos de seguridad con suela antideslizante, casco, o protectores auditivos.
- ▶ **Evite una puesta en marcha involuntaria. Asegurarse de que la herramienta eléctrica esté desconectada antes de conectarla a la toma de corriente y/o al montar el acumulador, al recogerla y al transportarla.** Si transporta la herramienta eléctrica sujetándola por el interruptor de conexión/desconexión, o si alimenta la herramienta eléctrica estando ésta conectada, ello puede dar lugar a un accidente.
- ▶ **Retire las herramientas de ajuste o llaves fijas antes de conectar la herramienta eléctrica.** Una herramienta de ajuste o llave fija colocada en una pieza rotante puede producir lesiones al poner a funcionar la herramienta eléctrica.
- ▶ **Evite posturas arriesgadas. Trabaje sobre una base firme y mantenga el equilibrio en todo momento.** Ello le permitirá controlar mejor la herramienta eléctrica en caso de presentarse una situación inesperada.
- ▶ **Lleve puesta una vestimenta de trabajo adecuada. No utilice vestimenta amplia ni joyas. Mantenga su pelo y vestimenta alejados de las piezas móviles.** La vestimenta suelta, el pelo largo y las joyas se pueden enganchar con las piezas en movimiento.
- ▶ **Si se proporcionan dispositivos para la conexión de las instalaciones de extracción y recogida de polvo, asegúrese que éstos estén conectados y que sean utilizados correctamente.** El empleo de estos equipos reduce los riesgos derivados del polvo.
- ▶ **No permita que la familiaridad ganada por el uso frecuente de herramientas eléctricas lo deje caer en la complacencia e ignorar las normas de seguridad de**

herramientas. Una acción negligente puede causar lesiones graves en una fracción de segundo.

Uso y trato cuidadoso de herramientas eléctricas

- ▶ **No sobrecargue la herramienta eléctrica. Utilice la herramienta eléctrica adecuada para su aplicación.** Con la herramienta eléctrica adecuada podrá trabajar mejor y más seguro dentro del margen de potencia indicado.
- ▶ **No utilice la herramienta eléctrica si el interruptor está defectuoso.** Las herramientas eléctricas que no se puedan conectar o desconectar son peligrosas y deben hacerse reparar.
- ▶ **Saque el enchufe de la red y/o retire el acumulador desmontable de la herramienta eléctrica, antes de realizar un ajuste, cambiar de accesorio o al guardar la herramienta eléctrica.** Esta medida preventiva reduce el riesgo a conectar accidentalmente la herramienta eléctrica.
- ▶ **Guarde las herramientas eléctricas fuera del alcance de los niños. No permita la utilización de la herramienta eléctrica a aquellas personas que no estén familiarizadas con su uso o que no hayan leído estas instrucciones.** Las herramientas eléctricas utilizadas por personas inexpertas son peligrosas.
- ▶ **Cuide las herramientas eléctricas y los accesorios. Controle la alineación de las piezas móviles, rotura de piezas y cualquier otra condición que pudiera afectar el funcionamiento de la herramienta eléctrica. En caso de daño, la herramienta eléctrica debe repararse antes de su uso.** Muchos de los accidentes se deben a herramientas eléctricas con un mantenimiento deficiente.
- ▶ **Mantenga los útiles limpios y afilados.** Los útiles mantenidos correctamente se dejan guiar y controlar mejor.
- ▶ **Utilice la herramienta eléctrica, los accesorios, los útiles, etc. de acuerdo a estas instrucciones, considerando en ello las condiciones de trabajo y la tarea a realizar.** El uso de herramientas eléctricas para trabajos diferentes de aquellos para los que han sido concebidas puede resultar peligroso.
- ▶ **Mantenga las empuñaduras y las superficies de las empuñaduras secas, limpias y libres de aceite y grasa.** Las empuñaduras y las superficies de las empuñaduras resbaladizas no permiten un manejo y control seguro de la herramienta eléctrica en situaciones imprevistas.

Servicio

- ▶ **Únicamente deje reparar su herramienta eléctrica por un experto cualificado, empleando exclusivamente piezas de repuesto originales.** Solamente así se mantiene la seguridad de la herramienta eléctrica.

Indicaciones de seguridad para lijadoras

- ▶ **Durante el trabajo, sostenga firmemente la herramienta eléctrica con ambas manos y cuide una posición segura.** Utilizando ambas manos la herramienta eléctrica es guiada de forma más segura.

- ▶ **Utilice la herramienta eléctrica solamente para el lijado en seco.** Existe el peligro de recibir una descarga eléctrica si penetran ciertos líquidos en la herramienta eléctrica.
- ▶ **¡Atención peligro de incendio! Evite un sobrecalentamiento de la pieza de trabajo y la lijadora. Vacíe siempre el contenedor de polvo antes de las pausas de trabajo.** El polvo abrasivo en el saco de polvo, en el microfiltro, en el saco de papel (o en la bolsa filtrante o bien en el filtro de la aspiradora) puede autoencenderse bajo condiciones desfavorables, así como la proyección de chispas durante el lijado de metales. Existe un riesgo particular si el polvo de lijado se mezcla con barniz, residuos de poliuretano u otras sustancias químicas y el material lijado está caliente después de un largo tiempo de trabajo.
- ▶ **Limpie regularmente las ranuras de ventilación de su herramienta eléctrica.** El ventilador del motor aspira polvo hacia el interior de la carcasa, por lo que, en caso de una acumulación fuerte de polvo metálico, ello puede provocarle una descarga eléctrica.
- ▶ **Asegure la pieza de trabajo.** Una pieza de trabajo fijada con unos dispositivos de sujeción, o en un tornillo de banco, se mantiene sujeta de forma mucho más segura que con la mano.
- ▶ **Espere a que se haya detenido la herramienta eléctrica antes de depositarla.**

Descripción del producto y servicio



Lea íntegramente estas indicaciones de seguridad e instrucciones. Las faltas de observación de las indicaciones de seguridad y de las instrucciones pueden causar descargas eléctricas, incendios y/o lesiones graves.

Por favor, observe las ilustraciones en la parte inicial de las instrucciones de servicio.

Utilización reglamentaria

La herramienta eléctrica ha sido diseñada para lijar en seco madera, plástico, metal y superficies emplastecadas o pintadas.

Componentes principales

La numeración de los componentes representados se refiere a la imagen de la herramienta eléctrica en la página ilustrada.

- (1) Rueda de ajuste para preselección del n.º de oscilaciones
- (2) Interruptor de conexión/desconexión
- (3) Tecla de enclavamiento del interruptor de conexión/desconexión
- (4) Caja colector de polvo completa (sistema de microfiltro)
- (5) Estríbo de apriete
- (6) Placa lijadora
- (7) Hoja lijadora

- (8) Botón de desenclavamiento de la pieza de apriete anterior
- (9) Pieza de apriete anterior
- (10) Dispositivo perforador^{a)}
- (11) Tornillos para placa lijadora
- (12) Boquilla de expulsión
- (13) Elemento de filtro (sistema de microfiltro)
- (14) Manguera de aspiración^{a)}
- (15) Empuñadura (zona de agarre aislada)

a) Los accesorios descritos e ilustrados no corresponden al material que se adjunta de serie. La gama completa de accesorios opcionales se detalla en nuestro programa de accesorios.

Datos técnicos

Lijadora orbital		GSS 23 AE
Número de artículo		3 601 K70 7..
Potencia absorbida nominal	W	190
Preselección del nº de oscilaciones		●
Revoluciones en vacío	min ⁻¹	7000–12000
Nº de oscilaciones en vacío	min ⁻¹	14000–24000
Diámetro de oscilación	mm	2,0
Dimensiones de la hoja lijadora		
– Adherencia por contacto	mm	93 x 185
– Tensión de apriete	mm	93 x 230
Dimensiones de la placa lijadora	mm	92 x 182
Peso según EPTA-Procedure 01:2014	kg	1,7
Clase de protección		□ / II

Las indicaciones son válidas para una tensión nominal [U] de 230 V. Estas indicaciones pueden variar con tensiones divergentes y en ejecuciones específicas del país.

Información sobre ruidos y vibraciones

Valores de emisión de ruido determinados según EN 62841-2-4.

El nivel de ruidos valorado con A de la herramienta eléctrica asciende típicamente a: nivel de presión acústica **80** dB(A); nivel de potencia acústica **91** dB(A). Inseguridad K = **3** dB.

¡Llevar una protección auditiva!

Valores totales de vibraciones a_{h1} (suma de vectores de tres direcciones) e inseguridad K determinados según EN 62841-2-4:

$$a_{h1} = 3 \text{ m/s}^2, K = 1,5 \text{ m/s}^2$$

El nivel de vibraciones y el valor de emisiones de ruidos indicados en estas instrucciones han sido determinados según un procedimiento de medición normalizado y pueden servir como base de comparación con otras herramientas eléctricas. También son adecuados para estimar provisionalmente la emisión de vibraciones y ruidos.

El nivel de vibraciones y el valor de emisiones de ruidos indicados han sido determinados para las aplicaciones principales de la herramienta eléctrica. Por ello, el nivel de vibraciones y el valor de emisiones de ruidos pueden ser diferentes si la herramienta eléctrica se utiliza para otras aplicaciones, con útiles diferentes, o si el mantenimiento de la misma fuese deficiente. Ello puede suponer un aumento drástico de la emisión de vibraciones y de ruidos durante el tiempo total de trabajo.

Para determinar con exactitud las emisiones de vibraciones y de ruidos, es necesario considerar también aquellos tiempos en los que el aparato esté desconectado, o bien, esté en funcionamiento, pero sin ser utilizado realmente. Ello puede suponer una disminución drástica de las emisiones de vibraciones y de ruidos durante el tiempo total de trabajo.

Fije unas medidas de seguridad adicionales para proteger al usuario de los efectos por vibraciones, como por ejemplo: Mantenimiento de la herramienta eléctrica y de los útiles, conservar calientes las manos, organización de las secuencias de trabajo.

Montaje

► **Antes de cualquier manipulación en la herramienta eléctrica, sacar el enchufe de red de la toma de corriente.**

Aspiración de polvo y virutas

El polvo de ciertos materiales como, pinturas que contengan plomo, ciertos tipos de madera y algunos minerales y metales, puede ser nocivo para la salud. El contacto y la inspiración de estos polvos pueden provocar en el usuario o en las personas circundantes reacciones alérgicas y/o enfermedades respiratorias.

Ciertos polvos como los de roble, encina y haya son considerados como cancerígenos, especialmente en combinación con los aditivos para el tratamiento de la madera (cromatos, conservantes de la madera). Los materiales que contengan amianto solamente deberán ser procesados por especialistas.

- A ser posible utilice un equipo para aspiración de polvo apropiado para el material a trabajar.
- Observe que esté bien ventilado el puesto de trabajo.
- Se recomienda una mascarilla protectora con un filtro de la clase P2.

Observe las prescripciones vigentes en su país sobre los materiales a trabajar.

► **Evite acumulaciones de polvo en el puesto de trabajo.**
Los materiales en polvo se pueden inflamar fácilmente.

Autoaspiración con caja colectora de polvo (ver figuras G1–G4)

Coloque la caja colectora de polvo (4) sobre la boquilla de expulsión (12), hasta que encastre.

Para vaciar la caja colectora de polvo (4), retire la caja colectora de polvo hacia abajo.

Antes de abrir la caja colectora de polvo (4), debe golpear la caja colectora de polvo sobre una base firme como se muestra en la figura, para soltar el polvo del elemento filtrante.

Tome la caja colectora de polvo (4) por las concavidades de asidero, doble el elemento filtrante (13) hacia arriba y vacíe la caja colectora de polvo. Limpie las aletas del elemento filtrante (13) con un cepillo blando.

Aspiración externa (ver figura H)

Enchufe la manguera de aspiración (14) en la boquilla de expulsión (12).

Empalme la manguera de aspiración (14) con una aspiradora (accesorio). Encontrará un resumen de las conexiones a distintas aspiradoras al final de estas instrucciones.

El aspirador debe ser adecuado para el material a trabajar.

Para aspirar polvo especialmente nocivo para la salud, cancerígeno, o polvo seco utilice un aspirador especial.

En Alemania, se requieren extractores de polvo certificados para polvos de madera basado en TRGS 553; la autoaspiración no se debe utilizar en el en el sector comercial. Para otros materiales, el operador comercial debe aclarar los requisitos especiales con la asociación profesional responsable.

Cambio de la hoja lijadora

Elimine la suciedad y el polvo del plato lijador (6) antes de colocar una nueva hoja lijadora, p. ej. con un pincel.

Para garantizar una aspiración óptima del polvo, asegúrese de que los recortes en la hoja lijadora coincidan con los orificios del plato lijador.

Hojas lijadoras con adherencia por contacto (ver figura A)

La placa lijadora (6) está equipada con un tejido de cierre por contacto, para que pueda fijar las hojas lijadoras con la sujeción de cierre por contacto en forma rápida y sencilla.

Sacuda el tejido de cierre por contacto de la placa lijadora (6) antes de acentar la hoja lijadora (7), para posibilitar una adherencia óptima.

Coloque la hoja lijadora (7) enrasada en un lado de la placa lijadora (6), luego aplique la hoja lijadora sobre el plato lijador y presiónelo firmemente.

Para quitar la hoja lijadora (7), agárrela por una punta y retírela de la placa lijadora (6).

Hojas lijadoras sin adherencia por contacto (ver figuras B-D)

- ➊ Presione la tecla de desenclavamiento (8) y manténgala presionada.
- ➋ Introduzca la hoja lijadora (7) hasta el tope por debajo de la regleta de sujeción delantera (9) abierta y suelte de nuevo la tecla de desenclavamiento (8). Observe que quede centrada la hoja lijadora.
- ➌ Presione el estribo de sujeción (5) hacia el interior y gírelo hasta el tope.
- ➍ Coloque la hoja lijadora (7) en forma tensada alrededor de la placa lijadora. Pase el otro extremo de la hoja li-

dora (7) entre la regleta de sujeción posterior y el rodillo rojo en el estribo de sujeción (5).

- ➎ Mantenga tensada la hoja lijadora y presione el estribo de sujeción (5) en dirección de la placa lijadora, para fijar la hoja lijadora.

Las hojas lijadoras sin orificios, p. ej. de material de rodillos o por metros, las puede perforar para la aspiración de polvo con el perforador (10). Para ello, presione la herramienta eléctrica con la hoja lijadora montada sobre el perforador (ver figura E).

Para quitar la hoja lijadora (7), suelte el estribo de sujeción (5) y retire la hoja lijadora de su sujeción posterior. Presione la tecla de desenclavamiento (8) y retire completamente la hoja lijadora.

Selección de la hoja lijadora

De acuerdo al material a trabajar y al arranque de material deseado puede seleccionarse entre diversas hojas lijadoras:

	Granulación
red:Wood	40 - 240
Para mecanizar todos los materiales de madera	
Para prelijar, p. ej. vigas y tablas ásperas y sin cepillar	aproximada 40, 60
Para el rectificado superficial y para aplanar faltas de planeidad menores	Media 80, 100, 120
Para el acabado y lijado fino de maderas duras	precisa 180, 240

white:Paint 40 - 320

Para lijar superficies pintadas, barnizadas, o imprimaciones con masas de relleno y emplastecido

Para decapar pintura	aproximada 40, 60
Para igualar superficies pintadas después de la primera mano	Media 80, 100, 120
Para el lijado final de imprimaciones antes de pintar	precisa 180, 240, 320

Cambio de placa lijadora (ver figura F)

La placa lijadora (6) se puede sustituir si es necesario. Desenrosque totalmente los 4 tornillos (11) y quite la placa lijadora (6). Coloque la nueva placa lijadora (6) y apriete de nuevo firmemente los tornillos.

Operación

Puesta en marcha

- ▶ **¡Observe la tensión de alimentación! La tensión de alimentación deberá coincidir con las indicaciones en la placa de características de la herramienta eléctrica.**

Las herramientas eléctricas marcadas con 230 V pueden funcionar también a 220 V.

Conexión/desconexión

- ▶ **Asegúrese de que puede operar el interruptor de conexión/desconexión sin soltar el mango.**

Para la **conexión** de la herramienta eléctrica presione el interruptor de conexión/desconexión **(2)** y manténgalo presionado.

Para la **retención** del interruptor de conexión/desconexión **(2)**, manténgalo oprimido y presione adicionalmente la tecla de retención **(3)**.

Para **desconectar** la herramienta eléctrica, suelte el interruptor de conexión/desconexión **(2)**. En caso de que el interruptor de conexión/desconexión **(2)** esté bloqueado, presiónelo primero y suéltelo a continuación.

Preselección del nº de oscilaciones

Con la rueda de ajuste de la preselección del número de oscilaciones **(1)** puede preseleccionar el número de oscilaciones necesario también durante el servicio.

El nº de oscilaciones requerido depende del material y condiciones de trabajo y se recomienda por ello determinarlo probando.

Instrucciones para la operación

- ▶ **Antes de cualquier manipulación en la herramienta eléctrica, sacar el enchufe de red de la toma de corriente.**
- ▶ **Espere a que se haya detenido la herramienta eléctrica antes de depositarla.**

El rendimiento conseguido en el arranque de material viene determinado esencialmente por la hoja lijadora empleada y el número de oscilaciones preseleccionado.

Únicamente unas hojas lijadoras en buenas condiciones permiten conseguir un buen rendimiento en el arranque de material además de cuidar la herramienta eléctrica.

Preste atención a ejercer una presión de aplicación uniforme para prolongar la vida útil de las hojas lijadoras.

Una presión de aplicación excesiva no supone un mayor rendimiento en el arranque de material, sino un mayor desgaste de la herramienta eléctrica y hoja lijadora.

No emplee una hoja lijadora con la que se ha trabajado metal para lijar otros tipos de material.

Utilice solamente accesorios originales **Bosch** para lijar.

Mantenimiento y servicio

Mantenimiento y limpieza

- ▶ **Antes de cualquier manipulación en la herramienta eléctrica, sacar el enchufe de red de la toma de corriente.**
- ▶ **Mantenga limpia la herramienta eléctrica y las rejillas de refrigeración para trabajar con eficacia y seguridad.**

Si es necesario reemplazar el cable de conexión, entonces esto debe ser realizado por **Bosch** o por un servicio técnico autorizado para herramientas eléctricas **Bosch**, para evitar riesgos de seguridad.

Servicio técnico y atención al cliente

El servicio técnico le asesorará en las consultas que pueda Ud. tener sobre la reparación y mantenimiento de su producto, así como sobre piezas de recambio. Las representaciones gráficas tridimensionales e informaciones de repuestos se encuentran también bajo: **www.bosch-pt.com**

El equipo asesor de aplicaciones de Bosch le ayuda gustosamente en caso de preguntas sobre nuestros productos y sus accesorios.

Para cualquier consulta o pedido de piezas de repuesto es imprescindible indicar el nº de artículo de 10 dígitos que figura en la placa de características del producto.

España

Robert Bosch España S.L.U.
Departamento de ventas Herramientas Eléctricas
C/Hermanos García Noblejas, 19
28037 Madrid

Para efectuar su pedido online de recambios o pedir la recogida para la reparación de su máquina, entre en la página www.herramientasbosch.net.

Tel. Asesoramiento al cliente: 902 531 553

Fax: 902 531554

Direcciones de servicio adicionales se encuentran bajo:

www.bosch-pt.com/serviceaddresses

Eliminación

Recomendamos que las herramientas eléctricas, accesorios y embalajes sean sometidos a un proceso de recuperación que respete el medio ambiente.



¡No arroje las herramientas eléctricas a la basura!

Sólo para los países de la UE:

Conforme a la Directiva Europea 2012/19/UE sobre aparatos eléctricos y electrónicos inservibles, tras su transposición en ley nacional, deberán acumularse por separado las herramientas eléctricas para ser sometidas a un reciclaje ecológico.

En el caso de una eliminación inadecuada, los aparatos eléctricos y electrónicos pueden tener efectos nocivos para el medio ambiente y la salud humana debido a la posible presencia de sustancias peligrosas.

NOM

El símbolo es solamente válido, si también se encuentra sobre la placa de características del producto/fabricado.

Português

Instruções de segurança

Instruções gerais de segurança para ferramentas eléctricas

AVISO

Devem ser lidas todas as indicações de segurança,

instruções, ilustrações e especificações desta ferramenta eléctrica. O desrespeito das instruções apresentadas abaixo poderá resultar em choque eléctrico, incêndio e/ou ferimentos graves.

Guarde bem todas as advertências e instruções para futura referência.

O termo "ferramenta eléctrica" utilizado a seguir nas indicações de advertência, refere-se a ferramentas eléctricas operadas com corrente de rede (com cabo de rede) e a ferramentas eléctricas operadas com acumulador (sem cabo de rede).

Segurança da área de trabalho

- ▶ **Mantenha a sua área de trabalho sempre limpa e bem iluminada.** Desordem ou áreas de trabalho insuficientemente iluminadas podem levar a acidentes.
- ▶ **Não trabalhar com a ferramenta eléctrica em áreas com risco de explosão, nas quais se encontrem líquidos, gases ou pós inflamáveis.** Ferramentas eléctricas produzem faíscas, que podem inflamar pós ou vapores.
- ▶ **Manter crianças e outras pessoas afastadas da ferramenta eléctrica durante a utilização.** No caso de distração é possível que perca o controlo sobre o aparelho.

Segurança eléctrica

- ▶ **A ficha de conexão da ferramenta eléctrica deve caber na tomada. A ficha não deve ser modificada de maneira alguma. Não utilizar uma ficha de adaptação junto com ferramentas eléctricas protegidas por ligação à terra.** Fichas não modificadas e tomadas apropriadas reduzem o risco de um choque eléctrico.
- ▶ **Evitar que o corpo possa entrar em contacto com superfícies ligadas à terra, como tubos, aquecimentos, fogões e frigoríficos.** Há um risco elevado devido a um choque eléctrico, se o corpo estiver ligado à terra.
- ▶ **Manter o aparelho afastado de chuva ou humidade.** A infiltração de água numa ferramenta eléctrica aumenta o risco de choque eléctrico.
- ▶ **Não deverá utilizar o cabo para outras finalidades. Nunca utilizar o cabo para transportar a ferramenta eléctrica, para pendurá-la, nem para puxar a ficha da tomada. Manter o cabo afastado do calor, do óleo, de arestas afiadas ou de peças em movimento.** Cabos danificados ou emaranhados aumentam o risco de um choque eléctrico.

- ▶ **Se trabalhar com uma ferramenta eléctrica ao ar livre, só deverá utilizar cabos de extensão apropriados para áreas exteriores.** A utilização de um cabo de extensão apropriado para áreas exteriores reduz o risco de um choque eléctrico.
- ▶ **Se não for possível evitar o funcionamento da ferramenta eléctrica em áreas húmidas, deverá ser utilizado um disjuntor de corrente de avaria.** A utilização de um disjuntor de corrente de avaria reduz o risco de um choque eléctrico.

Segurança de pessoas

- ▶ **Esteja atento, observe o que está a fazer e tenha prudência ao trabalhar com a ferramenta eléctrica. Não utilizar uma ferramenta eléctrica quando estiver fatigado ou sob a influência de drogas, álcool ou medicamentos.** Um momento de descuido ao utilizar a ferramenta eléctrica, pode levar a lesões graves.
- ▶ **Utilizar equipamento de protecção individual. Utilizar sempre óculos de protecção.** A utilização de equipamento de protecção pessoal, como máscara de protecção contra pó, sapatos de segurança antiderrapantes, capacete de segurança ou protecção auricular, de acordo com o tipo e aplicação da ferramenta eléctrica, reduz o risco de lesões.
- ▶ **Evitar uma colocação em funcionamento involuntária. Assegure-se de que a ferramenta eléctrica esteja desligada, antes de conectá-la à alimentação de rede e/ou ao acumulador, antes de levantá-la ou de transportá-la.** Se tiver o dedo no interruptor ao transportar a ferramenta eléctrica ou se o aparelho for conectado à alimentação de rede enquanto estiver ligado, poderão ocorrer acidentes.
- ▶ **Remover ferramentas de ajuste ou chaves de boca antes de ligar a ferramenta eléctrica.** Uma ferramenta ou chave que se encontre numa parte do aparelho em movimento pode levar a lesões.
- ▶ **Evite uma posição anormal. Mantenha uma posição firme e mantenha sempre o equilíbrio.** Desta forma é mais fácil controlar a ferramenta eléctrica em situações inesperadas.
- ▶ **Usar roupa apropriada. Não usar roupa larga nem jóias. Mantenha os cabelos e roupas afastados de peças em movimento.** Roupas frouxas, cabelos longos ou jóias podem ser agarrados por peças em movimento.
- ▶ **Se for possível montar dispositivos de aspiração ou de recolha, assegure-se de que estejam conectados e utilizados correctamente.** A utilização de uma aspiração de pó pode reduzir o perigo devido ao pó.
- ▶ **Não deixe que a familiaridade resultante de uma utilização frequente de ferramentas permita que você se torne complacente e ignore os princípios de segurança da ferramenta.** Uma acção descuidada pode causar ferimentos graves numa fracção de segundo.

Utilização e manuseio cuidadoso de ferramentas eléctricas

- ▶ **Não sobrecarregue a ferramenta eléctrica. Utilize a ferramenta eléctrica apropriada para o seu trabalho.** É melhor e mais seguro trabalhar com a ferramenta eléctrica apropriada na área de potência indicada.
- ▶ **Não utilizar uma ferramenta eléctrica com um interruptor defeituoso.** Uma ferramenta eléctrica que não pode mais ser ligada nem desligada, é perigosa e deve ser reparada.
- ▶ **Puxar a ficha da tomada e/ou remover o acumulador, se amovível, antes de executar ajustes na ferramenta eléctrica, de substituir acessórios ou de guardar as ferramentas eléctricas.** Esta medida de segurança evita o arranque involuntário da ferramenta eléctrica.
- ▶ **Guardar ferramentas eléctricas não utilizadas fora do alcance de crianças e não permitir que as pessoas que não estejam familiarizadas com o aparelho ou que não tenham lido estas instruções utilizem o aparelho.** Ferramentas eléctricas são perigosas se forem utilizadas por pessoas inexperientes.
- ▶ **Tratar a ferramenta eléctrica e os acessórios com cuidado. Controlar se as partes móveis do aparelho funcionam perfeitamente e não emperram, e se há peças quebradas ou danificadas que possam prejudicar o funcionamento da ferramenta eléctrica. Permitir que peças danificadas sejam reparadas antes da utilização.** Muitos acidentes têm como causa, a manutenção insuficiente de ferramentas eléctricas.
- ▶ **Manter as ferramentas de corte afiadas e limpas.** Ferramentas de corte cuidadosamente tratadas e com cantos de corte afiados emperram com menos frequência e podem ser conduzidas com maior facilidade.
- ▶ **Utilizar a ferramenta eléctrica, acessórios, ferramentas de aplicação, etc. conforme estas instruções. Considerar as condições de trabalho e a tarefa a ser executada.** A utilização de ferramentas eléctricas para outras tarefas a não ser as aplicações previstas, pode levar a situações perigosas.
- ▶ **Mantenha os punhos e as superfícies de agarrar secas, limpas e livres de óleo e massa consistente.** Punhos e superfícies de agarrar escorregadias não permitem o manuseio e controle seguros da ferramenta em situações inesperadas.

Serviço

- ▶ **Só permita que o seu aparelho seja reparado por pessoal especializado e qualificado e só com peças de reposição originais.** Desta forma é assegurado o funcionamento seguro do aparelho.

Instruções de segurança para lixadeira

- ▶ **Durante o trabalho, segure a ferramenta eléctrica com as duas mãos e providencie uma estabilidade segura.** A ferramenta eléctrica é conduzida com maior segurança com ambas as mãos.

- ▶ **Use a ferramenta eléctrica apenas para lixamento a seco.** A infiltração de água numa ferramenta eléctrica aumenta o risco de choque eléctrico.
- ▶ **Atenção, perigo de incêndio! Evite um sobreaquecimento do material de lixar e da lixadeira. Esvazie sempre o reservatório de pó antes de pausas no trabalho.** O pó de lixa no saco coletor do pó, no microfiltro, no saco de papel (ou no saco do filtro ou no filtro do aspirador) pode incendiar-se sob circunstâncias desfavoráveis como faíscas ao lixar metais. Existe perigo especialmente quando o pó de lixa está misturado com restos de verniz, poliuretano ou outras substâncias químicas e o material de lixar está quente após longo período de trabalho.
- ▶ **Limpe com regularidade as aberturas de ventilação da sua ferramenta eléctrica.** A ventoinha do motor puxa pó para dentro da carcaça, e uma grande quantidade de pó de metal pode causar perigos eléctricos.
- ▶ **Fixar a peça a ser trabalhada.** Uma peça a ser trabalhada fixa com dispositivos de aperto ou com tornos de bancada está mais firme do que segurada com a mão.
- ▶ **Espere a ferramenta eléctrica parar completamente, antes de depositá-la.**

Descrição do produto e do serviço



Leia todas as instruções de segurança e instruções. A inobservância das instruções de segurança e das instruções pode causar choque eléctrico, incêndio e/ou ferimentos graves.

Respeite as figuras na parte da frente do manual de instruções.

Utilização adequada

A ferramenta eléctrica destina-se ao lixamento a seco de madeira, plástico, metal, massa de aparelhar e superfícies pintadas.

Componentes ilustrados

A numeração dos componentes ilustrados refere-se à apresentação da ferramenta eléctrica na página de esquemas.

- (1) Roda de pré-seleção do número de oscilações
- (2) Interruptor de ligar/desligar
- (3) Tecla de fixação para o interruptor de ligar/desligar
- (4) Caixa de pó completa (sistema de microfiltro)
- (5) Braçadeira de aperto
- (6) Placa de lixar
- (7) Disco de lixar
- (8) Tecla de desbloqueio para a barra de aperto dianteira
- (9) Barra de aperto dianteira
- (10) Placa para furar folhas de lixa^{a)}
- (11) Parafusos para a placa de lixar

- (12) Bocal de sopro
- (13) Elemento do filtro (sistema de microfiltro)
- (14) Mangueira de aspiração³⁾
- (15) Punho (superfície do punho isolada)

a) **Acessórios apresentados ou descritos não pertencem ao volume de fornecimento padrão. Todos os acessórios encontram-se no nosso programa de acessórios.**

Dados técnicos

Lixadeira orbital		GSS 23 AE
Número de produto		3 601 K70 7..
Potência nominal absorvida	W	190
Pré-seleção do número de oscilações		●
Número de rotações em vazio	r.p.m.	7000–12000
Número de oscilações em vazio	o.p.m.	14000–24000
Diâmetro do círculo de oscilação	mm	2,0
Dimensões da folha de lixa		
– Fixação auto aderente	mm	93 x 185
– Tensão de aperto	mm	93 x 230
Dimensões da placa de lixar		
	mm	92 x 182
Peso conforme EPTA-Procedure 01:2014	kg	1,7
Classe de proteção		□/II

Os dados aplicam-se a uma tensão nominal [U] de 230 V. Com tensões divergentes e em versões específicas do país, estes dados podem variar.

Informação sobre ruídos/vibrações

Os valores de emissão de ruído foram determinados de acordo com **EN 62841-2-4**.

O nível sonoro avaliado como A da ferramenta elétrica é normalmente de: nível de pressão sonora **80 dB(A)**; nível de potência sonora **91 dB(A)**. Incerteza K = **3 dB**.

Utilizar proteção auditiva!

Valores totais de vibração a_h (soma dos vetores das três direções) e incerteza K determinada segundo **EN 62841-2-4**:

$$a_h = 3 \text{ m/s}^2, K = 1,5 \text{ m/s}^2$$

O nível de vibrações indicado nestas instruções e o valor de emissões sonoras foram medidos de acordo com um processo de medição normalizado e podem ser utilizados para a comparação de ferramentas elétricas. Também são adequados para uma avaliação provisória das emissões sonoras e de vibrações.

O nível de vibrações indicado e o valor de emissões sonoras representam as aplicações principais da ferramenta elétrica. Se a ferramenta elétrica for utilizada para outras aplicações, com outras ferramentas de trabalho ou com manutenção insuficiente, é possível que o nível de vibrações e de

emissões sonoras seja diferente. Isto pode aumentar sensivelmente a emissão sonora e de vibrações para o período completo de trabalho.

Para uma estimativa exata da emissão sonora e de vibrações, também deveriam ser considerados os períodos nos quais o aparelho está desligado ou funciona, mas não está sendo utilizado. Isto pode reduzir a emissão sonora e de vibrações durante o completo período de trabalho.

Além disso também deverão ser estipuladas medidas de segurança para proteger o operador contra o efeito de vibrações, como por exemplo: manutenção de ferramentas elétricas e acessórios, manter as mãos quentes e organização dos processos de trabalho.

Montagem

► **Antes de todos trabalhos na ferramenta elétrica deverá puxar a ficha de rede da tomada.**

Aspiração de pó/de aparas

Pós de materiais como por exemplo, tintas que contém chumbo, alguns tipos de madeira, minerais e metais, podem ser nocivos à saúde. O contacto ou a inalação dos pós pode provocar reações alérgicas e/ou doenças nas vias respiratórias do utilizador ou das pessoas que se encontrem por perto.

Certos pós, como por exemplo pó de carvalho e faia são considerados como sendo cancerígenos, especialmente quando juntos com substâncias para o tratamento de madeiras (cromato, produtos de proteção da madeira). Material que contém asbesto só deve ser processado por pessoal especializado.

- Se possível deverá usar um dispositivo de aspiração de pó apropriado para o material.
- Assegurar uma boa ventilação do local de trabalho.
- É recomendável usar uma máscara de proteção respiratória com filtro da classe P2.

Observe as diretivas para os materiais a serem processados, vigentes no seu país.

► **Evite a acumulação de pó no local de trabalho.** Pós podem entrar levemente em ignição.

Aspiração integrada com caixa do pó (ver figuras G1-G4)

Encaixe a caixa do pó (4) no bocal de sopro (12), até esta encaixar.

Para esvaziar a caixa do pó (4) puxe a mesma para baixo.

Antes de abrir a caixa do pó (4) deve bater com a mesma sobre uma base firme tal como representado na figura, para soltar o pó do elemento filtrante.

Agarre a caixa do pó (4) na pega, vire o elemento filtrante (13) para cima e esvazie a caixa do pó. Limpe as lamelas do elemento filtrante (13) com uma escova macia.

Aspiração externa (ver figura H)

Insira uma mangueira de aspiração (14) no bocal de aspiração (12).

Ligue a mangueira de aspiração (14) a um aspirador (acessório). Encontra um resumo da ligação aos diferentes aspiradores no final deste manual.

O aspirador de pó deve ser apropriado para o material a ser trabalhado.

Utilize um aspirador especial para aspirar pó que seja extremamente nocivo à saúde, cancerígeno ou seco.

Na Alemanha, o TRGS 553 (regulamento técnico para substâncias perigosas alemão) requer dispositivos de aspiração testados para pós de madeira, e a aspiração integrada não pode ser usada no setor comercial. Para outros materiais, o operador profissional deve esclarecer os requisitos especiais com a associação profissional responsável.

Substituir a folha de lixar

Antes de colocar uma folha de lixa nova, remova a sujidade e o pó da placa de lixar (6), p. ex. com um pincel.

Para garantir uma aspiração de pó ideal, certifique-se de que os furos da folha de lixa coincidem com os furos na placa de lixar.

Folhas de lixa com fixação autoaderente (ver figura A)

A superfície da placa de lixar (6) é composta por um tecido autoaderente, para que possa fixar as folhas de lixa de forma simples e rápida por meio de autoaderência.

Sacuda o tecido de fixação autoaderente da placa de lixar (6) antes de colocar a folha de lixa (7), para permitir uma boa aderência.

Coloque a folha de lixa (7) à face num lado da placa de lixar (6), depois coloque a folha de lixa sobre a placa de lixar e pressione-a bem.

Para retirar a folha de lixa (7) pegue-a pela ponta e puxe-a da placa de lixar (6).

Folhas de lixa sem fixação autoaderente (ver figuras B-D)

- 1 Prima e mantenha premida a tecla de bloqueio (8).
- 2 Insira a folha de lixa (7) até ao batente por baixo da barra de aperto dianteira aberta (9) e solte a tecla de bloqueio (8). Certifique-se de que a folha de lixa está fixada ao centro.
- 3 Prima a braçadeira de aperto (5) para dentro e vire-a até ao batente.
- 4 Coloque a folha de lixa (7) bem esticada sobre a placa de lixar. Insira a outra ponta da folha de lixa (7) entre a barra de aperto traseira e o rolo vermelho na braçadeira de aperto (5).
- 5 Mantenha a folha de lixa esticada e prima a braçadeira de aperto (5) na direção da placa de lixar para fixar a folha de lixa.

As folhas de lixa sem furos, p.ex. vendidas em rolos ou a metro, podem ser perfuradas por si com a placa para furar folhas de lixa (10), para a aspiração de pó. Para o fazer, pressione a ferramenta elétrica com a folha de lixa montada contra a placa para furar folhas de lixa (veja figura E).

Para remover a folha de lixa (7), solte a braçadeira de aperto (5) e puxe a folha de lixa para fora do respetivo suporte traseiro. Pressione a tecla de desbloqueio (8) e retire por completo a folha de lixa.

Seleção da folha de lixa

Estão disponíveis diversas folhas de lixar, de acordo com o material a ser trabalhado e com o desbaste desejado da superfície:

		Grão
red:Wood		40 – 240
Para processamento de derivados de madeira		
Para lixamento prévio, por exemplo de vigas e tábuas ásperas e não planas	grosseira	40, 60
Para alisar e para nivelar pequenos desníveis	média	80, 100, 120
Para o acabamento fino de lixar madeiras duras	finas	180, 240
white:Paint		40 – 320
Para o processamento de camadas de tintas e vernizes ou primeira demão como betume de enchimento e massa de aparelhar		
Para lixar tinta	grosseira	40, 60
Para lixar tinta de primeira demão	média	80, 100, 120
Para o acabamento final de primeiras demãos antes de envernizar	finas	180, 240, 320

Trocar a placa de lixar (ver figura F)

A placa de lixar (6) pode ser trocada se necessário.

Desaperte por completo os 4 parafusos (11) e retire a placa de lixar (6). Coloque uma nova placa de lixar (6) e volte a apertar os parafusos.

Funcionamento

Colocação em funcionamento

- **Observar a tensão de rede! A tensão da fonte de corrente elétrica deve coincidir com os dados que constam na placa de características da ferramenta elétrica. Ferramentas elétricas marcadas para 230 V também podem ser operadas com 220 V.**

Ligar/desligar

- **Certifique-se de que consegue acionar o interruptor de ligar/desligar sem ter de soltar o punho.**

Para **ligar** a ferramenta elétrica pressione o interruptor de ligar/desligar (2) e mantenha-o premido.

Para **fixar** o interruptor de ligar/desligar (2), mantenha-o premido e prima adicionalmente o botão de fixação (3).

Para **desligar** a ferramenta elétrica, solte o interruptor de ligar/desligar **(2)**. Fixado o interruptor de ligar/desligar **(2)**, prima-o primeiro e solte-o depois.

Pré-selecionar o n.º de oscilações

Com a roda da pré-seleção do número de oscilações **(1)** pode pré-selecionar o n.º de oscilações necessário mesmo durante o funcionamento.

O n.º de oscilações necessário depende do material e das condições de trabalho e pode ser determinado por tentativas.

Instruções de trabalho

- ▶ **Antes de todos trabalhos na ferramenta elétrica deverá puxar a ficha de rede da tomada.**
- ▶ **Espera a ferramenta elétrica parar completamente, antes de depositá-la.**

O rendimento de desbaste ao lixar é determinado essencialmente pela seleção da folha de lixa, bem como pelo número de oscilações pré-selecionado.

Apenas folhas de lixar impecáveis garantem um excelente rendimento de desbaste e a proteção da ferramenta elétrica.

Trabalhar com uma força de pressão uniforme para aumentar a vida útil das folhas de lixa.

Demasiada pressão não resulta num melhor rendimento de desbaste, mas sim num maior desgaste da ferramenta elétrica e da folha de lixa.

Jamais utilizar uma folha de lixa com a qual foi processado metal, para processar outros materiais.

Use apenas acessórios de lixar **Bosch** originais.

Manutenção e assistência técnica

Manutenção e limpeza

- ▶ **Antes de todos trabalhos na ferramenta elétrica deverá puxar a ficha de rede da tomada.**
- ▶ **Manter a ferramenta elétrica e as aberturas de ventilação sempre limpas, para trabalhar bem e de forma segura.**

Se for necessário instalar um cabo de ligação, a instalação deve ser feita pela **Bosch** ou por um centro de serviço autorizado para ferramentas elétricas **Bosch**, para evitar perigos de segurança.

Serviço pós-venda e aconselhamento

O serviço pós-venda responde às suas perguntas a respeito de serviços de reparação e de manutenção do seu produto, assim como das peças sobressalentes. Desenhos explodidos e informações acerca das peças sobressalentes também em: **www.bosch-pt.com**

A nossa equipa de consultores Bosch esclarece com prazer todas as suas dúvidas a respeito dos nossos produtos e acessórios.

Indique para todas as questões e encomendas de peças sobressalentes a referência de 10 dígitos de acordo com a placa de características do produto.

Portugal

Robert Bosch LDA
Avenida Infante D. Henrique
Lotes 2E – 3E
1800 Lisboa

Para efetuar o seu pedido online de peças entre na página www.ferramentasbosch.com.

Tel.: 21 8500000

Fax: 21 8511096

Encontra outros endereços da assistência técnica em:

www.bosch-pt.com/serviceaddresses

Eliminação

Ferramentas elétricas, acessórios e embalagens devem ser enviados a uma reciclagem ecológica de matérias-primas.



Não deitar ferramentas elétricas no lixo doméstico!

Apenas para países da UE:

De acordo com a diretiva europeia 2012/19/UE para aparelhos elétricos e eletrónicos velhos, e com as respetivas realizações nas leis nacionais, as ferramentas elétricas que não servem mais para a utilização, devem ser enviadas separadamente a uma reciclagem ecológica.

No caso de uma eliminação incorreta, os aparelhos elétricos e eletrónicos antigos podem ter efeitos nocivos no ambiente e na saúde humana devido à possível presença de substâncias perigosas.

Italiano

Avvertenze di sicurezza

Avvertenze generali di sicurezza per elettrostrumenti

⚠ ATTENZIONE Leggere tutte le avvertenze di pericolo, le istruzioni operative, le figure e le specifiche fornite in dotazione al presente elettrostrumento. Il mancato rispetto di tutte le istruzioni sottolencate potrà comportare il pericolo di scosse elettriche, incendi e/o gravi lesioni.

Conservare tutte le avvertenze di pericolo e le istruzioni operative per ogni esigenza futura.

Il termine "elettrostrumento" riportato nelle avvertenze fa riferimento ai dispositivi dotati di alimentazione elettrica (a filo) o a batteria (senza filo).

Sicurezza della postazione di lavoro

- ▶ **Conservare l'area di lavoro pulita e ben illuminata.** Zone disordinate o buie possono essere causa di incidenti.

- ▶ **Evitare di impiegare l'elettrotensile in ambienti soggetti al rischio di esplosioni nei quali siano presenti liquidi, gas o polveri infiammabili.** Gli elettrotensili producono scintille che possono far infiammare la polvere o i gas.
- ▶ **Tenere lontani i bambini ed altre persone durante l'impiego dell'elettrotensile.** Eventuali distrazioni potranno comportare la perdita del controllo sull'elettrotensile.

Sicurezza elettrica

- ▶ **La spina di allacciamento alla rete dell'elettrotensile deve essere adatta alla presa. Evitare assolutamente di apportare qualsivoglia modifica alla spina. Non utilizzare spine adattatrici con elettrotensili dotati di collegamento a terra.** Le spine non modificate e le prese adatte allo scopo riducono il rischio di scosse elettriche.
- ▶ **Evitare il contatto fisico con superfici collegate a terra, come tubi, radiatori, fornelli elettrici e frigoriferi.** Sussiste un maggior rischio di scosse elettriche nel momento in cui il corpo è messo a massa.
- ▶ **Custodire l'elettrotensile al riparo dalla pioggia o dall'umidità.** La penetrazione dell'acqua in un elettrotensile aumenta il rischio di una scossa elettrica.
- ▶ **Non usare il cavo per scopi diversi da quelli previsti. Non usare il cavo per trasportare o appendere l'elettrotensile, né per estrarre la spina dalla presa di corrente. Non avvicinare il cavo a fonti di calore, olio, spigoli taglienti e parti della macchina in movimento.** I cavi danneggiati o aggrovigliati aumentano il rischio d'insorgenza di scosse elettriche.
- ▶ **Se si utilizza l'elettrotensile all'aperto, impiegare un cavo di prolunga adatto per l'uso all'esterno.** L'uso di un cavo di prolunga omologato per l'impiego all'esterno riduce il rischio d'insorgenza di scosse elettriche.
- ▶ **Qualora non fosse possibile evitare di utilizzare l'elettrotensile in un ambiente umido, usare un interruttore di protezione dalle correnti di guasto (RCD).** L'uso di un interruttore di sicurezza riduce il rischio di una scossa elettrica.

Sicurezza delle persone

- ▶ **Quando si utilizza un elettrotensile è importante restare vigili, concentrarsi su ciò che si sta facendo ed operare con giudizio. Non utilizzare l'elettrotensile in caso di stanchezza o sotto l'effetto di droghe, alcool o medicinali.** Un attimo di distrazione durante l'uso dell'elettrotensile può essere causa di gravi incidenti.
- ▶ **Utilizzare gli appositi dispositivi di protezione individuali. Indossare sempre gli occhiali protettivi.** L'impiego, in condizioni appropriate, di dispositivi di protezione quali maschera antipolvere, scarpe antinfortunistiche antiscivolo, elmetto di protezione, protezioni acustiche, riduce il rischio di infortuni.
- ▶ **Evitare l'accensione involontaria dell'elettrotensile. Prima di collegare l'elettrotensile all'alimentazione di corrente e/o alla batteria, prima di prenderlo o trasportarlo, assicurarsi che sia spento.** Tenendo il dito sopra l'interruttore mentre si trasporta l'elettrotensile

oppure collegandolo all'alimentazione di corrente con l'interruttore inserito, si vengono a creare situazioni pericolose in cui possono verificarsi seri incidenti.

- ▶ **Prima di accendere l'elettrotensile togliere qualsiasi attrezzo di regolazione o chiave utilizzata.** Un accessorio oppure una chiave che si trovi in una parte rotante della macchina può provocare seri incidenti.
- ▶ **Evitare di assumere posture anomale. Mantenere appoggio ed equilibrio adeguati in ogni situazione.** In questo modo è possibile controllare meglio l'elettrotensile in caso di situazioni inaspettate.
- ▶ **Indossare indumenti adeguati. Non indossare vestiti larghi, né gioielli. Tenere capelli e vestiti lontani da parti in movimento.** Vestiti larghi, gioielli o capelli lunghi potranno impigliarsi in parti in movimento.
- ▶ **Se l'utensile è dotato di un apposito attacco per dispositivi di aspirazione e raccolta polvere, accertarsi che gli stessi siano collegati ed utilizzati in modo conforme.** L'utilizzo di un'aspirazione polvere può ridurre lo svilupparsi di situazioni pericolose dovute alla polvere.
- ▶ **Evitare che la confidenza derivante da un frequente uso degli utensili si trasformi in superficialità e vengano trascurate le principali norme di sicurezza.** Una mancanza di attenzione può causare gravi lesioni in una frazione di secondo.

Trattamento accurato ed uso corretto degli elettrotensili

- ▶ **Non sottoporre l'elettrotensile a sovraccarico. Utilizzare l'elettrotensile adeguato per l'applicazione specifica.** Con un elettrotensile adatto si lavora in modo migliore e più sicuro nell'ambito della sua potenza di prestazione.
- ▶ **Non utilizzare l'elettrotensile qualora l'interruttore non consenta un'accensione/uno spegnimento corretti.** Un elettrotensile con l'interruttore rotto è pericoloso e deve essere aggiustato.
- ▶ **Prima di eseguire eventuali regolazioni, sostituire accessori o riporre la macchina al termine del lavoro, estrarre sempre la spina dalla presa di corrente e/o togliere la batteria, se rimovibile.** Tale precauzione eviterà che l'elettrotensile possa essere messo in funzione involontariamente.
- ▶ **Riporre gli elettrotensili fuori della portata dei bambini durante i periodi di inutilizzo e non consentire l'uso degli utensili stessi a persone inesperte o che non abbiano letto le presenti istruzioni.** Gli elettrotensili sono macchine pericolose quando vengono utilizzati da persone non dotate di sufficiente esperienza.
- ▶ **Eeguire la manutenzione degli elettrotensili e relativi accessori. Verificare la presenza di un eventuale disallineamento o inceppamento delle parti mobili, la rottura di componenti o qualsiasi altra condizione che possa pregiudicare il corretto funzionamento dell'elettrotensile stesso. Se danneggiato, l'elettrotensile dovrà essere riparato prima dell'uso.** Numerosi

incidenti vengono causati da elettrodomestici la cui manutenzione è stata effettuata poco accuratamente.

- ▶ **Mantenere gli utensili da taglio affilati e puliti.** Gli utensili da taglio curati con particolare attenzione e con taglianti affilati s'inceppano meno frequentemente e sono più facili da condurre.
- ▶ **Utilizzare sempre l'elettrodomestico, gli accessori e gli utensili specifici ecc. in conformità alle presenti istruzioni, tenendo conto delle condizioni di lavoro e delle operazioni da eseguire.** L'impiego di elettrodomestici per usi diversi da quelli consentiti potrà dar luogo a situazioni di pericolo.
- ▶ **Mantenere impugnature e superfici di presa asciutte, pulite e prive di olio e grasso.** Impugnature e superfici di presa scivolose non consentono di manipolare e controllare l'utensile in caso di situazioni inaspettate.

Assistenza

- ▶ **Fare riparare l'elettrodomestico da personale specializzato ed utilizzando solo parti di ricambio identiche.** In tale maniera potrà essere salvaguardata la sicurezza dell'elettrodomestico.

Avvertenze di sicurezza per le levigatrici

- ▶ **Durante il lavoro, trattenere saldamente l'elettrodomestico con entrambe le mani ed assumere una posizione sicura.** Con entrambe le mani l'elettrodomestico viene condotto in modo più sicuro.
- ▶ **Utilizzare l'elettrodomestico solo per operazioni di levigatura a secco.** L'infiltrazione dell'acqua in un elettrodomestico aumenta il rischio di una scossa elettrica.
- ▶ **Attenzione: pericolo di incendio! Evitare un surriscaldamento del materiale levigato e della levigatrice. Svotare sempre il contenitore per la polvere prima delle pause di lavoro.** La polvere di levigatura raccolta in sacchetti raccogli-polvere, microfiltri, sacchetti di carta (o nel sacchetto di carta/nel filtro dell'aspirapolvere) in condizioni sfavorevoli – ad esempio a causa della produzione di scintille durante la levigatura dei metalli – potrebbe incendiarsi. Sussiste particolare pericolo qualora la polvere di levigatura venga miscelata con residui di vernice, poliuretano o altre sostanze chimiche e nel caso in cui il materiale levigato si surriscaldi in seguito ad una lavorazione prolungata.
- ▶ **Pulire regolarmente le feritoie di aerazione dell'elettrodomestico.** Il ventilatore del motore attira polvere nella carcassa ed una forte raccolta di polvere di metallo può provocare pericoli di origine elettrica.
- ▶ **Fissare il pezzo in lavorazione.** Un pezzo in lavorazione può essere bloccato con sicurezza in posizione solo utilizzando un apposito dispositivo di serraggio oppure una morsa a vite e non tenendolo con la semplice mano.
- ▶ **Prima di posare l'elettrodomestico, attendere sempre che si sia arrestato completamente.**

Descrizione del prodotto e dei servizi forniti



Leggere tutte le avvertenze e disposizioni di sicurezza. La mancata osservanza delle avvertenze e disposizioni di sicurezza può causare folgorazioni, incendi e/o lesioni di grave entità.

Si prega di osservare le immagini nella prima parte delle istruzioni per l'uso.

Utilizzo conforme

L'elettrodomestico è ideato per la levigatura a secco di legno, materie plastiche, metallo, stucco nonché superfici verniciate.

Componenti illustrati

La numerazione dei componenti raffigurati è riferita all'illustrazione dell'elettrodomestico nella pagina con rappresentazione grafica.

- (1) Rotellina di preselezione del numero di oscillazioni
- (2) Interruttore di avvio/arresto
- (3) Tasto di bloccaggio per interruttore di avvio/arresto
- (4) Contenitore per la polvere completo (sistema Microfilter)
- (5) Staffa di fissaggio
- (6) Piastra di levigatura
- (7) Foglio abrasivo
- (8) Tasto di sbloccaggio per morsetteria di fissaggio anteriore
- (9) Barra di fissaggio anteriore
- (10) Piastra foracarta^{a)}
- (11) Viti per piastra di levigatura
- (12) Bocchetta di scarico
- (13) Elemento filtrante (sistema Microfilter)
- (14) Tubo flessibile di aspirazione^{a)}
- (15) Impugnatura (superficie di presa isolata)

a) **L'accessorio illustrato oppure descritto non è compreso nel volume di fornitura standard. L'accessorio completo è contenuto nel nostro programma accessori.**

Dati tecnici

Levigatrice orbitale		GSS 23 AE
Codice prodotto		3 601 K70 7..
Potenza assorbita nominale	W	190
Preselezione del numero di oscillazioni		●
Numero di giri a vuoto	min ⁻¹	7000–12000
Numero di oscillazioni a vuoto	min ⁻¹	14000–24000
Diametro di oscillazione	mm	2,0
Dimensioni del foglio abrasivo		

Levigatrice orbitale		GSS 23 AE	
– Fissaggio a strappo	mm	93 x 185	
– Fissaggio a staffa	mm	93 x 230	
Misure piastra di levigatura	mm	92 x 182	
Peso secondo EPTA-Procedure 01:2014	kg	1,7	
Classe di protezione			□/II

I dati sono validi per una tensione nominale [U] di 230 V. In caso di tensioni differenti e di versioni per Paesi specifici, tali dati potranno variare.

Informazioni su rumorosità e vibrazioni

Valori di emissione acustica rilevati conformemente a **EN 62841-2-4**.

Il livello di rumorosità ponderato A dell'elettrotensile è tipicamente di: livello di pressione acustica **80 dB(A)**; livello di potenza sonora **91 dB(A)**. Grado d'incertezza $K = 3$ dB.

Indossare protezioni acustiche!

Valori di oscillazione totali a_h (somma vettoriale delle tre direzioni) e grado d'incertezza K rilevati conformemente a **EN 62841-2-4**:

$$a_h = 3 \text{ m/s}^2, K = 1,5 \text{ m/s}^2$$

Il livello di vibrazione ed il valore di emissione acustica indicati nelle presenti istruzioni sono stati rilevati conformemente ad una procedura di misurazione unificata e sono utilizzabili per confrontare gli elettrotensili. Le stesse procedure sono idonee anche per una valutazione temporanea del livello di vibrazione e dell'emissione acustica.

Il livello di vibrazione ed il valore di emissione acustica sono riferiti agli impieghi principali dell'elettrotensile; qualora, tuttavia, l'elettrotensile venisse utilizzato per altre applicazioni, oppure con accessori differenti o in caso di insufficiente manutenzione, il livello di vibrazione ed il valore di emissione acustica potrebbero variare. Ciò potrebbe aumentare sensibilmente l'emissione di vibrazioni e l'emissione acustica sull'intero periodo di funzionamento.

Per valutare con precisione i valori di vibrazione e di emissione acustica, andranno considerati anche i periodi nei quali l'utensile sia spento, oppure acceso, ma non utilizzato. Ciò potrebbe ridurre sensibilmente l'emissione di vibrazioni e l'emissione acustica sull'intero periodo di funzionamento.

Adottare misure di sicurezza supplementari per proteggere l'operatore dall'effetto delle vibrazioni: ad esempio, sottoponendo a manutenzione l'elettrotensile e gli utensili accessori, mantenendo calde le mani e organizzando i vari processi di lavoro.

Montaggio

- **Prima di qualunque intervento sull'elettrotensile estrarre la spina di rete dalla presa.**

Aspirazione polvere/aspirazione trucioli

Polveri e materiali come vernici contenenti piombo, alcuni tipi di legname, minerali e metalli possono essere dannosi per la salute. Il contatto oppure l'inalazione delle polveri possono

causare reazioni allergiche e/o malattie delle vie respiratorie dell'operatore oppure delle persone che si trovano nelle vicinanze.

Determinate polveri come polvere da legname di faggio o di quercia sono considerate cancerogene, in modo particolare insieme ad additivi per il trattamento del legname (cromato, protezione per legno). Materiale contenente amianto deve essere lavorato esclusivamente da personale specializzato.

- Utilizzare possibilmente un'aspirazione polvere adatta per il materiale.
- Provvedere ad una buona aerazione del posto di lavoro.
- Si consiglia di portare una mascherina protettiva con classe di filtraggio P2.

Osservare le norme in vigore nel vostro Paese per i materiali da lavorare.

► Evitare accumuli di polvere nella postazione di lavoro.

Le polveri si possono incendiare facilmente.

Aspirazione propria con contenitore per la polvere (vedere Figg. G1–G4)

Applicare il contenitore per la polvere **(4)** sulla bocchetta di scarico **(12)** sino a farlo scattare in posizione.

Per svuotare il contenitore per la polvere **(4)**, estrarlo verso il basso.

Prima di aprire il contenitore per la polvere **(4)**, esso andrà battuto su una superficie solida, come illustrato in figura, per distaccare la polvere dall'elemento filtrante.

Afferrare il contenitore per la polvere **(4)** sull'incavo d'impugnatura, ribaltare l'elemento filtrante **(13)** verso l'alto e svuotare il contenitore per la polvere. Pulire le lamelle dell'elemento filtrante **(13)** con un pennello morbido.

Aspirazione esterna (vedere Fig. H)

Innestare un tubo flessibile di aspirazione **(14)** sulla bocchetta di scarico **(12)**.

Collegare il tubo flessibile di aspirazione **(14)** ad un aspiratore. Una panoramica dei collegamenti ai vari tipi di aspiratori è riportata all'ultima pagina delle presenti istruzioni.

L'aspiratore dovrà essere adatto al materiale da lavorare.

Utilizzare un aspiratore speciale per l'aspirazione di polveri particolarmente nocive per la salute, cancerogene oppure polveri asciutte.

In Germania, per le polveri di legno, il Regolamento Tecnico per Sostanze Pericolose TRGS 553 richiede dispositivi di aspirazione appositamente verificati; l'aspirazione propria non è consentita in ambito professionale. Per altri materiali, il gestore in ambito professionale dovrà chiarire gli appositi requisiti con l'associazione di categoria di pertinenza.

Sostituzione del foglio abrasivo

Prima dell'applicazione di un nuovo foglio abrasivo, rimuovere eventuale sporcizia e polvere dalla piastra di levigatura **(6)**, utilizzando ad esempio un pennello.

Al fine di garantire un'aspirazione della polvere ottimale, accertarsi che la punzonatura del foglio abrasivo coincida con i fori presenti sulla piastra di levigatura.

Fogli abrasivi con fissaggio a strappo (vedere fig. A)

La piastra di levigatura (6) è provvista di un tessuto di fissaggio a strappo, che consente di fissare in modo semplice e veloce i fogli abrasivi a strappo.

Battere il tessuto a strappo della piastra di levigatura (6) prima di applicare il foglio abrasivo (7), in modo da ottenere un'aderenza ottimale.

Applicare il foglio abrasivo (7) a filo su un lato della piastra di levigatura (6), quindi sistemare il foglio abrasivo sulla piastra di levigatura e premerlo saldamente in posizione.

Per rimuovere il foglio abrasivo (7), fare presa su un angolo del foglio stesso ed estrarlo dalla piastra di levigatura (6).

Fogli abrasivi senza fissaggio a strappo (vedere Figg. B-D)

- ❶ Premere il tasto di sbloccaggio (8) e tenerlo premuto.
- ❷ Condurre il foglio abrasivo (7) fino a battuta sotto alla morsettiere di fissaggio anteriore aperta (9) e rilasciare il tasto di sbloccaggio (8). Accertarsi che il foglio abrasivo sia stato applicato in posizione centrale.
- ❸ Premere verso l'interno la staffa di fissaggio (5) e ribaltarla fino a battuta.
- ❹ Sistemare il foglio abrasivo (7) in modo che sia ben teso attorno alla piastra di levigatura. Condurre l'altra estremità del foglio abrasivo (7) tra la morsettiere di fissaggio posteriore e la rotella rossa sulla staffa di fissaggio (5).
- ❺ Mantenere teso il foglio abrasivo e premere la staffa di fissaggio (5) in direzione della piastra di levigatura per bloccare il foglio abrasivo.

I fogli abrasivi non forati, ad es. in rotoli o al metro, si potranno forare con l'apposita piastra foracarta (10), a scopo di aspirazione della polvere. A tale scopo, spingere l'elettro-utensile, con foglio abrasivo applicato, sulla piastra foracarta (vedi figura E).

Per rimuovere il foglio abrasivo (7), disimpegnare la staffa di fissaggio (5) ed estrarre il foglio abrasivo dal relativo supporto posteriore. Premere il tasto di sbloccaggio (8) e rimuovere completamente il foglio abrasivo.

Scelta del foglio abrasivo

Sono disponibili fogli abrasivi di diversa qualità in funzione del materiale da lavorare e dell'asportazione di materiale desiderata:

		Grana	
red:Wood		40 - 240	
Per lavorazione di tutti i materiali legnosi			
Per levigatura preliminare, ad es. di travi ed assi grezze e non piallate	approssimativa	40, 60	
Per levigatura a spianare e livellamento di piccole irregolarità	media	80, 100, 120	
Per levigatura finale e levigatura di rifinitura di legni duri	fine	180, 240	
white:Paint		40 - 320	

		Grana	
Per lavorare strati di colore e di vernice oppure materiali per applicazioni di base quali stucchi e spatola			
Per rimozione di vernice	approssimativa	40, 60	
Per la rimozione di vernici di fondo	media	80, 100, 120	
Per la levigatura finale di materiali di fondo prima della verniciatura	fine	180, 240, 320	

Sostituzione della piastra di levigatura (vedere Fig. F)

All'occorrenza, la piastra di levigatura (6) si potrà sostituire. Svitare completamente le 4 viti (11) e prelevare la piastra di levigatura (6). Applicare la nuova piastra di levigatura (6) e serrare nuovamente le viti.

Utilizzo**Messa in funzione**

- **Observare la tensione di rete! La tensione riportata sulla targhetta di identificazione dell'elettro-utensile deve corrispondere alla tensione della rete elettrica di alimentazione. Gli elettro-utensili con l'indicazione di 230 V possono essere collegati anche alla rete di 220 V.**

Accensione/spegnimento

- **Accertarsi che sia possibile azionare l'interruttore di avvio/arresto senza lasciare l'impugnatura.**

Per **accendere** l'elettro-utensile, premere l'interruttore di avvio/arresto (2) e mantenerlo premuto.

Per **bloccare** l'interruttore di avvio/arresto (2), mantenerlo premuto, premendo inoltre il tasto di bloccaggio (3).

Per **spegnere** l'elettro-utensile, rilasciare l'interruttore di avvio/arresto (2). Se l'interruttore di avvio/arresto (2) è bloccato, esso andrà dapprima spinto, quindi rilasciato.

Preselezione del numero di oscillazioni

La rotellina di preselezione del numero di oscillazioni (1) consente di preselezionare il numero di oscillazioni desiderato anche durante il funzionamento.

Il numero di oscillazioni necessario dipende dal tipo di materiale in lavorazione e dalle specifiche condizioni operative e può essere dunque determinato a seconda del caso eseguendo delle prove pratiche.

Indicazioni operative

- **Prima di qualunque intervento sull'elettro-utensile estrarre la spina di rete dalla presa.**
- **Prima di posare l'elettro-utensile, attendere sempre che si sia arrestato completamente.**

La potenza di asportazione dell'operazione di levigatura viene determinata principalmente dalla scelta del foglio abrasivo e dal numero di oscillazioni preselezionato.

Soltanto fogli abrasivi in perfetto stato garantiscono una buona capacità di levigatura e non sono gravosi per l'elettrotensile.

Per aumentare la durata dei fogli abrasivi avere sempre cura di esercitare una pressione uniforme.

Un eccessivo aumento della pressione esercitata non comporta una maggiore capacità di levigatura, ma provoca una maggiore usura dell'elettrotensile e del foglio abrasivo.

Una volta utilizzato un foglio abrasivo per la lavorazione del metallo non utilizzarlo più per altri materiali.

Utilizzare esclusivamente accessori di levigatura originali **Bosch**.

Manutenzione ed assistenza

Manutenzione e pulizia

- ▶ **Prima di qualunque intervento sull'elettrotensile estrarre la spina di rete dalla presa.**
- ▶ **Per poter garantire buone e sicure operazioni di lavoro, tenere sempre pulite l'elettrotensile e le fessure di ventilazione.**

Se fosse necessaria una sostituzione della linea di collegamento, questa dovrà essere eseguita da **Bosch** oppure da un centro assistenza clienti autorizzato per elettrotensili **Bosch**, al fine di evitare pericoli per la sicurezza.

Servizio di assistenza e consulenza tecnica

Il servizio di assistenza risponde alle Vostre domande relative alla riparazione e alla manutenzione del Vostro prodotto nonché concernenti i pezzi di ricambio. Disegni in vista esplosa e informazioni relative ai pezzi di ricambio sono consultabili anche sul sito www.bosch-pt.com

Il team di consulenza tecnica Bosch sarà lieto di rispondere alle Vostre domande in merito ai nostri prodotti e accessori. In caso di richieste o di ordinazione di pezzi di ricambio, comunicare sempre il codice prodotto a 10 cifre riportato sulla targhetta di fabbricazione dell'elettrotensile.

Italia

Tel.: (02) 3696 2314

E-Mail: pt.hotlinebosch@it.bosch.com

Per ulteriori indirizzi del servizio assistenza consultare:

www.bosch-pt.com/serviceaddresses

Smaltimento

Avviare ad un riciclaggio rispettoso dell'ambiente gli imballaggi, gli elettrotensili e gli accessori dismessi.



Non gettare elettrotensili dismessi tra i rifiuti domestici!

Solo per i Paesi della CE:

Conformemente alla Direttiva Europea 2012/19/UE sui rifiuti di apparecchiature elettriche ed elettroniche (RAEE) ed all'attuazione del recepimento nel diritto nazionale, gli elettrotensili diventati inservibili devono essere raccolti separatamente ed essere smaltiti/riciclati nel rispetto dell'ambiente.

In caso di smaltimento improprio, le apparecchiature elettriche ed elettroniche potrebbero avere effetti nocivi sull'ambiente e sulla salute umana a causa della possibile presenza di sostanze nocive.

Nederlands

Veiligheidsaanwijzingen

Algemene veiligheidsaanwijzingen voor elektrische gereedschappen

WAARSCHUWING Lees alle waarschuwingen, veiligheidsaanwijzingen, afbeeldingen en specificaties die bij dit elektrische gereedschap worden geleverd.

Als de hieronder vermelde aanwijzingen niet worden opgevolgd, kan dit een elektrische schok, brand en/of ernstig letsel tot gevolg hebben.

Bewaar alle waarschuwingen en voorschriften voor toekomstig gebruik.

Het in de waarschuwingen gebruikte begrip elektrisch gereedschap heeft betrekking op elektrische gereedschappen voor gebruik op het stroomnet (met netsnoer) en op elektrische gereedschappen voor gebruik met een accu (zonder netsnoer).

Veiligheid van de werkomgeving

- ▶ **Houd uw werkomgeving schoon en goed verlicht.** Een rommelige of onverlichte werkomgeving kan tot ongevalen leiden.
- ▶ **Werk met het elektrische gereedschap niet in een omgeving met explosiegevaar waarin zich brandbare vloeistoffen, brandbare gassen of brandbaar stof bevinden.** Elektrische gereedschappen veroorzaken vonken die het stof of de dampen tot ontsteking kunnen brengen.
- ▶ **Houd kinderen en andere personen tijdens het gebruik van het elektrische gereedschap uit de buurt.** Wanneer u wordt afgeleid, kunt u de controle over het gereedschap verliezen.

Elektrische veiligheid

- ▶ **De aansluitstekker van het elektrische gereedschap moet in het stopcontact passen. De stekker mag in geen geval worden veranderd. Gebruik geen adapterstekkers in combinatie met geaarde elektrische gereedschappen.** Onveranderde stekkers en passende stopcontacten beperken het risico van een elektrische schok.

- ▶ **Voorkom aanraking van het lichaam met gearde oppervlakken, bijvoorbeeld van buizen, verwarmingen, fornuizen en koelkasten.** Er bestaat een verhoogd risico door een elektrische schok wanneer uw lichaam geard is.
- ▶ **Houd het gereedschap uit de buurt van regen en vocht.** Het binnendringen van water in het elektrische gereedschap vergroot het risico van een elektrische schok.
- ▶ **Gebruik de kabel niet voor een verkeerd doel, om het elektrische gereedschap te dragen of op te hangen of om de stekker uit het stopcontact te trekken. Houd de kabel uit de buurt van hitte, olie, scherpe randen of bewegende delen.** Beschadigde of in de war geraakte kabels vergroten het risico van een elektrische schok.
- ▶ **Wanneer u buitenshuis met elektrisch gereedschap werkt, dient u alleen verlengkabels te gebruiken die voor gebruik buitenshuis zijn goedgekeurd.** Het gebruik van een voor gebruik buitenshuis geschikte verlengkabel beperkt het risico van een elektrische schok.
- ▶ **Als het gebruik van het elektrische gereedschap in een vochtige omgeving onvermijdelijk is, dient u een aardlekschakelaar te gebruiken.** Het gebruik van een aardlekschakelaar vermindert het risico van een elektrische schok.

Veiligheid van personen

- ▶ **Wees alert, let goed op wat u doet en ga met verstand te werk bij het gebruik van het elektrische gereedschap.** Gebruik geen elektrisch gereedschap, wanneer u moe bent of onder invloed staat van drugs, alcohol of medicijnen. Een moment van onoplettendheid bij het gebruik van het elektrische gereedschap kan tot ernstige verwondingen leiden.
- ▶ **Draag persoonlijke beschermingsmiddelen. Draag altijd een veiligheidsbril.** Het dragen van persoonlijke beschermingsmiddelen zoals een stofmasker, slijpvaste werkschoenen, een veiligheidshelm of gehoorbescherming, afhankelijk van de aard en het gebruik van het elektrische gereedschap, vermindert het risico van verwondingen.
- ▶ **Voorkom per ongeluk inschakelen. Controleer dat het elektrische gereedschap uitgeschakeld is, voordat u de stekker in het stopcontact steekt of de accu aansluit en voordat u het gereedschap oppakt of draagt.** Wanneer u bij het dragen van het elektrische gereedschap uw vinger aan de schakelaar hebt of wanneer u het gereedschap ingeschakeld op de stroomvoorziening aansluit, kan dit tot ongevallen leiden.
- ▶ **Verwijder instelgereedschappen of schroefsleutels, voordat u het elektrische gereedschap inschakelt.** Een instelgereedschap of sleutel in een draaiend deel van het gereedschap kan tot verwondingen leiden.
- ▶ **Voorkom een onevenwichtige lichaamshouding. Zorg ervoor dat u stevig staat en steeds in evenwicht blijft.** Daardoor kunt u het elektrische gereedschap in onverwachte situaties beter onder controle houden.
- ▶ **Draag geschikte kleding. Draag geen loshangende kleding of sieraden. Houd haren en kleding uit de buurt van bewegende delen.** Loshangende kleding, lange haren en sieraden kunnen door bewegende delen worden meegenomen.
- ▶ **Wanneer stofafzuigings- of stofopvangvoorzieningen kunnen worden gemonteerd, dient u zich ervan te verzekeren dat deze zijn aangesloten en juist worden gebruikt.** Het gebruik van een stofafzuiging beperkt het gevaar door stof.
- ▶ **Ondanks het feit dat u eventueel heel goed vertrouwd bent met het gebruik van gereedschappen, moet u ervoor zorgen dat u niet nonchalant wordt en veiligheidsvoorschriften voor het gereedschap gaat negeren.** Een onoplettende handeling kan binnen een fractie van een seconde ernstig letsel veroorzaken.

Zorgvuldige omgang met en zorgvuldig gebruik van elektrische gereedschappen

- ▶ **Overbelast het elektrische gereedschap niet. Gebruik voor uw werkzaamheden het daarvoor bestemde elektrische gereedschap.** Met het passende elektrische gereedschap werkt u beter en veiliger binnen het aangegeven capaciteitsbereik.
- ▶ **Gebruik geen elektrisch gereedschap waarvan de schakelaar defect is.** Elektrisch gereedschap dat niet meer kan worden in- of uitgeschakeld, is gevaarlijk en moet worden gerepareerd.
- ▶ **Trek de stekker uit het stopcontact en/of neem de accu (indien uitneembaar) uit het elektrische gereedschap, voordat u het elektrische gereedschap instelt, accessoires wisselt of het elektrische gereedschap opbergt.** Deze voorzorgsmaatregel voorkomt onbedoeld starten van het elektrische gereedschap.
- ▶ **Bewaar niet-gebruikte elektrische gereedschappen buiten bereik van kinderen. Laat het gereedschap niet gebruiken door personen die er niet mee vertrouwd zijn en deze aanwijzingen niet hebben gelezen.** Elektrische gereedschappen zijn gevaarlijk wanneer deze door onervaren personen worden gebruikt.
- ▶ **Pleeg onderhoud aan elektrische gereedschappen en accessoires. Controleer of bewegende delen van het gereedschap correct functioneren en niet vastklemmen en of onderdelen zodanig gebroken of beschadigd zijn dat de werking van het elektrische gereedschap nadelig wordt beïnvloed. Laat deze beschadigde onderdelen vóór gebruik repareren.** Veel ongevallen hebben hun oorzaak in slecht onderhouden elektrische gereedschappen.
- ▶ **Houd snijdende inzetgereedschappen scherp en schoon.** Zorgvuldig onderhouden snijdende inzetgereedschappen met scherpe snijkanten klemmen minder snel vast en zijn gemakkelijker te geleiden.
- ▶ **Gebruik elektrisch gereedschap, accessoires, inzetgereedschappen en dergelijke volgens deze aanwijzingen. Let daarbij op de arbeidsomstandigheden en de uit te voeren werkzaamheden.** Het gebruik van elektri-

sche gereedschappen voor andere dan de voorziene toepassingen kan tot gevaarlijke situaties leiden.

- ▶ **Houd handgrepen en greepvlakken droog, schoon en vrij van olie en vet.** Gladde handgrepen en greepvlakken verhinderen dat het gereedschap in onverwachte situaties veilig kan worden gehanteerd en bediend.

Service

- ▶ **Laat het elektrische gereedschap alleen repareren door gekwalificeerd en vakkundig personeel en alleen met originele vervangingsonderdelen.** Daarmee wordt gewaarborgd dat de veiligheid van het gereedschap in stand blijft.

Veiligheidsaanwijzingen voor schuurmachines

- ▶ **Houd het elektrische gereedschap bij het werken stevig met beide handen vast en zorg ervoor dat u stevig staat.** Het elektrische gereedschap wordt met twee handen veiliger vastgehouden.
- ▶ **Gebruik het elektrische gereedschap uitsluitend voor droog schuren.** Het binnendringen van water in het elektrische gereedschap vergroot het risico van een elektrische schok.
- ▶ **Let op brandgevaar! Vermijd oververhitting van het te schuren materiaal en van de schuurmachine. Maak vóór werkonderbrekingen altijd het stofreservoir leeg.** Schuurstof in stofzak, microfilter, papieren zak (of in de filterzak resp. filter van de stofzuiger) kan onder ongunstige omstandigheden, zoals rondvliegende vonken bij het schuren van metalen, vanzelf ontsteken. Er bestaat vooral gevaar, wanneer het schuurstof met lak-, polyurethaanresten of andere chemische stoffen vermengd is, en het te schuren materiaal na lang werken heet is.
- ▶ **Reinig regelmatig de ventilatieopeningen van uw elektrische gereedschap.** De motorventilator trekt stof in het huis en een sterke ophoping van metaalstof kan elektrische gevaren veroorzaken.
- ▶ **Zet het werkstuk vast.** Een met spanvoorzieningen of een bankschroef vastgehouden werkstuk wordt beter vastgehouden dan u met uw hand kunt doen.
- ▶ **Wacht tot het elektrische gereedschap tot stilstand is gekomen voordat u het neerlegt.**

Beschrijving van product en werking



Lees alle veiligheidsaanwijzingen en instructies. Het niet naleven van de veiligheidsaanwijzingen en instructies kan elektrische schokken, brand en/of zware verwondingen veroorzaken.

Neem goed nota van de afbeeldingen in het voorste deel van de gebruiksaanwijzing.

Beoogd gebruik

Het elektrische gereedschap is bestemd voor het droog schuren van hout, kunststof, metaal, plamuur en gelakte oppervlakken.

Afgebeelde componenten

De componenten zijn genummerd zoals op de afbeelding van het elektrische gereedschap op de pagina met afbeeldingen.

- (1) Stelwiel instelling aantal schuurbewegingen
- (2) Aan/uit-schakelaar
- (3) Vastzettoets voor aan/uit-schakelaar
- (4) Stofbox compleet (Microfilter System)
- (5) Klembeugel
- (6) Schuurplateau
- (7) Schuurblad
- (8) Ontgrendelingstoets voor voorste klemlijst
- (9) Voorste klemlijst
- (10) Perforator^{a)}
- (11) Schroeven voor schuurplateau
- (12) Uitblaasopening
- (13) Filterelement (Microfilter System)
- (14) Afzuigslang^{a)}
- (15) Handgreep (geïsoleerd greepvlak)

a) **Niet elk afgebeeld en beschreven accessoire is standaard bij de levering inbegrepen. Alle accessoires zijn te vinden in ons accessoireprogramma.**

Technische gegevens

Vlakschuurmachine		GSS 23 AE
Productnummer		3 601 K70 7..
Nominaal opgenomen vermogen	W	190
Instelling aantal schuurbewegingen		●
Onbelast toerental	min ⁻¹	7000–12000
Aantal schuurbewegingen onbelast	min ⁻¹	14000–24000
Schuurcirkeldiameter	mm	2,0
Afmetingen schuurblad		
– klithechting	mm	93 x 185
– klemsysteem	mm	93 x 230
Afmetingen schuurplateau		
Gewicht volgens EPTA-procedure 01:2014	kg	1,7
Isolatieklasse		□ / II

De gegevens gelden voor een nominale spanning [U] van 230 V. Bij afwijkende spanningen en in landspecifieke uitvoeringen kunnen deze gegevens variëren.

Informatie over geluid en trillingen

Geluidsemisiewaarden vastgesteld conform **EN 62841-2-4**.

Het A-gewogen geluidsniveau van het elektrische gereedschap bedraagt typisch: geluidsdruk niveau **80 dB(A)**; geluidsvermogen niveau **91 dB(A)**. Onzekerheid K = **3 dB**.

Draag een gehoorbescherming!

Totale trillingswaarden a_n (vectorsom van drie richtingen) en onzekerheid K bepaald conform **EN 62841-2-4**:

$$a_n = 3 \text{ m/s}^2, K = 1,5 \text{ m/s}^2$$

Het in deze gebruiksaanwijzing vermelde trillingsniveau en de geluidsemisiewaarde zijn gemeten met een genormeerde meetmethode en kunnen worden gebruikt om elektrische gereedschappen met elkaar te vergelijken. Ze zijn ook geschikt voor een voorlopige inschatting van de trillings- en geluidsemisie.

Het aangegeven trillingsniveau en de aangegeven geluidsemisiewaarde representeren de voornaamste toepassingen van het elektrische gereedschap. Wanneer het elektrische gereedschap echter wordt gebruikt voor andere toepassingen, met afwijkende inzetgereedschappen of onvoldoende onderhoud, dan kunnen het trillingsniveau en de geluidsemisiewaarde afwijken. Dit kan de trillings- en geluidsemisie gedurende de gehele arbeidsperiode duidelijk verhogen.

Voor een nauwkeurige schatting van de trillings- en geluidsemisies moet ook rekening worden gehouden met de tijden waarin het gereedschap uitgeschakeld is, of waarin het gereedschap wel loopt, maar niet werkelijk wordt gebruikt. Dit kan de trillings- en geluidsemisies gedurende de gehele arbeidsperiode duidelijk verminderen.

Leg aanvullende veiligheidsmaatregelen ter bescherming van de gebruiker tegen het effect van trillingen vast, zoals: onderhoud van elektrische gereedschappen en inzetgereedschappen, warm houden van de handen, organisatie van het arbeidsproces.

Montage

- **Trek vóór werkzaamheden aan het elektrische gereedschap altijd de stekker uit het stopcontact.**

Afzuiging van stof en spanen

Stof van materialen zoals loodhoudende verf, enkele houtsoorten, mineralen en metaal kan schadelijk voor de gezondheid zijn. Aanraking of inademing van stof kan leiden tot allergische reacties en/of luchtwegaandoeningen bij de gebruiker of personen die zich in de omgeving bevinden.

Bepaalde soorten stof, bijvoorbeeld van eiken- en beukenhout, gelden als kankerverwekkend, in het bijzonder in combinatie met additieven voor houtbehandeling (chromaat en houtbeschermingsmiddelen). Asbesthoudend materiaal mag alleen door gespecialiseerde vakmensen worden bewerkt.

- Gebruik indien mogelijk een voor het materiaal geschikte stofafzuiging.
- Zorg voor een goede ventilatie van de werkplek.
- Er wordt geadviseerd om een stofmasker met filterklasse P2 te dragen.

Neem de in uw land geldende voorschriften voor de te bewerken materialen in acht.

- **Vermijd ophoping van stof op de werkplek.** Stof kan gemakkelijk ontbranden.

Eigen afzuiging met stofbox (zie afbeeldingen G1–G4)

Plaats de stofbox (4) op de uitblaasopening (12) tot deze vastklikt.

Voor het leegmaken van de stofbox (4) trekt u de stofbox naar beneden toe eraf.

Voor het openen van de stofbox (4) moet u met de stofbox op een stevig oppervlak tikken zoals op de afbeelding wordt weergegeven om het stof van het filterelement te verwijderen.

Pak de stofbox (4) vast bij de greepuitsparing, klap het filterelement (13) naar boven toe weg en maak de stofbox leeg. Reinig de lamellen van het filterelement (13) met een zachte borstel.

Externe afzuiging (zie afbeelding H)

Steek een afzuigslang (14) op de uitblaasopening (12).

Verbind de afzuigslang (14) met een stofzuiger. Een overzicht voor aansluiting op verschillende stofzuigers vindt u aan het einde van deze gebruiksaanwijzing.

De stofzuiger moet geschikt zijn voor het te bewerken materiaal.

Gebruik bij het afzuigen van voor de gezondheid bijzonder gevaarlijk, kankerverwekkend of droog stof een speciale zuiger.

In Duitsland worden voor houtstof op grond van technisch voorschrift TRGS 553 gekeurde afzuigvoorzieningen geëist, de eigen afzuiging mag in het professionele bereik niet gebruikt worden. Voor andere materialen moet de professionele gebruiker bij de verantwoordelijke wettelijke ongevallenverzekering inlichtingen inwinnen over de speciale eisen.

Schuurblad wisselen

Verwijder vóór het aanbrengen van een nieuw schuurblad vuil en stof van het schuurplateau (6), bijv. met een kwastje.

Let er voor het waarborgen van een optimale stofafzuiging op dat de perforaties in het schuurblad overeenstemmen met de openingen bij het schuurplateau.

Schuurbladen met klithechting (zie afbeelding A)

Het schuurplateau (6) is uitgerust met een klitweefsel, zodat u de schuurbladen met klithechting snel en eenvoudig kunt bevestigen.

Klop het klitweefsel van het schuurplateau (6) vóór het aanbrengen van het schuurblad (7) uit, om een optimale hechting mogelijk te maken.

Breng het schuurblad (7) aan een kant van het schuurplateau (6) vlak aan, leg het schuurblad vervolgens op het schuurplateau en druk het goed vast.

Voor het verwijderen van het schuurblad (7) pakt u het bij een punt vast en trekt u het van het schuurplateau (6) af.

Schuurbladen zonder klithechting (zie afbeeldingen B–D)

① Druk op de ontgrendelingsstoets (8) en houd deze ingedrukt.

② Breng het schuurblad (7) tot aan de aanslag onder de geopende voorste klemlijst (9) en laat de ontgrende-

lingstoets **(8)** weer los. Let erop dat het schuurblad in het midden ingespannen is.

- ③ Duw de klembeugel **(5)** naar binnen en draai deze tot aan de aanslag.
- ④ Leg het schuurblad **(7)** strak om het schuurplateau. Breng het andere uiteinde van het schuurblad **(7)** tussen de achterste klemlijst en de rode rol op de klembeugel **(5)**.
- ⑤ Houd het schuurblad gespannen en duw de klembeugel **(5)** in de richting van het schuurplateau om het schuurblad te vergrendelen.

Ongeperforeerde schuurbladen, bijv. van producten op rol of per meter, kunt u voor de stofafzuiging met de perforator **(10)** perforeren. Druk hiervoor het elektrische gereedschap met gemonteerd schuurblad op de perforator (zie afbeelding E).

Voor het verwijderen van het schuurblad **(7)** maakt u de klembeugel **(5)** los en trekt u het schuurblad uit zijn achterste houder. Druk op de ontgrendelingstoets **(8)** en verwijder het schuurblad helemaal.

Keuze van het schuurblad

Afgestemd op het te bewerken materiaal en de gewenste afname van het oppervlak zijn er verschillende schuurbladen verkrijgbaar:

	Korrel	
red:Wood		40 – 240
Voor de bewerking van alle houtmaterialen		
Voor het voorschuren, bijv. van ruwe, ongeschaafde balken en planken	grof	40, 60
Voor het vlakschuren en egaliseren van kleinere oneffenheden	medium	80, 100, 120
Harde houtsoorten afwerken en fijn schuren	fijn	180, 240
white:Paint		40 – 320
Voor het bewerken van verf- en laklagen en basislagen van vulmateriaal en plamuur		
Voor het afschuren van verf	grof	40, 60
Voor het schuren van grondverf	medium	80, 100, 120
Voor het opschuren van grondverf-lagen voor het lakken	fijn	180, 240, 320

Schuurplateau verwisselen (zie afbeelding F)

Het schuurplateau **(6)** kan indien nodig verwisseld worden. Draai de 4 schroeven **(11)** er helemaal uit en neem het schuurplateau **(6)** weg. Breng het nieuwe schuurplateau **(6)** aan en draai de schroeven weer vast.

Gebruik

Ingebruikname

- ▶ **Let op de netspanning! De spanning van de stroombron moet overeenkomen met de gegevens op het typeplaatje van het elektrische gereedschap. Met 230 V aangeduide elektrische gereedschappen kunnen ook met 220 V worden gebruikt.**

In- en uitschakelen

- ▶ **Zorg ervoor dat u de aan/uit-schakelaar kunt bedienen zonder de handgreep los te laten.**

Druk voor het **inschakelen** van het elektrische gereedschap op de aan-/uit-schakelaar **(2)** en houd deze ingedrukt.

Houd voor het **vergrendelen** van de aan-/uit-schakelaar **(2)** de schakelaar ingedrukt en druk bovendien op de vergrendelknop **(3)**.

Voor het **uitschakelen** van het elektrische gereedschap laat u de aan-/uit-schakelaar **(2)** los. Bij een vergrendelde aan-/uit-schakelaar **(2)** drukt u deze eerst in en laat u hem vervolgens los.

Aantal schuurbewegingen instellen

Met het stelwiel voorselectie trillfrequentie **(1)** kunt u de benodigde trillfrequentie ook tijdens het bedrijf voorselecteren. De benodigde trillfrequentie is afhankelijk van het materiaal en de werkomstandigheden en kan proefsgewijs worden vastgesteld.

Aanwijzingen voor de werkzaamheden

- ▶ **Trek vóór werkzaamheden aan het elektrische gereedschap altijd de stekker uit het stopcontact.**
- ▶ **Wacht tot het elektrische gereedschap tot stilstand is gekomen voordat u het neerlegt.**

De afnamecapaciteit bij het schuren wordt in hoofdzaak bepaald door de keuze van het schuurblad en door het ingestelde aantal schuurbewegingen.

Alleen onbeschadigde schuurbladen zorgen voor een goede schuurcapaciteit en ontzien het elektrische gereedschap.

Let op een gelijkmatige aandrukkracht om de levensduur van de schuurbladen te verlengen.

Een overmatige verhoging van de aandrukkracht leidt niet tot een groter schuurvermogen, maar wel tot een sterkere slijtage van het elektrische gereedschap en het schuurblad. Gebruik een schuurblad waarmee metaal is bewerkt niet meer voor andere materialen.

Gebruik uitsluitend originele **Bosch**-schuuraccessoires.

Onderhoud en service

Onderhoud en reiniging

- ▶ **Trek vóór werkzaamheden aan het elektrische gereedschap altijd de stekker uit het stopcontact.**
- ▶ **Houd het elektrische gereedschap en de ventilatieopeningen altijd schoon om goed en veilig te werken.**

Wanneer een vervanging van de aansluitkabel noodzakelijk is, dan moet dit door **Bosch** of een geautoriseerde klantenservice voor elektrische gereedschappen van **Bosch** worden uitgevoerd om veiligheidsrisico's te vermijden.

Klantenservice en gebruikadvies

Onze klantenservice beantwoordt uw vragen over reparatie en onderhoud van uw product en over vervangingsonderdelen. Explosietekeningen en informatie over vervangingsonderdelen vindt u ook op: www.bosch-pt.com
Het Bosch-gebruiksadviesteam helpt u graag bij vragen over onze producten en accessoires.

Vermeld bij vragen en bestellingen van vervangingsonderdelen altijd het uit tien cijfers bestaande productnummer volgens het typeplaatje van het product.

Nederland

Tel.: (076) 579 54 54

Fax: (076) 579 54 94

E-mail: gereedschappen@nl.bosch.com

Meer serviceadressen vindt u onder:

www.bosch-pt.com/serviceaddresses

Afvalverwijdering

Elektrische gereedschappen, accessoires en verpakkingen moeten op een voor het milieu verantwoorde wijze worden gerecycled.



Gooi elektrische gereedschappen niet bij het huisvuil!

Alleen voor landen van de EU:

Volgens de Europese richtlijn 2012/19/EU betreffende elektrische en elektronische oude apparaten en de omzetting van de richtlijn in nationaal recht moeten niet meer bruikbare elektrische gereedschappen apart worden ingezameld en op een voor het milieu verantwoorde wijze worden hergebruikt.

Bij een verkeerde afvoer kunnen afgedankte elektrische en elektronische apparaten vanwege de mogelijke aanwezigheid van gevaarlijke stoffen schadelijke uitwerkingen op het milieu en de gezondheid van mensen hebben.

Dansk

Sikkerhedsinstrukser

Generelle sikkerhedsanvisninger for el-værktøj

⚠ ADVARSEL Læs alle sikkerhedsadvarsler, instruktioner, illustrationer og specifikationer, som følger med el-værktøjet. I tilfælde af manglende overholdelse af anvisningerne nedenfor er der ri-

siko for elektrisk stød, brand og/eller alvorlige personskader.

Opbevar alle sikkerhedsinstrukser og anvisninger til senere brug.

Betegnelsen "el-værktøj" i advarslerne refererer til dit (ledningforbundne) el-værktøj tilsluttet lysnettet eller til batteridrevet (ledningfrit) el-værktøj.

Sikkerhed på arbejdspladsen

- ▶ **Hold arbejdsområdet rent og godt oplyst.** Rodede eller mørke områder kan medføre ulykker.
- ▶ **Brug ikke el-værktøjet i eksplosionsfarlige omgivelser, hvor der findes brændbare væsker, gasser eller støv.** El-værktøj kan slå gnister, der kan antænde støv eller dampe.
- ▶ **Sørg for, at andre personer og ikke mindst børn holdes væk fra arbejdsområdet, når el-værktøjet er i brug.** Hvis man distraheres, kan man miste kontrollen over maskinen.

Elektrisk sikkerhed

- ▶ **El-værktøjets stik skal passe til kontakten. Stikket må under ingen omstændigheder ændres. Brug ikke adapterstik sammen med jordforbundet el-værktøj.** Uændrede stik, der passer til kontakterne, nedsætter risikoen for elektrisk stød.
- ▶ **Undgå kropskontakt med jordforbundne overflader som f. eks. rør, radiatorer, komfurer og køleskabe.** Hvis din krop er jordforbundet, øges risikoen for elektrisk stød.
- ▶ **El-værktøj må ikke udsættes for regn eller fugt.** Indtrængen af vand i el-værktøj øger risikoen for elektrisk stød.
- ▶ **Brug ikke ledningen til formål, den ikke er beregnet til. Du må aldrig bære el-værktøjet i ledningen, hænge el-værktøjet op i ledningen eller rykke i ledningen for at trække stikket ud af kontakten. Beskyt ledningen mod varme, olie, skarpe kanter eller maskindele, der er i bevægelse.** Beskadigede eller indviklede ledninger øger risikoen for elektrisk stød.
- ▶ **Hvis el-værktøjet benyttes i det fri, må der kun benyttes en forlængerledning, der er egnet til udendørs brug.** Brug af forlængerledning til udendørs brug nedsætter risikoen for elektrisk stød.
- ▶ **Hvis det ikke kan undgås at bruge el-værktøjet i fugtige omgivelser, skal der bruges et HFI-relæ.** Brug af et HFI-relæ reducerer risikoen for at få elektrisk stød.

Personlig sikkerhed

- ▶ **Det er vigtigt at være opmærksom og holde øje med, hvad man laver, og bruge el-værktøjet fornuftigt. Brug ikke el-værktøj, hvis du er træt, har indtaget alkohol eller er påvirket af medikamenter eller euforiserende stoffer.** Få sekundens uopmærksomhed ved brug af el-værktøjet kan føre til alvorlige personskader.
- ▶ **Brug personligt beskyttelsesudstyr. Brug altid beskyttelsesbriller.** Brug af sikkerhedsudstyr som f. eks. støvmaske, skridsikkert fodtøj, beskyttelseshjelm eller

høreværn afhængig af maskintype og anvendelse nedsætter risikoen for personskader.

- ▶ **Undgå utilsigtet igangsætning. Kontrollér, at el-værktøjet er slukket, før du tilslutter det til strømtilførslen og/eller batteriet, løfter eller bærer det.** Undgå at bære el-værktøjet med fingeren på afbryderen og sørg for, at el-værktøjet ikke er tændt, når det sluttes til nettet, da dette øger risikoen for personskader.
- ▶ **Gør det til en vane altid at fjerne indstillingsværktøj eller skruenøgle, før el-værktøjet startes.** Hvis et stykke værktøj eller en nøgle sidder i en roterende maskindel, er der risiko for personskader.
- ▶ **Undgå en unormal legemsposition. Sørg for at stå sikkert, mens der arbejdes, og kom ikke ud af balance.** Dermed har du bedre muligheder for at kontrollere el-værktøjet, hvis der skulle opstå uventede situationer.
- ▶ **Brug egnet arbejdstøj. Undgå løse beklædningsgenstande eller smykker. Hold hår og tøj væk fra dele, der bevæger sig.** Dele, der er i bevægelse, kan gribe fat i løstsiddende tøj, smykker eller langt hår.
- ▶ **Hvis støvudsugnings- og opsamlingsudstyr kan monteres, er det vigtigt, at dette tilsluttes og benyttes korrekt.** Brug af en støvopsugning kan reducere støvmængden og dermed den fare, der er forbundet med støv.
- ▶ **Selvom du kender værktøjet godt og er vant til at bruge det, skal du alligevel være opmærksom og overholde sikkerhedsanvisningerne.** Et øjebliks uopmærksomhed kan medføre alvorlige personskader.

Omhyggelig omgang med og brug af el-værktøj

- ▶ **Undgå overbelastning af el-værktøjet. Brug altid el-værktøj, der er beregnet til det stykke arbejde, der skal udføres.** Med det passende el-værktøj arbejder man bedst og mest sikkert inden for det angivne effektområde.
- ▶ **Brug ikke el-værktøj, hvis afbryderen er defekt.** El-værktøj, der ikke kan startes eller stoppes, er farligt og skal repareres.
- ▶ **Træk stikket ud af stikkontakten og/eller fjern batteriet, hvis det kan tages af, før el-værktøjet justeres, før skift af tilbehørsdele og før el-værktøjet lægges til opbevaring.** Disse sikkerhedsforanstaltninger forhindrer utilsigtet start af el-værktøjet.
- ▶ **Opbevar ubenyttet el-værktøj uden for børns rækkevidde. Lad aldrig personer, der ikke er fortrolige med el-værktøjet eller ikke har gennemlæst disse instrukser, benytte el-værktøjet.** El-værktøj er farligt, hvis det benyttes af ukyndige personer.
- ▶ **Vedligehold el-værktøj og tilbehørsdele. Kontroller, om bevægelige maskindele fungerer korrekt og ikke sidder fast, og om delene er brækket eller beskadiget, således at el-værktøjets funktion påvirkes. Få beskadigede dele repareret, inden el-værktøjet tages i brug.** Mange uheld skyldes dårligt vedligeholdt el-værktøj.
- ▶ **Sørg for, at skæreværktøjer er skarpe og rene.** Omhyggeligt vedligeholdt skæreværktøjer med skarpe skæ-

rekanter sætter sig ikke så hurtigt fast og er nemmere at føre.

- ▶ **Brug el-værktøj, tilbehør, indsatsværktøj osv. iht. disse instrukser. Tag hensyn til arbejdsforholdene og det arbejde, der skal udføres.** Anvendelse af el-værktøjet til formål, som ligger uden for det fastsatte anvendelsesområde, kan føre til farlige situationer.
- ▶ **Hold håndtag og gribeblader tørre, rene og fri for olie og smørefedt.** Hvis håndtag og gribeblader er glatte, kan værktøjet ikke håndteres og styres sikkert, hvis der sker noget uventet.

Service

- ▶ **Sørg for, at el-værktøj kun repareres af kvalificerede fagfolk og at der kun benyttes originale reservedele.** Dermed sikres størst mulig maskinsikkerhed.

Sikkerhedsanvisninger for slibere

- ▶ **Hold godt fat om el-værktøjet med begge hænder under arbejdet, og sørg for, at du står sikkert.** El-værktøjet føres mere sikkert med to hænder.
- ▶ **Brug kun el-værktøjet til tørløbning.** Indtrængning af vand i et el-værktøj øger risikoen for elektrisk stød.
- ▶ **Pas på, brandfare! Undgå overophedning af slibematerialet og sliberen. Tøm altid støvbeholderen før arbejds pauser.** Slibestøv i støvpose, mikrofilter, papirpose (eller i støvsugerens filter/filterpose) kan antændes under ugunstige betingelser, f.eks. ved gnistregn fra slibning af metaller. Der er især fare, hvis slibestøvet er blandet med lak-, polyurethanrester eller andre kemiske stoffer, og slibematerialet er varmt efter længere tids arbejde.
- ▶ **Rengør dit el-værktøjs ventilationsriller regelmæssigt.** Motorhuset trækker støv ind i huset, og store mængder metalstøv kan være farligt rent elektrisk.
- ▶ **Fastgør emnet.** Et emne holdes bedre fast med spænde- anordninger eller skruestik end med hånden.
- ▶ **Vent, til el-værktøjet står helt stille, før du lægger det fra dig.**

Produkt- og ydelsesbeskrivelse



Læs alle sikkerhedsinstrukser og anvisninger. Overholdes sikkerhedsinstrukserne og anvisningerne ikke, er der risiko for elektrisk stød, brand og/eller alvorlige kvæstelser.

Vær opmærksom på alle illustrationer i den forreste del af betjeningsvejledningen.

Beregnet anvendelse

Elværktøjet er beregnet til tørløbning af træ, plast, metal, spartelmasse samt lakerede overflader.

Illustrerede komponenter

Nummereringen af de illustrerede komponenter refererer til illustrationen af el-værktøjet på illustrationssiden.

- (1) Indstillingshjul til forvalg af frekvens

- (2) Tænd/sluk-knap
- (3) Kontaktspærre til tænd/sluk-knap
- (4) Støvboks, komplet (mikrofiltersystem)
- (5) Klembøjle
- (6) Slibesål
- (7) Slibeblad
- (8) Oplåsningsknap til forreste klemmeliste
- (9) Forreste klemmeliste
- (10) Hulværktøj^{a)}
- (11) Skruer til slibesål
- (12) Udblæsningsstuds
- (13) Filterelement (mikrofiltersystem)
- (14) Udsugningsslange^{a)}
- (15) Håndgreb (isoleret grebsflade)

a) **Tilbehør, som er illustreret og beskrevet i betjeningsvejledningen, er ikke indeholdt i standardleveringen. Det fuldstændige tilbehør findes i vores tilbehørsprogram.**

Tekniske data

Rystepudser		GSS 23 AE
Varenummer		3 601 K70 7..
Nominal optagen effekt	W	190
Forvalg af frekvens		●
Omdrejningstal, ubelastet	o/min	7000–12000
Frekvens i tomgang	o/min	14000–24000
Svingningskredsdiameter	mm	2,0
Slibebladsdimensioner		
– Burrebåndslukning	mm	93 x 185
– Klemspænding	mm	93 x 230
Dimensioner slibesål	mm	92 x 182
Vægt iht. EPTA-Procedure 01:2014	kg	1,7
Kapslingsklasse		□ / II

Angivelserne gælder for en nominal spænding [U] på 230 V. Ved afvigende spændinger og i landespecifikke udførelser kan disse angivelser variere.

Støj-/vibrationsinformation

Støjemissionsværdier fundet iht. **EN 62841-2-4**.

El-værktøjets A-vægtede støjniveau er typisk: Lydtryksniveau **80 dB(A)**; lydeffektniveau **91 dB(A)**. Usikkerhed **K = 3 dB**.

Brug høreværn!

Vibrationer samlet værdi a_h (vektorsum af tre retninger) og usikkerhed **K** fundet iht. **EN 62841-2-4**:

$$a_h = 3 \text{ m/s}^2, K = 1,5 \text{ m/s}^2$$

Det svingningsniveau og støjemissionsniveau, der fremgår af anvisningerne, er målt iht. en standardiseret måleværdi og kan anvendes til sammenligning af elværktøj med hinanden. De er også egnet til en foreløbig vurdering af svingnings- og støjemissionen.

Det angivne svingnings- og støjemissionsniveau repræsenterer de væsentlige anvendelser af el-værktøjet. Hvis el-værktøjet dog anvendes til andre formål, med afvigende indsatsværktøj eller utilstrækkelig vedligeholdelse, kan svingnings- og støjemissionsniveauet afvige. Dette kan føre til en betydelig forøgelse af svingnings- og støjemissionen i hele arbejdsrummet.

Til en nøjagtig vurdering af svingnings- og støjemissionen bør der også tages højde for de tider, i hvilke værktøjet er slukket eller godt nok kører, men rent faktisk ikke anvendes. Dette kan føre til en betydelig reduktion af svingnings- og støjemissionsniveauet i hele arbejdsrummet.

Fastlæg ekstra sikkerhedsforanstaltninger til beskyttelse af brugeren mod svingningers virkning som f.eks.: Vedligeholdelse af el-værktøj og indsatsværktøj, holde hænder varme, organisation af arbejdsforløb.

Montering

► **Træk stikket ud af stikkontakten, før der udføres arbejde på el-værktøjet.**

Støv-/spånudsugning

Støv fra materialer som f.eks. blyholdig maling, nogle træsorter, mineraler og metal kan være sundhedsfarlige. Bæring eller indånding af støv kan føre til allergiske reaktioner og/eller åndedrætssygdomme hos brugeren eller personer, der opholder sig i nærheden af arbejdspladsen. Bestemt støv som f.eks. ege- eller bøgestøv gælder som kræftfremkaldende, især i forbindelse med ekstra stoffer til træbehandling (chromat, træbeskyttelsesmiddel). Asbestholdigt materiale må kun bearbejdes af fagfolk.

- Brug helst en støvopsugning, der egner sig til materialet.
- Sørg for god udluftning af arbejdspladsen.
- Det anbefales at bære åndeværn med filterklasse P2.

Overhold forskrifterne, der gælder i dit land vedr. de materialer, der skal bearbejdes.

► **Undgå at der samler sig støv på arbejdspladsen.** Støv kan let antænde sig selv.

Egen udsugning med støvboks (se billeder G1–G4)

Sæt støvboksen (4) på udblæsningsstuds (12), til den går i indgreb.

For at tømme støvboksen (4) skal du trække den af nedad. Før åbning af støvboksen (4) bør du banke støvboksen på et fast underlag som vist på billedet for at løse støv fra filterelementet.

Tag fat i støvboksen (4) i det forsænkede greb, klap filterelementet (13) væk opfejer, og tøm støvboksen. Rengør filterelementets (13) lameller med en blød børste.

Opsugning med fremmed støvsuger (se billede H)

Sæt en udsugningsslange (14) på udblæsningsstuds (12).

Forbind udsugningsslangen (14) med en støvsuger. Du finder en oversigt over tilslutning til forskellige støvsugere i slutningen af denne vejledning.

Støvsugeren skal være egnet til det materiale, som skal op-suges.

Anvend en specialstøvsuger til opsugning af særligt sundhedsfarligt, kræftfremkaldende eller tørt støv.

I Tyskland kræves for træstøv på grund af TRGS 553 kontrol-lerede udsugningsanordninger, og egen udsugning må ikke benyttes under erhvervsmæssige forhold. For andre materi-aler skal professionelle brugere afklare de specielle krav med den ansvarlige brancheorganisation.

Skift af slibeblad

Fjern snavs og støv fra slibesålen (6), f.eks. med en pensel, før påsætning af et nyt slibeblad.

For at sikre en optimal støvudsugning er det vigtigt, at ud-stansningerne i slibebladet stemmer overens med borerin-ge i slibesålen.

Slibeblade med burrebåndslukning (se billede A)

Slibesålen (6) er udstyret med burrebånd, så du hurtigt og nemt kan fastgøre slibeblade med burrebåndslukning.

Bank burrebåndet på slibesålen (6) ud før påsætning af sli-bebladet (7), så du sikrer en optimal vedhæftning.

Sæt slibebladet (7) fast den ene side af slibesålen (6), så det flugter, og sæt derefter resten af slibebladet på slibeså-len, og tryk det godt fast.

For at fjerne slibebladet (7) skal du tage fat i en spids og trække det af slibesålen (6).

Slibeblade uden burrebånd (se billeder B-D)

- 1 Tryk på oplåsningsknappen (8), og hold den inde.
- 2 Før slibebladet (7) ind under den åbnede forreste klem-meliste (9) til anslaget, og slip oplåsningsknappen (8) igen. Sørg for, at slibebladet er fastspændt centreret.
- 3 Tryk klembøjlen (5) indad, og vip den til anslag.
- 4 Læg slibebladet (7) stramt omkring slibesålen. Før den anden ende af slibebladet (7) mellem den bageste klem-liste og den røde rulle på klembøjlen (5).
- 5 Hold slibebladet spændt, og tryk klembøjlen (5) i retning mod slibepladen for at låse slibebladet.

I slibeblade uden huller, f.eks. af rulle- eller metervarer, kan du lave huller til støvsugeren med hulværktøjet (10). Tryk i den forbindelse elværktøjet med monteret slibeblad på hul-værktøjet (se billede E).

For at afmontere slibebladet (7) skal du løsne klembøjlen (5) og trække slibebladet bagud af holderen. Tryk på op-låsningsknappen (8), og tag slibebladet helt af.

Valg af slibeblad

Afhængigt af materialet, der skal bearbejdes, og ønsket fjer-nelse af overflade fås forskellige slibeblade:

		Kornstørrelse	
red:Wood		40 - 240	
Til bearbejdning af samtlige træmaterialer			
Til forslibning, f.eks. af ru, uhøvlede bjælker og brædder	grov	40, 60	

		Kornstørrelse	
Til planslibning og til fjernelse af min-dre ujævnheder	middel	80, 100, 120	
Til færdig- og finslibning af hårde træ-sorter	fin	180, 240	

white:Paint 40 - 320

Til bearbejdning af malings-/laklag samt grundere som f.eks. fyld- og spartelmasse

Til afslibning af maling	grov	40, 60	
Til slibning af grundermaling	middel	80, 100, 120	
Til slutslibning af grundmaling før lake- ringen	fin	180, 240, 320	

Skift af slibesål (se billede F)

Slibesålen (6) kan udskiftes efter behov.

Skrue de 4 skruer (11) helt ud, og tag slibesålen (6) af. Sæt den nye slibesål (6) på, og spænd skruerne forsvarligt igen.

Brug

lbrugtagning

- **Kontrollér netspændingen! Strømkildens spænding skal stemme overens med angivelserne på el-værktø-jets typeskilt. El-værktøj til 230 V kan også tilsluttes 220 V.**

Tænd/sluk

- **Kontrollér, at du kan trykke på tænd/sluk-knappen uden at slippe håndtaget.**

For at **tænde** elværktøjet skal du trykke på tænd/sluk-knap-pen (2) og holde den nede.

For at **låse** tænd/sluk-knappen (2) skal du holde den nede og samtidig trykke på låseknappen (3).

For at **slukke** elværktøjet skal du slippe tænd/sluk-knappen (2). Ved låst tænd/sluk-knap (2) skal du først trykke på den og derefter slippe den.

Forvalg af frekvens

Med indstillingshjulet til forvalg af frekvens (1) kan du for-vælge frekvensen og ændre den under arbejdet.

Den nødvendige frekvens afhænger af materialet og arbejds-betingelserne og kan bestemmes ved et praktisk forsøg.

Arbejdsvejledning

- **Træk stikket ud af stikkontakten, før der udføres ar-bejde på el-værktøjet.**
- **Vent, til el-værktøjet står helt stille, før du lægger det fra dig.**

Slibeeffekten ved slibning bestemmes i høj grad af det valgte slibeblad og den forvalgte frekvens.

Kun fejlfri slibeblade giver en god slibeeffekt og skåner el-værktøjet.

Sørg for et ensartet presstryk for at forlænge slibebladets levetid.

Et for højt presstryk giver ikke et bedre sliberesultat, men øger blot slitagen på elværktøjet og slibebladet.

Brug aldrig et slibeblad, som har været brugt til bearbejdning af metal, på andre materialer.

Brug kun originalt **Bosch**-slibetilbehør.

Vedligeholdelse og service

Vedligeholdelse og rengøring

- ▶ **Træk stikket ud af stikkontakten, før der udføres arbejde på el-værktøjet.**
- ▶ **El-værktøj og el-værktøjets ventilationsåbninger skal altid holdes rene for at sikre et godt og sikkert arbejde.**

Hvis det er nødvendigt at erstatte tilslutningsledningen, skal dette arbejde udføres af **Bosch** eller på et autoriseret serviceværksted for **Bosch** el-værktøj for at undgå farer.

Kundeservice og anvendelsesrådgivning

Kundeservice besvarer dine spørgsmål vedr. reparation og vedligeholdelse af dit produkt samt reservedele. Eksplosionsstegninger og oplysninger om reservedele finder du også på: www.bosch-pt.com

Bosch-anvendelsesrådgivningsteamet hjælper dig gerne, hvis du har spørgsmål til produkter og tilbehørsdele.

Produktets 10-cifrede typenummer (se typeskilt) skal altid angives ved forespørgsler og bestilling af reservedele.

Dansk

Bosch Service Center

Telegrafvej 3

2750 Ballerup

På www.bosch-pt.dk kan der online bestilles reservedele eller oprettes en reparations ordre.

Tlf. Service Center: 44898855

Fax: 44898755

E-Mail: vaerktoej@dk.bosch.com

Du finder adresser til andre værksteder på:

www.bosch-pt.com/serviceaddresses

Bortskaffelse

El-værktøj, tilbehør og emballage skal genbruges på en miljøvenlig måde.



Smid ikke el-værktøj ud sammen med det almindelige husholdningsaffald!

Gælder kun i EU-lande:

Iht. det europæiske direktiv 2012/19/EU om affald af elektrisk og elektronisk udstyr skal kasseret elektrisk udstyr indsamles separat og genbruges iht. gældende miljøforskrifter.

Ved forkert bortskaffelse kan elektrisk og elektronisk affald have skadelige virkninger på miljøet og menneskers sundhed på grund af den mulige tilstedeværelse af farlige stoffer.

Svensk

Säkerhetsanvisningar

Allmänna säkerhetsanvisningar för elverktyg

⚠ VARNING Läs alla säkerhetsvarningar, instruktioner och specifikationer som tillhandahålls med detta elverktyg. Fel som uppstår till följd av att instruktionerna nedan inte följts kan orsaka elstöt, brand och/eller allvarliga personskador.

Förvara alla varningar och anvisningar för framtida bruk.

Begreppet Elverktyg hänför sig till nätdrivna elverktyg (med nätsladd) och till batteridrivna elverktyg (sladdlösa).

Arbetsplatssäkerhet

- ▶ **Håll ditt arbetsområde rent och väl upplyst.** Ostädade och mörka areor ökar olycksrisken.
- ▶ **Använd inte elverktyget i explosionsfarliga omgivningar när det t.ex. finns brännbara vätskor, gaser eller damm.** Elverktygen alstrar gnistor som kan antända dammet eller gaserna.
- ▶ **Håll under arbetet med elverktyget barn och obehöriga personer på betryggande avstånd.** Om du störs av obehöriga personer kan du förlora kontrollen över elverktyget.

Elektrisk säkerhet

- ▶ **Elverktygets stickpropp måste passa till vägguttaget. Stickproppen får absolut inte förändras. Använd inte adapterkontakter tillsammans med skyddsjordade elverktyg.** Oförändrade stickproppar och passande vägguttag reducerar risken för elstöt.
- ▶ **Undvik kroppskontakt med jordade ytor som t. ex. rör, värmeelement, spisar och kylskåp.** Det finns en större risk för elstöt om din kropp är jordad.
- ▶ **Skydda elverktyg mot regn och väta.** Tränger vatten in i ett elverktyg ökar risken för elstöt.
- ▶ **Missbruka inte nätsladden. Använd inte nätsladden för att bära eller hänga upp elverktyget och inte heller för att dra stickproppen ur vägguttaget.** Skadade eller tilltrasslade ledningar ökar risken för elstöt.
- ▶ **När du arbetar med ett elverktyg utomhus använd endast förlängningssladdar som är avsedda för utomhusbruk.** Om en lämplig förlängningssladd för utomhusbruk används minskar risken för elstöt.
- ▶ **Använd ett felströmsskydd om det inte är möjligt att undvika att elverktyget används i fuktig miljö.** Felströmsskyddet minskar risken för elstöt.

Personsäkerhet

- ▶ **Var uppmärksam, kontrollera vad du gör och använd elverktyget med förnuft. Använd inte ett elverktyg när du är trött eller om du är påverkad av droger, alkohol eller mediciner.** Under användning av elverktyg kan även en kort uppmärksamhet leda till allvarliga kroppsskador.
- ▶ **Använd personlig skyddsutrustning. Använd alltid skyddsglasögon.** Användning av personlig skyddsutrustning, som t. ex. dammfiltermask, halkfria säkerhetsskor, skyddshjälm och hörselskydd, som är anpassade för användningsområdet, reducerar risken för kroppsskada.
- ▶ **Undvik oavsiktlig igångsättning. Kontrollera att elverktyget är fränkopplat innan du ansluter stickproppen till vägguttaget och/eller ansluter/tar bort batteriet, tar upp eller bär elverktyget.** Om du bär elverktyget med fingret på strömställaren eller ansluter påkopplat elverktyg till nätströmmen kan olycka uppstå.
- ▶ **Ta bort alla inställningsverktyg och skruvnycklar innan du startar elverktyget.** Ett verktyg eller en nyckel i en roterande komponent kan medföra kroppsskada.
- ▶ **Undvik onormala kroppsställningar. Se till att du alltid står stadigt och håller balansen.** I detta fall kan du lättare kontrollera elverktyget i oväntade situationer.
- ▶ **Bär lämpliga arbetskläder. Bär inte löst hängande kläder eller smycken. Håll håret och kläderna borta från rörliga delar.** Löst hängande kläder, långt hår och smycken kan dras in av roterande delar.
- ▶ **När elverktyg används med dammsugnings- och uppsamlingsutrustning, se till att dessa är rätt monterade och används på korrekt sätt.** Användning av dammsugning minskar de risker damm orsakar.
- ▶ **Låt inte vana att ofta använda verktygen göra att du blir slarvig och ignorerar verktygets säkerhetsprinciper.** En vårdslös åtgärd kan leda till allvarlig personskada inom bråkdelen av en sekund.

Korrekt användning och hantering av elverktyg

- ▶ **Överbelasta inte elverktyget. Använd rätt elverktyg för det jobb du tänker göra.** Med ett lämpligt elverktyg kan du arbeta bättre och säkrare inom angivet effektområde.
- ▶ **Ett elverktyg med defekt strömställare får inte längre användas.** Ett elverktyg som inte kan kopplas in eller ur är farligt och måste repareras.
- ▶ **Dra stickproppen ur vägguttaget och/eller ta bort batteriet, om det kan tas ut ur elverktyget, innan inställningar utförs, tillbehörskomponenter byts ut eller elverktyget lagras.** Denna skyddsåtgärd förhindrar oavsiktlig inkoppling av elverktyget.
- ▶ **Förvara elverktygen oåtkomliga för barn. Låt elverktyget inte användas av personer som inte är förtrogna med dess användning eller inte läst denna anvisning.** Elverktygen är farliga om de används av oerfarna personer.

- ▶ **Underhåll elverktyg och tillbehör omsorgsfullt. Kontrollera att rörliga komponenter fungerar felfritt och inte kärvar, att komponenter inte brustit eller skadats och kontrollera orsaker som kan leda till att elverktygets funktioner påverkas menligt. Låt skadade delar repareras innan elverktyget tas i bruk.** Många olyckor orsakas av dåligt skötta elverktyg.
- ▶ **Håll skärverktygen skarpa och rena.** Omsorgsfullt skötta skärverktyg med skarpa eggar kommer inte så lätt i kläm och går lättare att styra.
- ▶ **Använd elverktyget, tillbehör, insatsverktyg osv. enligt dessa anvisningar. Ta hänsyn till arbetsvillkoren och arbetsmomenten.** Om elverktyget används på ett sätt som det inte är avsett för kan farliga situationer uppstå.
- ▶ **Håll handtag och greppytor torra, rena och fria från olja och fett.** Hala handtag och greppytor ger ingen säker hantering och kontroll över verktyget i oväntade situationer.

Service

- ▶ **Låt endast kvalificerad fackpersonal reparera elverktyget och endast med originalreservdelar.** Detta garanterar att elverktygets säkerhet upprätthålls.

Säkerhetsanvisningar för slipar

- ▶ **Håll i elverktyget stadigt med båda händerna och stå stadigt.** Elverktyget kan med två händer styras säkrare.
- ▶ **Använd endast elverktyget för torrslipning.** Tränger vatten in i ett elverktyg ökar risken för elstöt.
- ▶ **Varning för brand! Undvik överhettning av slipgodset och slipen. Töm alltid stoftbehållaren innan du tar en arbetspaus.** Slipdamm i stoftsacken, mikrofilter, papperssacken (eller i filtersäcken resp. dammsugarens filter) kan självantända under ogynnsamma förhållanden vid t.ex. gnistor vid slipning av metaller. Risken är speciellt stor när slipstoffet är uppblandat med lack-, polyuretanrester eller andra kemiska ämnen och slipgodset är hett efter en lång tids arbete.
- ▶ **Rengör regelbundet ventilationsöppningarna på elverktyget.** Motorfläkten drar in damm i huset och en kraftig anhopning av metalldamm kan orsaka farliga elströmmar.
- ▶ **Säkra arbetsstycket.** Ett arbetsstycke som är fastspänt i en uppspanningsanordning eller ett skruvstycke hålls säkrare än med handen.
- ▶ **Vänta tills elverktyget stannat helt innan du lägger bort det.**

Produkt- och prestandabeskrivning



Läs igenom alla säkerhetsanvisningar och instruktioner. Fel som uppstår till följd av att säkerhetsinstruktionerna och anvisningarna inte följts kan orsaka elstöt, brand och/eller allvarliga personskador.

Beakta bilden i den främre delen av bruksanvisningen.

Ändamålsenlig användning

Elverktiget är avsett för torrslipning av trä, plast, metall, spackelmasa samt lackerade ytor.

Illustrerade komponenter

Numreringen av de avbildade komponenterna refererar till framställningen av elverktiget på grafiksidan.

- (1) Reglage oscillationsfrekvens
- (2) På-/av-strömbrytare
- (3) Spärrknapp för på-/av-strömbrytare
- (4) Dammbox komplett (mikrofiltersystem)
- (5) Plintbygel
- (6) Slipplatta
- (7) Sliptallrik
- (8) Upplåsningsknapp för främre plintlist
- (9) Främre plintlist
- (10) Hålverktyg^{a)}
- (11) Skruvar för slipplatta
- (12) Utblåsingsstuts
- (13) Filterelement (mikrofiltersystem)
- (14) Utsugssläng^{a)}
- (15) Handtag (isolerad greppyta)

- a) I bruksanvisningen avbildat och beskrivet tillbehör ingår inte i standardleveransen. I vårt tillbehörsprogram beskrivs allt tillbehör som finns.

Tekniska data

Slipmaskin		GSS 23 AE
Artikelnummer		3 601 K70 7..
Nominell ingångseffekt	W	190
Förval oscillationsfrekvens		●
Tomgångsvarvtal	v/min	7000–12000
Obelastad oscillationsfrekvens	v/min	14000–24000
Oscillationsdiameter	mm	2,0
Slipbladsmått		
– Kardborrfäste	mm	93 x 185
– Plintspänning	mm	93 x 230
Mått slipplatta	mm	92 x 182
Vikt enligt EPTA-Procedure 01:2014	kg	1,7
Skyddsklass		□/II

Uppgifterna gäller för en märkspänning på [U] 230 V. Vid avvikande spänning och för utföranden i vissa länder kan uppgifterna variera.

Buller-/vibrationsdata

Bullervärden framtagna enligt EN 62841-2-4.

Maskinens A-vägda ljudnivå uppnår i typiska fall: Ljudtrycksnivå **80** dB(A); ljudeffektnivå **91** dB(A). Osäkerhet K = **3** dB.

Bär hörselskydd!

Totala vibrationsvärden a_h (vektorsumma för tre riktningar) och osäkerhet K beräknad enligt EN 62841-2-4:

$$a_h = 3 \text{ m/s}^2, K = 1,5 \text{ m/s}^2$$

Den vibrationsnivå och det bullervärde som anges i dessa anvisningar har uppmätts enligt en mätmetod som normerats och kan användas för att jämföra elverktyg med varandra. Mätmetoden är även lämplig för preliminär bedömning av vibrations- och bullernivån.

Den angivna vibrations- och bullernivån representerar den huvudsakliga användningen av elverktiget. Om däremot elverktiget används för andra ändamål, med andra insatsverktyg eller inte underhållits ordentligt kan vibrations- och bullernivån avvika. Då kan vibrations- och bullernivån under arbetsperioden öka betydligt under hela arbetstiden. För en exakt bedömning av vibrations- och bullernivån bör även de tider beaktas när elverktiget är avstängt eller är igång, men inte används. Detta reducerar vibrations- och bullerbelastningen för den totala arbetsperioden betydligt. Bestäm extra säkerhetsåtgärder för att skydda operatören mot vibrationernas inverkan t. ex.: underhåll av elverktiget och insatsverktygen, att hålla händerna varma, organisation av arbetsförloppen.

Montage

- Dra stickproppen ur nätuttaget innan arbeten utförs på elverktiget.

Damm-/spånutsugning

Dammet från material som t. ex. blyhaltig målning, vissa träslag, mineraler och metall kan vara hälsovådligt. Beröring eller inandning av dammet kan orsaka allergiska reaktioner och/eller andningsbesvär hos användaren eller personer som uppehåller sig i närheten.

Vissa damm från ek eller bok anses vara cancerogena, speciellt då i forbindelse med tillsatsämnen för träbehandling (kromat, träkonserveringsmedel). Endast yrkesmän får bearbeta asbesthaltigt material.

- Använd om möjligt en för materialet lämplig dammsugning.
- Se till att arbetsplatsen är väl ventilerad.
- Vi rekommenderar ett andningsskydd i filterklass P2.

Beakta de föreskrifter som i aktuellt land gäller för bearbetat material.

- **Undvik dammanhopning på arbetsplatsen.** Damm kan lätt självantändas.

Eget utsug med dammbox (se bild G1–G4)

Sätt dammboxen (4) på utblåsstutsen (12) tills den snäpper fast.

För att tömma dammboxen (4), dra av den neråt.

Innan stoftboxen (4) öppnas bör du knacka stoftboxen mot ett fast underlag för att lossa stoftet från filterelementet.

Ta tag i handtaget på dammboxen (4), fäll filterelementet (13) uppåt och töm dammboxen. Rengör lamellerna på filterelementet (13) med en mjuk borste.

Extern bortsugning (se bild H)

Sätt en utsugsslang (14) på utblåsstutsen (12).

Anslut utsugsslangen (14) till en dammsugare. En översikt över anslutning till olika dammsugare finns i slutet av denna bruksanvisning.

Sugen måste vara lämplig för det material som ska bearbetas.

Använd en specialsug för att suga hälsovådligt och cancerframkallande eller torrt damm.

I Tyskland krävs utsugsanordningar för trädamn som är testade enligt TRGS 553. Egna utsugsanordningar får inte användas i kommersiella utrymmen. För andra material ska driftsansvarig se till att de specifika kraven från ansvarig institution uppfylls.

Byta slipblad

Ta bort smuts och damm från slipplattan (6), t. ex. med en pensel, innan du sätter på ett nytt slipblad.

För att garantera en optimal dammsugning, se till att utstansningarna i slipbladet stämmer överens med hålen i slipplattan.

Slipblad med kardborrfäste (se bild A)

Slipplattan (6) är utrustad med ett kardborrefäste så att slipblad kan fästas snabbt och enkelt.

Knacka ut kardborrfästet på slipplattan (6) innan du sätter på slipbladet (7) för att få optimalt fäste.

Sätt slipbladet (7) på kanten på ena sidan av slipplattan (6) och placera den jämnt över slipplattan och tryck fast.

För att ta av slipbladet (7), ta tag i det i en ände och dra av det från slipplattan (6).

Slipblad utan kardborrfäste (se bild B–D)

1 Tryck på upplåsningsknappen (8) och håll den intryckt.

2 För slipbladet (7) till anslag under den öppna främre plintlisten (9) och släpp upplåsningsknappen (8) igen. Se till att slipbladet är spänt fast i mitten.

3 Tryck plintbygel (5) inåt och vrid den till anslag.

4 Lägg slipbladet (7) spänt runt slipplattan. För den andra änden av slipbladet (7) mellan den bakre plintlisten och den röda rullen på plintbygel (5).

5 Håll slipbladet spänt och tryck plintbygel (5) i riktning mot slipplattan för att arretera slipbladet.

Ohållade slipblad från t.ex. rull- och metervara kan du håla med hålverktyget (10) för dammsugningen. För att göra det trycker du på elverkyttet med monterat slipblad på hålverktyget (se bild E).

För att ta av slipbladet (7), lossa plintbygel (5) och dra ut slipbladet ur den bakre hållaren. Tryck på upplåsningsknappen (8) och ta av slipbladet helt.

Val av slipblad

Olika slipblad finns tillgängliga beroende på vilket material som används och önskad avverknings:

Kornstorlek**red:Wood**

40 – 240

Kornstorlek**För bearbetning av samtliga trämaterial**

För förslipning, t.ex. av obearbetade, ohyvlade balkar och brädor	grov	40, 60
---	------	--------

För planslipning och utjämning av mindre ojämnheter	medel	80, 100, 120
---	-------	--------------

För slut- och finslipning av hårt trä	fin	180, 240
---------------------------------------	-----	----------

White:Paint		40 – 320
--------------------	--	-----------------

För bearbetning av färg- och lackskikt resp. grundning som fyllning och spackel

För avslipning av färg	grov	40, 60
------------------------	------	--------

För slipning av grundfärg	medel	80, 100, 120
---------------------------	-------	--------------

För slutslipning av grundfärg innan lackering	fin	180, 240, 320
---	-----	---------------

Byta slipplatta (se bild F)

Slipplattan (6) kan också bytas ut vid behov.

Skruva ur de 4 skruvarna (11) helt och ta av slipplattan (6). Sätt på den nya slipplattan (6) och dra åt skruvarna igen.

Drift**Driftstart**

- **Beakta nätspänningen! Kontrollera att strömkällans spänning överensstämmer med uppgifterna på elverktygets typskylt. Elverktyg märkta med 230 V kan även anslutas till 220 V.**

In- och urkoppling

- **Se till att du kan manövrera på-/av-strömbrytaren utan att släppa handtaget.**

För att **starta** elverktyget trycker du på på-/av-knappen (2) och håll den intryckt.

För att **arretera** den intryckta på-/av-knappen (2), håller du denna intryckt och trycker på arreteringsknappen (3).

För att **stänga av** elverktyget, släpp på-/av-knappen (2). Vid arreterad på-/av-knapp (2) trycker du först på denna och släpper den sedan.

Förvälja varvtal

Med inställningshjulet svängningsförval (1) kan du förvälja svängningstalet och ändra det under driften.

Lämpligt svängningstal beror på material och arbetsförhållande. Prova fram den bästa inställningen genom praktiska försök.

Arbetsanvisningar

- **Dra stickproppen ur nätuttaget innan arbeten utförs på elverktyget.**
- **Vänta tills elverktyget stannat helt innan du lägger bort det.**

Avverkningen ved slipning og beror i hovedsak på val av slipblad samt forvalt vibrationstal.

Endast felfria slipblad ger en god slipeffekt og skonar samtidigt elverktøyet.

Ett jämnt anligningstryck förlänger slipbladens livslängd.

Ett kraftigt ökat anligningstryck ger inte en högre slipeffekt utan ett ökat slitage på elverktøyet og slipbladet.

Ett slipblad, som använts för slipning av metall får inte längre användas för andra material.

Använd endast originaltillbehör från **Bosch**.

Underhåll och service

Underhåll och rengöring

- **Dra stickproppen ur nätuttaget innan arbe ten utförs på elverktøyet.**
- **Håll elverktøyet og dess ventilationsöppningar rena för bra og säkert arbete.**

Om nåtsladden för bibehållande av verktygets säkerhet måste bytas ut, ska byte ske hos **Bosch** eller en auktoriserad serviceverkstad för **Bosch** elverktøyet.

Kundtjänst och applikationsrådgivning

Kundservicen ger svar på frågor beträffande reparation og underhåll av produkter og reservdelar. Explosionsritningar og informationer om reservdelar hittar du också under:

www.bosch-pt.com

Boschs applikationsrådgivnings-team hjälper dig gärna med frågor om våra produkter og tillbehören till dem.

Ange alltid vid förfrågningar og reservdelsbeställningar det 10-siffriga produktnumret som finns på produktens typskylt.

Svenska

Bosch Service Center

Telegrafvej 3

2750 Ballerup

Danmark

Tel.: (08) 7501820 (inom Sverige)

Fax: (011) 187691

Du hittar fler kontaktoppgifter till service här:

www.bosch-pt.com/serviceaddresses

Avfallshandtering

Elverktøyet, tillbehör og förpackning ska omhändertas på miljövänligt sätt för återvinning.



Släng inte elverktøyet bland hushållsavfallet!

Endast för EU-länder:

Enligt det europeiska direktivet 2012/19/EU om förbrukade elektriska og elektroniska apparater og dess omsättning i nationell rätt måste obrukbara elverktøyet omhändertas separat og på ett miljövänligt sätt lämnas in för återvinning.

Vid felaktig avfallshandtering kan elektriska og elektroniska apparater orsaka skador på hälsa og miljø på grund av potensiellt farliga ämnen.

Norsk

Sikkerhetsanvisninger

Generelle sikkerhetsanvisninger for elektroverktøyet

⚠ ADVARSEL Les alle sikkerhetsanvisningene, instruksjonene, illustrasjonene og spesifikasjonene som følger med dette elektroverktøyet. Manglende overholdelse av anvisningene nedenfor kan medføre elektrisk støt, brann og/eller alvorlige personskader.

Ta godt vare på alle advarslene og all informasjonen.

Med begrepet "elektroverktøyet" i advarslene menes nettdrevne (med ledning) elektroverktøyet eller batteridrevne (uten ledning) elektroverktøyet.

Sikkerhet på arbeidsplassen

- **Sørg for at arbeidsplassen til enhver tid er ryddig og har god belysning.** Rot eller dårlig lys innebærer stor fare for uhell.
- **Bruk ikke elektroverktøyet i eksplosjonsfarlige omgivelser, for eksempel der det finnes brennbare væsker, gasser eller støv.** Elektroverktøyet lager gnister som kan antenne støv eller damp.
- **Hold barn og andre personer unna når et elektroverktøyet brukes.** Hvis du blir forstyrret under arbeidet, kan du miste kontrollen over elektroverktøyet.

Elektrisk sikkerhet

- **Støpselet til elektroverktøyet må passe i stikkkontakten. Støpselet må ikke endres på noen måte. Bruk ikke adapterstøpsler sammen med jordede elektroverktøyet.** Bruk av støpsler som ikke er forandret på og passende stikkontakter, reduserer risikoen for elektrisk støt.
- **Unngå kroppskontakt med jordede overflater som rør, radiatorer, komfyrer og kjøleskap.** Det er større fare for elektrisk støt hvis kroppen din er jordet.
- **Elektroverktøyet må ikke utsettes for regn eller fuktighet.** Dersom det kommer vann i et elektroverktøyet, øker risikoen for elektriske støt.
- **Ikke bruk ledningen til andre formål enn den er beregnet for. Bruk aldri ledningen til å bære eller trekke elektroverktøyet eller koble det fra strømforsyningen. Hold ledningen unna varme, olje, skarpe kanter eller deler som beveger seg.** Med skadede eller sammenfiltrede ledninger øker risikoen for elektrisk støt.

- ▶ **Når du arbeider utendørs med et elektroverktøy, må du bruke en skjøteledning som er egnet for utendørs bruk.** Når du bruker en skjøteledning som er egnet for utendørs bruk, reduseres risikoen for elektrisk støt.
- ▶ **Hvis det ikke kan unngås å bruke elektroverktøyet i fuktige omgivelser, må du bruke en jordfeilbryter.** Bruk av en jordfeilbryter reduserer risikoen for elektrisk støt.

Personsikkerhet

- ▶ **Vær oppmerksom, følg med på det du gjør og utvis sunn fornuft når du arbeider med et elektroverktøy. Ikke bruk elektroverktøy når du er trøtt eller er påvirket av alkohol eller andre rusmidler eller medikamenter.** Et øyeblikks uoppmerksomhet ved bruk av elektroverktøyet kan føre til alvorlige personskader.
- ▶ **Bruk personlig verneutstyr. Bruk alltid øyebeskyttelse.** Bruk av egnet personlig sikkerhetsutstyr som støvmaske, sklisikre arbeidssko, hjelm eller hørselvern reduserer risikoen for skader.
- ▶ **Unngå utilsiktet start. Forviss deg om at elektroverktøyet er slått av før du kobler det til strømkilden og/eller batteriet, løfter det opp eller bærer det.** Hvis du holder fingeren på bryteren når du bærer elektroverktøyet eller kobler elektroverktøyet til strømmen i innkoblet tilstand, kan dette føre til uhell.
- ▶ **Fjern innstillingsverktøy eller skrunøkler før du slår på elektroverktøyet.** Et verktøy eller en nøkkel som befinner seg i en roterende verktøydel, kan føre til personskader.
- ▶ **Unngå en unormal kroppsholdning. Sørg for å stå riktig og stødig.** Dermed kan du kontrollere elektroverktøyet bedre i uventede situasjoner.
- ▶ **Bruk egnede klær. Ikke bruk vide klær eller smykker. Hold hår og klær unna deler som beveger seg.** Løst sittende tøy, smykker eller langt hår kan komme inn i deler som beveger seg.
- ▶ **Hvis det kan monteres støvsugs- og -oppsamlingsinnretninger, må du forvise deg om at disse er tilkoblet og brukes riktig.** Bruk av et støvsug reduserer fare på grunn av støv.
- ▶ **Selv om du begynner å bli vant til å bruke verktøyet, må du ikke bli uoppmerksom og ignorere sikkerhetsreglene for verktøyet.** En uforsiktig handling kan forårsake alvorlig personskade i løpet av et brøkdels sekund.

Omhyggelig bruk og håndtering av elektroverktøy

- ▶ **Ikke overbelast elektroverktøyet. Bruk et elektroverktøy som er beregnet for arbeidsoppgaven.** Med et passende elektroverktøy arbeider du bedre og sikrere i det angitte effektområdet.
- ▶ **Ikke bruk elektroverktøyet hvis av/på-bryteren er defekt.** Et elektroverktøy som ikke lenger kan slås av eller på, er farlig og må repareres.
- ▶ **Trekk støpselet ut av strømkilden og/eller fjern batteriet (hvis demonterbart) før du utfører**

innstillinger på elektroverktøyet, skifter tilbehør eller legger bort maskinen. Disse tiltakene forhindrer en utilsiktet start av elektroverktøyet.

- ▶ **Elektroverktøy som ikke er i bruk, må oppbevares utilgjengelig for barn. Ikke la personer som ikke er fortrolige med elektroverktøyet eller ikke har lest disse anvisningene bruke verktøyet.** Elektroverktøy er farlige når de brukes av uerfarne personer.
- ▶ **Vær nøye med vedlikeholdet av elektroverktøyet og tilbehøret. Kontroller om bevegelige verktøydeler fungerer feilfritt og ikke klemmes fast, og om deler er brukket eller har andre skader som virker inn på elektroverktøyets funksjon. Få reparert elektroverktøyet før det brukes igjen hvis det er skadet.** Dårlig vedlikeholdte elektroverktøy er årsaken til mange uhell.
- ▶ **Hold skjæreverktøyene skarpe og rene.** Godt stelte skjæreverktøy med skarpe skjær setter seg ikke så ofte fast og er lettere å føre.
- ▶ **Bruk elektroverktøy, tilbehør, verktøy osv. i henhold til disse anvisningene. Ta hensyn til arbeidsforholdene og arbeidet som skal utføres.** Bruk av elektroverktøy til andre formål enn de som er angitt, kan føre til farlige situasjoner.
- ▶ **Hold håndtak og gripeflater tørre, rene og uten olje eller fett.** Glatte håndtak og gripeflater hindrer sikker håndtering og styring av verktøyet i uventede situasjoner.

Service

- ▶ **Elektroverktøyet må kun repareres av kvalifiserte fagpersoner og bare med originale reservedeler.** Slik opprettholdes verktøyets sikkerhet.

Sikkerhetsanvisninger for slিপemaskiner

- ▶ **Hold elektroverktøyet godt fast med megge hendene under arbeidet, og pass på at du står stødig.** Elektroverktøyet føres sikrere med begge hender.
- ▶ **Bruk elektroverktøyet bare til tørrsliping.** Dersom det kommer vann i et elektroverktøy, øker risikoen for elektriske støt.
- ▶ **Brannfare! Unngå overoppheting av slípemaskinen og emnet som slipes. Tøm alltid støvbeholderen før pauser fra arbeidet.** Slíppestøv i støvposen, mikrofilteret eller papirposen (eller i filterposen hhv. filteret til støvsugeren) kan selvantenne ved ugunstige forhold som for eksempel gnistregn ved sliping av metaller. Faren er ekstra stor hvis slíppestøvet blandes med lakk eller polyuretanrester eller andre kjemiske stoffer og emnet er varmt etter langvarig sliping.
- ▶ **Rengjør ventilasjonsslissen til elektroverktøyet jevnlig.** Motorviften trekker støv inn i huset, og en stor oppsamling av metallstøv kan medføre elektrisk fare.
- ▶ **Sikre arbeidsemnet.** Et arbeidsstykke som holdes fast med spenninnretninger eller en skrustikke, holdes sikrere enn med hånden.
- ▶ **Vent til elektroverktøyet er stanset helt før du legger det fra deg.**

Produktbeskrivelse og ytelsesspesifikasjoner



Les sikkerhetsanvisningene og instruksene.

Hvis ikke sikkerhetsanvisningene og instruksene tas til følge, kan det oppstå elektrisk støt, brann og/eller alvorlige personskader.

Se illustrasjonene i begynnelsen av bruksanvisningen.

Forskriftsmessig bruk

Elektroverktøyet er beregnet for tørrsliping av tre, plast, metall, sparkelmasse og lakkerte overflater.

Illustrerte komponenter

Nummereringen av de illustrerte komponentene refererer til bildet av elektroverktøyet på illustrasjonssiden.

- (1) Hjul for valg av oscillasjonshastighet
 - (2) Av/på-bryter
 - (3) Låseknapp for av/på-bryter
 - (4) Komplette støvboks (mikrofiltersystem)
 - (5) Klembøyle
 - (6) Slipeplate
 - (7) Slipeblad
 - (8) Frigjøringsknapp for fremre klemlist
 - (9) Fremre klemlist
 - (10) Hullverktøy^{a)}
 - (11) Skruer for slipeplate
 - (12) Blåsestuss
 - (13) Filterelement (mikrofiltersystem)
 - (14) Støvsugerslange^{a)}
 - (15) Håndtak (isolert grepsflate)
- a) **Illustrert eller beskrevet tilbehør inngår ikke i standard-leveransen. Det komplette tilbehøret finner du i vårt tilbehørsprogram.**

Tekniske data

Plansliper	GSS 23 AE	
Artikkelnummer		3 601 K70 7..
Opptatt effekt	W	190
Forhåndsinnstilling av oscillasjonshastighet		●
Tomgangsturtall	min ⁻¹	7000–12000
Oscillasjonshastighet ved tomgang	min ⁻¹	14000–24000
Svingningskretsdiаметer	mm	2,0
Mål på slipeblad		
– Borrelås	mm	93 x 185
– Klemspenning	mm	93 x 230
Mål på slipeplate	mm	92 x 182

Plansliper

Plansliper	GSS 23 AE	
Vekt i henhold til EPTA-Procedure 01:2014	kg	1,7
Kapslingsgrad		□ / II

Angivelsene gjelder for merkespenning [U] på 230 V. Ved avvikende spenning og på utførelser for bestemte land kan disse angivelsene variere.

Støy-/vibrasjonsinformasjon

Støyemisjon målt i henhold til **EN 62841-2-4**.

Vanlig A-støynivå for elektroverktøyet: lydtryknivå **80 dB(A)**; lydeffektnivå **91 dB(A)**. Usikkerhet K = **3 dB**.

Bruk hørselvern!

Vibrasjon totalt a_h (vektorsum av tre retninger) og usikkerhet K målt i henhold til **EN 62841-2-4**:

$$a_h = 3 \text{ m/s}^2, K = 1,5 \text{ m/s}^2$$

Vibrasjonsnivået og støyemisjonen som er angitt i disse anvisningene er målt i samsvar med en standardisert målemetode og kan brukes til sammenligning av elektroverktøy. Verdiene egner seg også til en foreløpig estimering av vibrasjonsnivået og støyutslippet.

Angitt vibrasjonsnivå og støyutslipp representerer de hovedsakelige bruksområdene til elektroverktøyet. Men hvis elektroverktøyet brukes til andre formål, med andre innsatsverktøy eller utilstrekkelig vedlikehold, kan vibrasjonsnivået og støyutslippet avvike fra det som er angitt. Dette kan føre til en betydelig økning av vibrasjonsnivået og støyutslippet for hele arbeidstidsrommet.

For en nøyaktig vurdering av vibrasjonsnivået og støyutslippet skal det også tas hensyn til de tidene verktøyet er slått av, eller går, men ikke faktisk er i bruk. Dette kan redusere vibrasjonsnivået og støyutslippet for hele arbeidstidsrommet betraktelig.

Bestem ekstra sikkerhetstiltak til beskyttelse av brukeren mot vibrasjonenes virkning, som for eksempel: Vedlikehold av elektroverktøy og innsatsverktøy, holde hendene varme, organisere arbeidsforløpene.

Montering

- **Før alle arbeider på elektroverktøyet utføres må støpselet trekkes ut av stikkkontakten.**

Støv-/sponavsuging

Støv fra materialer som blyholdig maling, noen tresorter, mineraler og metall kan være helsefarlige. Berøring eller innånding av støv kan utløse allergiske reaksjoner og/eller åndedrettsykdommer hos brukeren eller personer som befinner seg i nærheten.

Visse typer støv som eike- eller bøkestøv gjelder som kreftfremkallende, spesielt i kombinasjon med tilsetningsstoffer til trebearbeidelse (kromat, trebeskyttelsesmidler). Asbestholdig materiale må kun bearbeides av fagfolk.

- Bruk helst et støvavsug som er egnet for dette materialet.
- Sørg for god ventilasjon av arbeidsplassen.

– Det anbefales å bruke en støvmaske med filterklasse P2. Følg ditt lands gyldige forskrifter for de materialene som skal bearbeides.

► **Unngå støv på arbeidsplassen.** Støv kan lett antennes.

Eget avsgug med støvboks (se bilde G1–G4)

Sett støvboksen (4) på utblåsningsstussen (12) til den låses fast.

For å tømme støvboksen (4) trekker du den ned og av.

Før du åpner støvboksen (4) bør du banke støvboksen mot et fast underlag for å løse støvet på filterelementet.

Hold i det støpte håndtaket på støvboksen (4), fell filterelementet (13) opp og bort og tøm støvboksen. Rengjør lamellene til filterelementet (13) med en myk børste.

Ekstern avsgug (se bilde H)

Sett en sugeslange (14) på utblåsningsstussen (12).

Koble sugeslangen (14) til en støvsuger. Du finner en oversikt over tilkobling til forskjellige støvsugere sist i denne veiledningen.

Støvsugeren må være egnet til materialet som skal bearbeides.

Ved oppsuging av spesielt helsefarlig, kreftfremkallende eller tørt støv må du bruke en spesialstøvsuger.

I Tyskland kreves godkjente avsgugsinnretninger for trestøv i henhold til TRGS 553, tekniske regler for farlige stoffer. Vektøyet eget avsgug får ikke brukes i næringsvirksomhet.

Når det gjelder andre materialer må den næringsdrivende kontakte fagorganisasjonen for informasjon om hvilke spesielle krav som gjelder.

Skifte slipeblad

Fjern skitt og støv på slipeplaten (6), for eksempel med en pensel, før et nytt slipeblad settes på.

For å være sikker på at støvavsuguet fungerer optimalt må du passe på at utsparingene i slipebladet stemmer overens med hullene på slipeplaten.

Slipeblad med borrelås (se bilde A)

Slipeplaten (6) har borrelåsmateriale, slik at du raskt og enkelt kan feste slipeblad med borrelås.

Bank lett på borrelåsen til slipeplaten (6) før du setter på slipebladet (7), slik at det festes optimalt.

Sett slipebladet (7) inn til den ene siden av slipeplaten (6), legg slipebladet på slipeplaten og trykk det godt fast.

For å ta av slipebladet (7) holder du i en av spissene og trekker det fra slipeplaten (6).

Slipeblad uten borrelås (se bilde B–D)

① Trykk på frigjøringsknappen (8), og hold den inne.

② Før slipebladet (7) under den fremre klemlisten (9) til det stopper, og slipp frigjøringsknappen (8) igjen. Pass på at slipebladet er festet i midten.

③ Trykk klembøylen (5) innover, og sving den til den stopper.

④ Legg slipebladet (7) stramt rundt slipeplaten. Før den andre enden av slipebladet (7) mellom den bakre klemlisten og det røde hjulet på klembøylen (5).

⑤ Hold slipebladet strammet, og trykk klembøylen (5) i retning slipeplaten for å låse slipebladet.

Slipeblad uten hull, f. eks. på rull eller metervare, kan perforeres til støvavsuguet med hullverktøyet (10). Dette gjøres ved at elektroverktøyet med montert slipeblad trykkes mot hullverktøyet (se bilde E).

For å ta av slipebladet (7) løsner du klembøylen (5) og trekker slipebladet ut av den bakre holderen. Trykk på frigjøringsknappen (8), og ta slipebladet helt av.

Valg av slipeblad

Det finnes forskjellige slipeblad, som velges i samsvar med materialet som skal bearbeides og den ønskede materialfjerningen på overflaten:

	Grovhet
red:Wood	40 – 240
Bearbeiding av alle trematerialer	
Forsliping, for eksempel av grove, uhøvlede bjelker og bord	grov 40, 60
Plansliping og glatting av små ujevnheter	middels 80, 100, 120
Ferdig- og finsliping av hardt tre	fin 180, 240
white:Paint	40 – 320
Bearbeiding av malings-/laksjukt hhv. grunnbning som fyller og sparkel	
Avsliping av maling	grov 40, 60
Sliping av mellomstrøksmaling	middels 80, 100, 120
Siste sliping av grunnbning før lakkering	fin 180, 240, 320

Skifte slipeplate (se bilde F)

Slipeplaten (6) kan skiftes ut ved behov.

Skrue de fire skruene (11) helt ut, og ta av slipeplaten (6). Sett på den nye slipeplaten (6), og stram skruene igjen.

Bruk

Igangsetting

► **Ta hensyn til strømspenningen! Spenningen til strømkilden må stemme overens med angivelsene på elektroverktøyet typeskilt. Elektroverktøy som er merket med 230 V kan også brukes med 220 V.**

Inn-/utkobling

► **Kontroller at du kan trykke på av/på-bryteren uten å slippe håndtaket.**

For å **slå på** elektroverktøyet trykker du på på/av-bryteren (2) og holder den inne.

For å **låse på/av-bryteren (2)** holder du den inne og trykker i tillegg på låseknappen **(3)**.

For å **slå av** elektroverktøyet slipper du på/av-bryteren **(2)**. Når på/av-bryteren **(2)** er låst, trykker du først på den og slipper den.

Forhåndsinnstilling av oscillasjonshastighet

Med hjulet for innstilling av oscillasjonshastigheten **(1)** kan du stille inn nødvendig oscillasjonshastighet også under drift.

Nødvendig oscillasjonshastighet avhenger av materialet og arbeidsbetingelsene og kan bestemmes gjennom praktiske forsøk.

Arbeidshenvisninger

- ▶ **Før alle arbeider på elektroverktøyet utføres må støpselet trekkes ut av stikkkontakten.**
- ▶ **Vent til elektroverktøyet er stanset helt før du legger det fra deg.**

Materialfjerningskapasiteten ved sliping avhenger i stor grad av hvilket slipeblad og hvilken oscillasjonshastighet som brukes.

Bare feilfrie slipeblad gir gode sliperesultater og skåner elektroverktøyet.

Slipebladene varer lenger hvis du passer på at presstrykket er jevnt.

Hvis det brukes svært høyt presstrykk, fører det til større slitasje på elektroverktøyet og slipebladet, og ikke til at slipekapasiteten blir større.

Bruk ikke et slipeblad som har blitt brukt til bearbeiding av metall, på andre materialer.

Bruk bare originalt **Bosch**-slipetilbehør.

Service og vedlikehold

Vedlikehold og rengjøring

- ▶ **Før alle arbeider på elektroverktøyet utføres må støpselet trekkes ut av stikkkontakten.**
- ▶ **Hold selve elektroverktøyet og ventilasjonsslissene alltid rene, for å kunne arbeide bra og sikkert.**

Hvis det er nødvendig å skifte ut tilkoblingsledningen, må dette gjøres av **Bosch** eller godkjente **Bosch**-serviceverksteder, slik at det ikke oppstår fare for sikkerheten.

Kundeservice og kundeveiledning

Kundeservice hjelper deg ved spørsmål om reparasjon og vedlikehold av produktet ditt og reservedelene. Du finner også sprengskisser og informasjon om reservedeler på **www.bosch-pt.com**

Boschs kundeveilederteam hjelper deg gjerne hvis du har spørsmål om våre produkter og tilbehør.

Ved alle forespørsler og reservedelsbestillinger må du oppgi det 10-sifrede produktnummeret som er angitt på produktets typeskilt.

Norsk

Robert Bosch AS
Postboks 350
1402 Ski
Tel.: 64 87 89 50
Faks: 64 87 89 55

Du finner adresser til andre verksteder på:

www.bosch-pt.com/serviceaddresses

Deponering

Elektroverktøy, tilbehør og emballasje må leveres inn til miljøvennlig gjenvinning.



Elektroverktøy må ikke kastes i vanlig søppel!

Bare for land i EU:

Jf. det europeiske direktivet 2012/19/EU vedr. gamle elektriske og elektroniske apparater og tilpassingen til nasjonale lover må gammelt elektroverktøy som ikke lenger kan brukes, samles inn og leveres inn til en miljøvennlig resirkulering.

Ikke-forskriftsmessig håndtering av elektrisk og elektronisk avfall kan føre til miljø- og helseskader på grunn av eventuelle farlige stoffer.

Suomi

Turvallisuusohjeet

Yleiset sähkötyökalujen turvaohjeet

VAROITUS Lue kaikki tämän sähkötyökalun mukana toimitetut varoitukset, ohjeet, kuvat ja tekniset tiedot. Alla mainittujen ohjeiden noudattamisen laiminlyönti saattaa aiheuttaa sähköiskun, tulipalon ja/tai vakavan loukkaantumisen.

Säilytä kaikki turvallisuusohjeet ja muut ohjeet tulevaisuutta varten.

Turvallisuusohjeissa käytetty käsite "sähkötyökalu" käsittää verkkokäyttöisiä sähkötyökaluja (verkkojohdolla) ja akkukäyttöisiä sähkötyökaluja (ilman verkkojohtoa).

Työpaikan turvallisuus

- ▶ **Pidä työskentelyalue puhtaana ja hyvin valaistuna.** Työpaikan epäjärjestys tai valaisemattomat työalueet voivat johtaa tapaturmiin.
- ▶ **Älä työskentele sähkötyökalulla räjähdysalttiissa ympäristössä, jossa on palavaa nestettä, kaasua tai pölyä.** Sähkötyökalu muodostaa kipinöitä, jotka saattavat sytyttää pölyn tai höyryn.

- **Pidä lapset ja sivulliset loitolla sähkötyökalua käytettäessäsi.** Voit menettää laitteen hallinnan, jos suuntaat huomiosi muualle.

Sähköturvallisuus

- **Sähkötyökalun pistotulpan tulee sopia pistorasiaan. Pistotulppaa ei saa muuttaa millään tavalla. Älä käytä minkäänlaisia pistorasia-adaptoreita maadoitettujen sähkötyökalujen kanssa.** Alkuperäisessä kunnossa olevat pistotulpat ja sopivat pistorasiat vähentävät sähköiskun vaaraa.
- **Vältä maadoitettujen pintojen, kuten putkien, patte-
reiden, liesien tai jääkaappien koskettamista.** Sähköiskun vaara kasvaa, jos kehosi on maadoitettu.
- **Älä altista sähkötyökalua sateelle tai kosteudelle.** Vedden pääsy sähkötyökalun sisään kasvattaa sähköiskun riskiä.
- **Älä käytä verkkojohtoa väärin. Älä käytä johtoa sähkötyökalun kantamiseen, ripustamiseen tai pistotulpan irrottamiseen pistorasiasta vetämällä. Pidä johto loitolla kuumuudesta, öljystä, terävistä reunoista ja liikkuvista osista.** Vahingoittuneet tai sotkeutuneet johdot kasvattavat sähköiskun vaaraa.
- **Käyttäessäsi sähkötyökalua ulkona käytä ainoastaan ulkokäyttöön soveltuvaa jatkojohtoa.** Ulkokäyttöön soveltuvan jatkojohtoon käyttö pienentää sähköiskun vaaraa.
- **Jos sähkötyökalua on pakko käyttää kosteassa ympäristössä, on käytettävä vikavirtasuojakytkintä.** Vikavirtasuojakytkimen käyttö vähentää sähköiskun vaaraa.

Henkilöturvallisuus

- **Ole valpas, kiinnitä huomiota työskentelyysi ja noudata tervettä järkeä sähkötyökalua käytettäessäsi. Älä käytä mitään sähkötyökalua, jos olet väsynyt tai huumeiden, alkoholin tai lääkkeiden vaikutuksen alaisena.** Hetken tarkkaamattomuus sähkötyökalua käytettäessä saattaa johtaa vakavaan loukkaantumiseen.
- **Käytä henkilökohtaisia suojarusteita. Käytä aina suojalaseja.** Henkilökohtaisen suojarustuksen (esim. polynaamari, luistamattomat turvajalkineet, suojakypärä tai kuulonsuojaimet kulloisenkin tehtävän mukaan) käyttö vähentää loukkaantumisriskiä.
- **Estä tahaton käynnistyminen. Varmista, että käynnistyskytkin on kytketty pois päältä ennen kuin yhdistät työkalun sähköverkkoon ja/tai akkuun, otat työkalun käteen tai kannat sitä.** Jos kannat sähkötyökalua sormi käynnistyskytkimellä tai kytket sähkötyökalun pistotulpan pistorasiaan käynnistyskytkimen ollessa käyntiasennossa, altistat itsesi onnettomuuksille.
- **Poista mahdollinen säätötyökalu tai kiinnitysavain ennen kuin käynnistät sähkötyökalun.** Kiinnitysavain tai säätötyökalu, joka on unohdettu paikalleen sähkötyökalun pyöriivään osaan, saattaa aiheuttaa tapaturman.
- **Vältä kurkottelua. Huolehdi aina tukevasta seisomasennosta ja tasapainosta.** Näin pystyt paremmin hallitsemaan sähkötyökalun odottamattomissa tilanteissa.

- **Käytä tarkoitukseen soveltuvia vaatteita. Älä käytä löysiä työvaatteita tai koruja. Pidä hiukset ja vaatteet poissa liikkuvien osien ulottuvilta.** Väljät vaatteet, korut ja pitkät hiukset voivat takertua liikkuviin osiin.
- **Jos laitteissa on pölynpoistoliitäntä, varmista, että se on kytketty oikein ja toimii kunnolla.** Pölynpoistojärjestelmän käyttö vähentää pölyn aiheuttamia vaaroja.
- **Työskentele keskittyneesti ja noudata aina turvallisuusmääräyksiä.** Hetkellinenkin huolimattomuus voi aiheuttaa vakavia vammoja.

Sähkötyökalun käyttö ja huolto

- **Älä ylikuormita laitetta. Käytä kyseiseen työhön tarkoitettua sähkötyökalua.** Sopivan tehoisella sähkötyökalulla teet työt paremmin ja turvallisemmin.
- **Älä käytä sähkötyökalua, jota ei voida käynnistää ja pysäyttää käynnistyskytkimestä.** Sähkötyökalu, jota ei voi enää hallita käynnistyskytkimellä, on vaarallinen ja täytyy korjauttaa.
- **Irrota pistotulppa pistorasiasta ja/tai irrota akku (jos irrotettava) sähkötyökalusta, ennen kuin suoritat säätöjä, vaihdat tarvikkeita tai viet sähkötyökalun varastoon.** Nämä varoitoimenpiteet estävät sähkötyökalun tahattoman käynnistymisen.
- **Säilytä sähkötyökalut poissa lasten ulottuvilta, kun niitä ei käytetä. Älä anna sellaisten henkilöiden käyttää sähkötyökalua, joilla ei ole tarvittavaa käyttökoke-
musta tai jotka eivät ole lukeneet tätä käyttöohjetta.** Sähkötyökalut ovat vaarallisia, jos niitä käyttävät kokemattomat henkilöt.
- **Pidä sähkötyökalut ja tarvikkeet hyvässä kunnossa. Tarkista liikkuvat osat virheellisen kohdistuksen tai jumittumisen varalta. Varmista, ettei sähkötyökalussa ole murtuneita osia tai muita toimintaa haittaavia vikoja. Jos havaitset vikoja, korjauta sähkötyökalu ennen käyttöä.** Monet tapaturmat johtuvat huonosti huolletuista sähkötyökaluista.
- **Pidä leikkausterät terävinä ja puhtaina.** Asianmukaisesti huolletut leikkaustyökalut, joiden leikkausreunat ovat teräviä, eivät jumiutu herkästi ja niitä on helpompi hallita.
- **Käytä sähkötyökaluja, tarvikkeita, ruuvauskärkiä jne. näiden ohjeiden, käyttöolosuhteiden ja työtehtävän mukaisesti.** Sähkötyökalun määräystenvastainen käyttö saattaa aiheuttaa vaaratilanteita.
- **Pidä kahvat ja kädensijat kuivina ja puhtaina (öljyttöminä ja rasvattomina).** Jos kahvat ja kädensijat ovat liukkaita, et pysty ylläpitävissä tilanteissa ohjaamaan ja hallitsemaan työkalua turvallisesti.

Huolto

- **Anna ainoastaan koulutettujen ammattihenkilöiden korjata sähkötyökalusi ja hyväksy korjauksiin vain alkuperäisiä varaosia.** Näin varmistat, että sähkötyökalu säilyy turvallisena.

Hiomakoneiden turvallisuusohjeet

- ▶ **Pidä sähkötyökalusta kunnolla kiinni molemmilla käsillä ja seiso tukevassa asennossa.** Sähkötyökalun ohjauksen sujuu luotettavimmin kahdella kädellä.
- ▶ **Käytä sähkötyökalua vain kuivahiontaan.** Veden pääsy sähkötyökalun sisään aiheuttaa sähköiskuvaaran.
- ▶ **Huomio - palovaara! Vältä hiotavan materiaalin ja hiomakoneen ylikuumentumista. Tyhjänsäilyä aina ennen työtoukoja.** Pölypussissa, mikro-suodattimessa, paperipussissa sekä pölynimurin pölypussissa ja suodattimessa oleva hiomapöly voi epäsuotuisissa olosuhteissa syttyä palamaan, esimerkiksi metallihionnassa syntyvien kipinöiden takia. Erityisen vaarallista on hiomapöly, joka on maalijäämien, polyuretaanijäännösten tai muiden kemiallisten aineiden seassa, ja kun materiaali on kuumaa pitkän työskentelyajan jälkeen.
- ▶ **Puhdista sähkötyökalun tuuletusraot säännöllisin väliajoin.** Moottorin tuuletin imee pölyä työkalun rungon sisään. Sinne kertynyt suuri metallipölymäärä voi aiheuttaa oikosulun.
- ▶ **Varmista työkalun kiinnitys.** Kädellä pidettynä työkalu ei pysy luotettavasti paikallaan. Siksi se kannattaa kiinnittää ruuvipenkkiin tai puristimien avulla.
- ▶ **Odota, kunnes sähkötyökalu on pysähtynyt, ennen kuin asetat sen säilytysalustalle.**

Tuotteen ja ominaisuuksien kuvaus



Lue kaikki turvallisuus- ja käyttöohjeet. Turvallisuus- ja käyttöohjeiden noudattamatta jättäminen voi johtaa sähköiskuun, tulipaloon ja/tai vakavaan loukkaantumiseen.

Huomioi käyttöohjeiden etuosan kuvat.

Määräyksenmukainen käyttö

Sähkötyökalu on tarkoitettu puun, muovin, metallin, tasoitepintojen ja maalipintojen kuivahiontaan.

Kuvatut osat

Kuvattujen osien numerointi viittaa kuvasivulla olevaan sähkötyökalun kuvaan.

- (1) Värähtelytaajuuden säätörengas
- (2) Käynnistyskytkin
- (3) Käynnistyskytkimen lukituspainike
- (4) Pölysäiliö täydellisenä (Microfilter System)
- (5) Kiinnityspanta
- (6) Hiomalevy
- (7) Hiomapaperi
- (8) Etukiinnittimen avauspainike
- (9) Etukiinnitin
- (10) Rei'itin^{a)}
- (11) Hiomalevyn ruuvit
- (12) Pölynpoistoputki

(13) Suodatin (Microfilter System)

(14) Imuletku^{a)}

(15) Kahva (eristetty kahvapinta)

a) **Kuvassa näkyvä tai tekstissä mainittu lisätarvike ei kuulu vakiovarustukseen. Koko tarvikevalikoiman voit katsoa tarvikekuvastostamme.**

Tekniset tiedot

Tasohiomakone	GSS 23 AE	
Tuotenumero		3 601 K70 7..
Nimellinen ottoteho	W	190
Värähtelytaajuuden asetus		●
Tyhjäkäyntikierrosluku	min ⁻¹	7 000–12 000
Tyhjäkäyntivärähtelytaajuus	min ⁻¹	14 000–24 000
Värähtelykehän halkaisija	mm	2,0
Hiomapaperin mitat		
– Tarrakiinnitys	mm	93 x 185
– Kiinnityspanta	mm	93 x 230
Hiomalevyn mitat	mm	92 x 182
Paino	kg	1,7
EPTA-Procedure 01:2014 - ohjeiden mukaan		
Suojausluokka		□ / II

Tiedot koskevat 230 V:n nimellisjännitettä [U]. Tästä poikkeavien jännitteiden ja maakohtaisten mallien yhteydessä nämä tiedot voivat vaihdella.

Melu-/tärinätiedot

Melupäästöarvot on määritetty standardin **EN 62841-2-4** mukaan.

Sähkötyökalun tyypillinen A-painotettu melutaso: äänenpainetaso **80 dB(A)**; äänenhotoso **91 dB(A)**. Epävarmuus **K = 3 dB**.

Käytä kuulosuojaimia!

Tärinän kokonaisarvot a_n (kolmen suunnan vektorisumma) ja epävarmuus **K** on määritetty standardin **EN 62841-2-4** mukaan:

$$a_n = 3 \text{ m/s}^2, K = 1,5 \text{ m/s}^2$$

Näissä käyttöohjeissa ilmoitetut tärinä- ja melupäästötiedot on mitattu standardissa määritetyn mittausmenetelmän mukaan ja niitä voi käyttää sähkötyökalujen keskinäiseen vertailuun. Ne soveltuvat myös tärinä- ja melupäästöjen alustavaan arviointiin.

Ilmoitetut tärinä- ja melupäästöt vastaavat sähkötyökalun pääasiallisia käyttötapoja. Tärinä- ja melupäästöt saattavat kuitenkin poiketa ilmoitetuista arvoista, jos sähkötyökalua käytetään toisiin töihin, muilla käyttötarvikkeilla tai riittämättömästi huollettuna. Tämä saattaa suurentaa koko työskentelyajan tärinä- ja melupäästöjä huomattavasti.

Tärinä- ja melupäästöjen tarkaksi arvioimiseksi on huomioitava myös ne ajat, jolloin laite on sammutettuna tai tyhjälläkäynnillä. Tämä voi vähentää huomattavasti koko työskentelyajan tärinä- ja melupäästöjä.

Määritelte tarvittavat lisävarotoimenpiteet käyttäjän suojelemiseksi näinän aiheuttamilta haitoilta (esimerkiksi sähkötyökalujen ja käyttötarvikkeiden huolto, käsien pitäminen lämpiminä ja työprosessien organisointi).

Asennus

- **Irrota pistotulppa pistorasiasta ennen kaikkia sähkötyökaluun kohdistuvia töitä.**

Pölyn-/purunpoisto

Työstettävistä materiaaleista syntyvä pöly (esimerkiksi liijypitoinen pinnoite, tietyt puulaadut, kivi ja metalli) voi olla terveydelle vaarallista. Pölyn koskettaminen tai hengittäminen saattaa aiheuttaa käyttäjälle tai lähellä oleville henkilöille allergisia reaktioita ja/tai hengitystiesairauksia.

Tiettyjen pölylaatuojen (esimerkiksi tammi- tai pyökkipöly) katsotaan aiheuttavan syöpää, varsinkin puunsuojaukseen käytettävien lisäaineiden yhteydessä (kromaatti, puunsuojaine). Asbestipitoisia materiaaleja saavat käsitellä vain asiantuntevat ammattilaiset.

- Käytä mahdollisuuksien mukaan materiaalille soveltuvaa pölynpoistoa.
- Huolehdi työkohteen hyvästä tuuletuksesta.
- Suosittelemme käyttämään suodatusluokan P2 hengitysuojanaamaria.

Noudata käsiteltäviä materiaaleja koskevia maakohtaisia määräyksiä.

- **Estä pölyn kertyminen työpisteeseen.** Pöly saattaa olla herkästi syttyvää.

Pölynpoisto koneen omaan pölysäiliöön (katso kuvat G1–G4)

Työnnä pölysäiliö (4) poistoputken (12) päälle niin, että se lukkiutuu paikalleen.

Kun haluat tyhjentää pölysäiliön (4), vedä se alakautta irti.

Ennen kuin avaat pölykotelon (4), koputtele pölykoteloa kuvan mukaisesti tukevaa alustaa varten, jotta pöly irtoaa suodatinpanoksesta.

Ota kiinni pölysäiliön (4) syvennyksestä, käännä suodatin (13) yläkautta irti ja tyhjennä pölysäiliö. Puhdista suodatinlamellit (13) pehmeällä harjalla.

Ulkoisen pölynpoisto (katso kuva H)

Asenna imuletku (14) pölynpoistoputken (12) päälle.

Kytke imuletku (14) pölynimuriin. Tämän käyttöoppaan lopussa on katsaus erilaisten pölynimureiden liitännöistä.

Pölynimurin tulee soveltua työstettävälle materiaalille.

Käytä erikoisimuria terveydelle erittäin vaarallisten, syöpää aiheuttavien tai kuivien pölylaatuojen imurointiin.

Saksassa puupölyn poistoon vaaditaan TRGS 553:n perusteella testattu imuri. Ammattikäytössä pölynpoistoon ei saa käyttää koneen omaa pölysäiliötä. Muiden pölylaatuojen yhteydessä ammattikäyttäjän tulee kysyä niitä koskevat erikoisvaatimukset asianomaiselta ammattiliitoltta.

Hiomapaperin vaihto

Poista lika ja pöly hiomalevyiltä (6) esimerkiksi siveltimellä, ennen kuin asennat uuden hiomapaperin.

Tarkasta optimaalisen pölynpoiston varmistamiseksi, että hiomapaperin reiät ovat kohdakkain hiomalevyn reikien kanssa.

Tarrakiinnitteiset hiomapaperit (katso kuva A)

Hiomalevyn (6) pinnalla olevan tarrakankaan avulla voit kiinnittää tarrakiinnitteiset hiomapaperit nopeasti ja helposti.

Jotta saat varmistettua kunnollisen kiinnityksen, koputtele hiomalevyn (6) tarrakiinnityspinta puhtaaksi, ennen kuin asennat hiomapaperin (7).

Kohdistu hiomapaperi (7) toiselta laidaltaan hiomalevyn (6) reunaan ja paina se tämän jälkeen tukevasti paikalleen hiomalevyyn.

Kun haluat irrottaa hiomapaperin (7), ota kiinni sen kulmasta ja vedä se irti hiomalevyiltä (6).

Hiomapaperit ilman tarrakiinnitystä (katso kuvat B–D)

- 1 Pidä lukituksen avauspainiketta (8) painettuna.

- 2 Ohjaa hiomapaperi (7) avatun etukiinnittimen (9) alle vasteeseen asti ja vapauta lukituksen avauspainike (8). Tarkista, että hiomapaperi on kiinnitetty keskelle.

- 3 Paina kiinnityspantaa (5) sisäänpäin ja käännä sitä rajoittimeen asti.

- 4 Asenna hiomapaperi (7) sileäksi hiomalevyille. Ohjaa hiomapaperin (7) toinen puoli takakiinnittimen ja kiinnityspannan (5) punaisen rullan väliin.

- 5 Pidä hiomapaperi sileänä ja paina kiinnityspantaa (5) hiomalevyn suuntaan, jotta hiomapaperi kiinnittyy paikalleen.

Voit tehdä pölynpoistoa varten tarvittavat reiät esim. rulla- ja metritavarana saataviin rei'ittämättömiin hiomapapereihin rei'ittimen (10) avulla. Paina sitä varten sähkötyökalu asennetun hiomapaperin kanssa rei'ittimen päälle (katso kuva E).

Kun haluat irrottaa hiomapaperin (7), avaa kiinnityspantaa (5) ja vedä hiomapaperi irti takapitimestään. Paina lukituksen avauspainiketta (8) ja ota hiomapaperi kokonaan pois.

Hiomapaperin valinta

Hiomapapereita on saatavana erilaisina versioina hiottavan materiaalin ja halutun työstötehon mukaan:

	Karkeus	
red:Wood		40 – 240
Kaikkien puumateriaalien työstöön		
Esihiontaan, esim. karkeiden tai höylä-	karkea	40, 60
lämmättömien palkkien ja lautojen työstöön		
Tasoitukseen ja pienten epätasaisuuk-	keski-	80, 100,
sien poistoon	karkea	120
Kovan puupinnan viimeistelyyn ja hie-	hieno	180, 240
nohiontaan		
white:Paint		40 – 320

Karkeus

Maali-/lakkapintojen ja pohjusteiden (esim. tasoitteet ja kitit) työstöön

Maalipinnan poistoon	karkea	40, 60
Pohjamaalin hiontaan	keski- karkea	80, 100, 120
Pohjusteen loppuhiontaan ennen maalausta	hieno	180, 240, 320

Hiomalevyn vaihtaminen (katso kuva F)

Hiomalevyn (6) voi tarvittaessa vaihtaa.

Irrota 4 ruuvia ((11)) ja ota hiomalevy (6) pois. Asenna uusi hiomalevy (6) ja kiristä ruuvit.

Käyttö

Käyttöönotto

- **Huomioi verkkojännite! Virtalähteen jännitteen tulee vastata sähkötyökalun laitekilvessä olevia tietoja. 230 V-tunnuksella merkityjä sähkötyökaluja voi käyttää myös 220 V verkoissa.**

Käynnistys ja pysäytys

- **Varmista, että voit painaa käynnistyskytkintä irrottamatta otetta kädensijasta.**

Käynnistä sähkötyökalu painamalla käynnistyskytkintä (2) ja pidä sitä painettuna.

Lukitse käynnistyskytkin (2) päälle painamalla samanaikaisesti käynnistyskytkintä ja lukituspainiketta (3).

Sähkötyökalu **sammuu**, kun vapautat käynnistyskytkimen (2). Jos käynnistyskytkin (2) on lukittu päälle, paina ensin käynnistyskytkintä ja vapauta se tämän jälkeen.

Värähtelytaajuuden asetus

Voit säätää tarvittavan värähtelytaajuuden myös käytön aikana värähtelytaajuuden säätöpyörällä (1).

Tarvittava värähtelytaajuus riippuu materiaalista ja työolosuhteista ja sen voi määrittää käytännön testeillä.

Työskentelyohjeita

- **Irrota pistotulppa pistorasiasta ennen kaikkia sähkötyökaluun kohdistuvia töitä.**
- **Odota, kunnes sähkötyökalu on pysähtynyt, ennen kuin asetat sen säilytysalustalle.**

Hiontatehoon vaikuttaa etenkin valitsemasi hiomapaperi ja värähtelytaajuus.

Vain kunnolliset hiomapyöröt varmistavat tehokkaan hionnan ja vähentävät sähkötyökalun kuormitusta.

Paina konetta pintaa vastaan tasaisesti, jotta hiomapyöröt eivät kulu liian nopeasti.

Liian voimakas painaminen ei paranna hiontatehoa, vaan lisää sähkötyökalun ja hiomapyörön kulumista.

Älä käytä metallihiontaan käyttämäsi hiomapyöröä muiden materiaalien hiontaan.

Käytä vain alkuperäisiä **Bosch**-hiomatarvikkeita.

Hoito ja huolto

Huolto ja puhdistus

- **Irrota pistotulppa pistorasiasta ennen kaikkia sähkötyökaluun kohdistuvia töitä.**
- **Pidä sähkötyökalu ja tuuletusaukot puhtaina luotettavan ja turvallisen työskentelyn varmistamiseksi.**

Jos virtajohto täytyy vaihtaa, turvallisuussyistä tämän saa tehdä vain **Bosch** tai valtuutettu **Bosch**-sähkötyökalujen huoltopiste.

Asiakaspalvelu ja käyttöneuvonta

Asiakaspalvelu vastaa tuotteesi korjausta ja huoltoa sekä varaosia koskeviin kysymyksiin. Räjätyskuvat ja varaosatieidot ovat myös verkko-osoitteessa: www.bosch-pt.com

Bosch-käyttöneuvontatiimi vastaa mielellään tuotteita ja tarvikkeita koskeviin kysymyksiin.

Ilmoita kaikissa kyselyissä ja varaosatilauksissa 10-numeroinen tuotenumero, joka on ilmoitettu tuotteen mallikilvessä.

Suomi

Robert Bosch Oy
Bosch-keskushuolto
Pakkalantie 21 A
01510 Vantaa

Voitte tilata varaosat suoraan osoitteesta www.bosch-pt.fi.
Puh.: 0800 98044

Faksi: 010 296 1838
www.bosch-pt.fi

Muut asiakaspalvelun yhteystiedot löydät kohdasta:

www.bosch-pt.com/serviceaddresses

Hävitys

Sähkötyökalu, lisätarvikkeet ja pakkaukset tulee toimittaa ympäristöystävälliseen uusiokäyttöön.

Älä heitä sähkötyökaluja talousjätteisiin!



Koskee vain EU-maita:

Eurooppalaisen käytöstä poistettuja sähkö- ja elektroniikkalaitteita koskevan direktiivin 2012/19/EU ja sitä vastaavan kansallisen lainsäädännön mukaan käyttökeltomat sähkötyökalut tulee kerätä erikseen ja toimittaa ympäristöystävälliseen uusiokäyttöön.

Jos käytöstä poistetut sähkö- ja elektroniikkalaitteet hävitetään epäasianmukaisesti, niiden mahdollisesti sisältämät vaaralliset aineet voivat aiheuttaa haittaa ympäristölle ja ihmisten terveydelle.

Ελληνικά

Υποδείξεις ασφαλείας

Γενικές υποδείξεις ασφαλείας για ηλεκτρικά εργαλεία

⚠️ ΠΡΟΕΙΔΟ-ΠΟΙΗΣΗ

Διαβάστε όλες τις υποδείξεις ασφαλείας, οδηγίες, εικονογραφήσεις και όλα τα τεχνικά στοιχεία, που συνοδεύουν αυτό το ηλεκτρικό εργαλείο.

Αμέλειες κατά την τήρηση των ακόλουθων υποδείξεων μπορεί να προκαλέσουν ηλεκτροπληξία, πυρκαγιά και/ή σοβαρούς τραυματισμούς.

Φυλάξτε όλες τις προειδοποιητικές υποδείξεις και οδηγίες για κάθε μελλοντική χρήση.

Ο όρος «ηλεκτρικό εργαλείο» που χρησιμοποιείται στις προειδοποιητικές υποδείξεις αναφέρεται σε ηλεκτρικά εργαλεία που τροφοδοτούνται από το ηλεκτρικό δίκτυο (με ηλεκτρικό καλώδιο) καθώς και σε ηλεκτρικά εργαλεία που τροφοδοτούνται από μπαταρία (χωρίς ηλεκτρικό καλώδιο).

Ασφάλεια στο χώρο εργασίας

- ▶ **Διατηρείτε τον χώρο εργασίας καθαρό και καλά φωτισμένο.** Ρύπανση ή σκοτεινές περιοχές προκαλούν ατυχήματα.
- ▶ **Μην εργάζεστε με το ηλεκτρικό εργαλείο σε περιβάλλον, όπου υπάρχει κίνδυνος έκρηξης, όπως με την παρουσία εύφλεκτων υγρών, αερίων ή σκόνης.** Τα ηλεκτρικά εργαλεία δημιουργούν σπινθηρισμό ο οποίος μπορεί να αναφλέξει τη σκόνη ή τις αναθυμιάσεις.
- ▶ **Όταν χρησιμοποιείτε το ηλεκτρικό εργαλείο, κρατάτε μακριά τα παιδιά και άλλα τυχόν παρευρισκόμενα άτομα.** Σε περίπτωση απόσπασης της προσοχής σας μπορεί να χάσετε τον έλεγχο του εργαλείου.

Ηλεκτρική ασφάλεια

- ▶ **Το φως του ηλεκτρικού εργαλείου πρέπει να ταιριάζει στην πρίζα. Μην τροποποιήσετε το φως με κανέναν τρόπο. Μην χρησιμοποιείτε φως προσαρμογής σε συνδυασμό με γειωμένα ηλεκτρικά εργαλεία.** Αμεταποίητα φως και κατάλληλες πρίζες μειώνουν τον κίνδυνο ηλεκτροπληξίας.
- ▶ **Αποφεύγετε την επαφή του σώματός σας με γειωμένες επιφάνειες, όπως σωλήνες, θερμομαντικά σώματα (καλοριφέρ), κουζίνες ή ψυγεία.** Όταν το σώμα σας είναι γειωμένο αυξάνεται ο κίνδυνος ηλεκτροπληξίας.
- ▶ **Μην εκθέτετε τα ηλεκτρικά εργαλεία στη βροχή ή στην υγρασία.** Η διείσδυση νερού σ' ένα ηλεκτρικό εργαλείο αυξάνει τον κίνδυνο ηλεκτροπληξίας.
- ▶ **Μην τραβάτε το καλώδιο. Μην χρησιμοποιείτε το καλώδιο για τη μεταφορά ή το τράβηγμα για την αποσύνδεση του ηλεκτρικού εργαλείου. Κρατάτε το καλώδιο μακριά από θερμότητα, λάδι, κοφτερές ακμές ή κινούμενα εξαρτήματα.** Τυχόν χαλασμένα ή περιπλεγμένα ηλεκτρικά καλώδια αυξάνουν τον κίνδυνο ηλεκτροπληξίας.
- ▶ **Όταν εργάζεστε μ' ένα ηλεκτρικό εργαλείο στην ύπαιθρο, χρησιμοποιείτε καλώδιο επέκτασης (μπαλαντζά)**

που είναι κατάλληλο και για εξωτερική χρήση. Η χρήση καλωδίων επιμήκυνσης κατάλληλων για υπαίθριους χώρους ελαττώνει τον κίνδυνο ηλεκτροπληξίας.

- ▶ **Όταν η χρήση του ηλεκτρικού εργαλείου σε υγρό περιβάλλον είναι αναπόφευκτη, τότε χρησιμοποιήστε έναν προστατευτικό διακόπτη διαρροής (διακόπτης FI/RCD).** Η χρήση ενός προστατευτικού διακόπτη διαρροής ελαττώνει τον κίνδυνο ηλεκτροπληξίας.

Ασφάλεια προσώπων

- ▶ **Να είστε σε επαγρύπνηση, δίνετε προσοχή στην εργασία που κάνετε και χρησιμοποιείτε το ηλεκτρικό εργαλείο με περίσκεψη. Μην χρησιμοποιείτε το ηλεκτρικό εργαλείο όταν είστε κουρασμένοι ή υπό την επήρεια ναρκωτικών, οιονοπέυματος ή φαρμάκων.** Μια στιγμήαία απροσεξία κατά το χειρισμό του ηλεκτρικού εργαλείου μπορεί να οδηγήσει σε σοβαρούς τραυματισμούς.
- ▶ **Χρησιμοποιείτε τον προσωπικό εξοπλισμό προστασίας. Φοράτε πάντα προστατευτικά γυαλιά.** Ο κατάλληλος προστατευτικός εξοπλισμός, όπως μάσκα προστασίας από σκόνη, αντιολισθητικά υποδήματα ασφαλείας, προστατευτικό κράνος ή ωτασπίδες, ανάλογα με τις εκάστοτε συνθήκες, ελαττώνει τον κίνδυνο τραυματισμών.
- ▶ **Αποφεύγετε την αθέλητη εκκίνηση. Βεβαιωθείτε, ότι ο διακόπτης είναι στη θέση Off, πριν συνδέσετε το ηλεκτρικό εργαλείο με την πηγή τροφοδοσίας και/ή την μπαταρία καθώς και πριν το παραλάβετε ή το μεταφέρετε.** Όταν μεταφέρετε τα ηλεκτρικά εργαλεία έχοντας το δάχτυλό σας στο διακόπτη ή όταν συνδέσετε τα ηλεκτρικά εργαλεία με την πηγή ρεύματος όταν αυτά είναι ακόμη στη θέση ON, τότε δημιουργείται κίνδυνος τραυματισμών.
- ▶ **Απομακρύνετε από το ηλεκτρικό εργαλείο τυχόν εξαρτήματα ρύθμισης ή κλειδιά πριν θέσετε το ηλεκτρικό εργαλείο σε λειτουργία.** Ένα εργαλείο ή κλειδί συναρμολογημένο σ' ένα περιστρεφόμενο τμήμα ενός ηλεκτρικού εργαλείου μπορεί να οδηγήσει σε τραυματισμούς.
- ▶ **Προσέχετε πως στέκεστε. Φροντίζετε για την ασφαλή στάση του σώματός σας και διατηρείτε πάντοτε την ισορροπία σας.** Έτσι μπορείτε να ελέγξετε καλύτερα το ηλεκτρικό εργαλείο σε περιπτώσεις απροσδόκων περιστάσεων.
- ▶ **Φοράτε σωστή ενδυμασία. Μην φοράτε φαρδιά ρούχα ή κοσμήματα. Κρατάτε τα μαλλιά και τα ρούχα σας μακριά από τα κινούμενα εξαρτήματα.** Χαλαρή ενδυμασία, κοσμήματα ή μακριά μαλλιά μπορεί να εμπλακούν στα κινούμενα εξαρτήματα.
- ▶ **Όταν υπάρχει η δυνατότητα σύνδεσης διατάξεων αναρρόφησης ή συλλογής σκόνης, βεβαιωθείτε ότι αυτές είναι συνδεδεμένες και ότι χρησιμοποιούνται σωστά.** Η χρήση μιας αναρρόφησης σκόνης μπορεί να ελαττώσει τον κίνδυνο που προκαλείται από τη σκόνη.
- ▶ **Μην εφησυχάζετε σε μια λάθος ασφάλεια και μην απηφάτε τους κανόνες ασφαλείας για τα ηλεκτρικά εργαλεία, ακόμα και όταν μετά από συχνή χρήση είστε εξοικειωμένοι με το εργαλείο.** Ένας απρόσεκτος χειρισμός μπορεί μέσα σε κλάσματα του δευτερολέπτου να οδηγήσει σε σοβαρούς τραυματισμούς.

Χρήση και φροντίδα των ηλεκτρικών εργαλείων

- ▶ **Μην υπερφορτώνετε το ηλεκτρικό εργαλείο. Χρησιμοποιήστε το σωστό ηλεκτρικό εργαλείο για την εφαρμογή σας.** Με το κατάλληλο ηλεκτρικό εργαλείο εργάζεστε καλύτερα και ασφαλέστερα στην αναφερόμενη περιοχή ισχύος.
- ▶ **Μη χρησιμοποιήσετε ποτέ ένα ηλεκτρικό εργαλείο που έχει χαλασμένο διακόπτη On/Off.** Ένα ηλεκτρικό εργαλείο που δεν μπορείτε πλέον να το θέσετε σε λειτουργία και/ή εκτός λειτουργίας είναι επικίνδυνο και πρέπει να επισκευαστεί.
- ▶ **Αποσυνδέστε το φως από την πρίζα και/ή απομακρύνετε μια αποσπώμενη μπαταρία από το ηλεκτρικό εργαλείο, προτού εκτελέσετε ρυθμίσεις, αλλάξετε εξαρτήματα ή προτού φυλάξετε το ηλεκτρικό εργαλείο.** Αυτά τα προληπτικά μέτρα ασφαλείας μειώνουν τον κίνδυνο από τυχόν αθέλητη εκκίνηση του ηλεκτρικού εργαλείου.
- ▶ **Φυλάγετε τα ηλεκτρικά εργαλεία που δε χρησιμοποιούνται μακριά από παιδιά και μην επιτρέψετε τη χρήση του ηλεκτρικού εργαλείου σε άτομα που δεν είναι εξοικειωμένα με το ηλεκτρικό εργαλείο ή τις οδηγίες για τη λειτουργία του ηλεκτρικού εργαλείου.** Τα ηλεκτρικά εργαλεία είναι επικίνδυνα όταν χρησιμοποιούνται από άπειρα πρόσωπα.
- ▶ **Συντηρείτε τα ηλεκτρικά εργαλεία και τα εξάρτημα. Ελέγχετε, αν τα κινούμενα εξαρτήματα είναι σωστά ευθυγραμμισμένα και προσαρμοσμένα ή μήπως έχουν σπάσει τυχόν εξαρτήματα ή οποιαδήποτε άλλη κατάσταση, η οποία επηρεάζει τη λειτουργία του ηλεκτρικού εργαλείου. Σε περίπτωση βλάβης, επισκευάστε το ηλεκτρικό εργαλείο πριν τη χρήση.** Η κακή συντήρηση των ηλεκτρικών εργαλείων αποτελεί αιτία πολλών ατυχημάτων.
- ▶ **Διατηρείτε τα εργαλεία κοπής κοφτερά και καθαρά.** Προσεκτικά συντηρημένα κοπτικά εργαλεία σφηνώνουν δυσκολότερα και οδηγούνται ευκολότερα.
- ▶ **Χρησιμοποιείτε τα ηλεκτρικά εργαλεία τα εξαρτήματα κτλ. σύμφωνα με αυτές τις οδηγίες, λαμβάνοντας υπόψη τις συνθήκες εργασίας και τις εργασίες που πρέπει να εκτελεστούν.** Η χρησιμοποίηση των ηλεκτρικών εργαλείων για εργασίες που δεν προβλέπονται γι' αυτά μπορεί να δημιουργήσει επικίνδυνες καταστάσεις.
- ▶ **Διατηρείτε τις λαβές και τις επιφάνειες λαβής στεγνές, καθαρές και ελεύθερες από λάδι και γράσο.** Οι ολισθηρές λαβές και επιφάνειες λαβής δεν επιτρέπουν κανέναν ασφαλή χειρισμό και έλεγχο του ηλεκτρικού εργαλείου σε τυχόν απόβλεπτες καταστάσεις.

Σέρβις

- ▶ **Δώστε το ηλεκτρικό εργαλείο σας για συντήρηση από εξειδικευμένο προσωπικό, χρησιμοποιώντας μόνο γνήσια ανταλλακτικά.** Έτσι εξασφαλίζετε τη διατήρηση της ασφάλειας του ηλεκτρικού εργαλείου.

Υποδείξεις ασφαλείας για λειαντήρες

- ▶ **Κρατάτε το ηλεκτρικό εργαλείο κατά την εργασία σταθερά με τα δύο σας χέρια και φροντίζετε για μια ασφα-**

λή στάση. Το ηλεκτρικό εργαλείο οδηγείται ασφαλέστερα, όταν το κρατάτε και με τα δυο σας χέρια.

- ▶ **Χρησιμοποιείτε το ηλεκτρικό εργαλείο μόνο για ξηρή λείανση.** Η διείσδυση νερού σ' ένα ηλεκτρικό εργαλείο αυξάνει τον κίνδυνο ηλεκτροπληξίας.
- ▶ **Προσοχή κίνδυνος πυρκαγιάς! Αποφύγετε μια υπερθέρμανση του ιμάντα λείανσης και του λειαντήρα. Πριν από τα διαλείμματα της εργασίας αδειάζετε πάντοτε το δοχείο της σκόνης.** Η σκόνη λείανσης στον σάκο σκόνης, στο μικροφίλτρο, στον χάρτινο σάκο (ή στον σάκο φίλτρου ή στο φίλτρο του απορροφητήρα σκόνης) κάτω από δυσμενείς συνθήκες, όπως ο σπινθηρισμός κατά τη λείανση των μετάλλων, μπορεί να αυτοαναφλεγεί. Ιδιαίτερος κίνδυνος υπάρχει, όταν η σκόνη λείανσης αναμειγνύεται με υπολείμματα βερνικιού, πολυουρεθάνης ή με άλλες χημικές ουσίες και ο ιμάντας λείανσης μετά από παρατεταμένη εργασία είναι πολύ ζεστός.
- ▶ **Καθαρίζετε τακτικά τις σχισμές αερισμού του ηλεκτρικού εργαλείου σας.** Η φτερωτή του κινητήρα τραβάει σκόνη μέσα στο περίβλημα και η συσσώρευση μεταλλικής σκόνης μπορεί να προκαλέσει ηλεκτρικούς κινδύνους.
- ▶ **Ασφαλίστε το επεξεργαζόμενο κομμάτι.** Ένα επεξεργαζόμενο κομμάτι συγκρατείται ασφαλέστερα με μια διάταξη σύσφιξης ή με μια μέγνη παρά με το χέρι σας.
- ▶ **Περμίνετε, μέχρι να ακινητοποιηθεί το ηλεκτρικό εργαλείο, προτού το εναποθέσετε.**

Περιγραφή προϊόντος και ισχύος



Διαβάστε όλες τις υποδείξεις ασφαλείας και τις οδηγίες. Η μη τήρηση των υποδείξεων ασφαλείας και των οδηγιών μπορεί να προκαλέσει ηλεκτροπληξία, πυρκαγιά και/ή σοβαρούς τραυματισμούς.

Προσέξτε παρακαλώ τις εικόνες στο μπροστινό μέρος των οδηγιών λειτουργίας.

Χρήση σύμφωνα με τον προορισμό

Το ηλεκτρικό εργαλείο προορίζεται για την ξηρή λείανση ξύλων, πλαστικών υλικών, μετάλλων, στόκων καθώς και βερνικωμένων επιφανειών.

Απεικονιζόμενα στοιχεία

Η αρίθμηση των απεικονιζόμενων στοιχείων βασίζεται στην απεικόνιση του ηλεκτρικού εργαλείου στη σελίδα γραφικών.

- (1) Τροχιακός ρύθμισης της προεπιλογής του αριθμού παλινδρομήσεων
- (2) Διακόπτης On/Off
- (3) Πλήκτρο ακινητοποίησης του διακόπτη On/Off
- (4) Κουτί συλλογής της σκόνης πλήρες (σύστημα μικροφίλτρου)
- (5) Βραχίονας σύσφιξης
- (6) Πλάκα λείανσης
- (7) Φύλλο λείανσης

- (8) Πλήκτρο απασφάλισης για το μπροστινό έλασμα σύσφιξης
- (9) Μπροστινό έλασμα σύσφιξης
- (10) Διατρητικό εργαλείο^{a)}
- (11) Βίδες για την πλάκα λείανσης
- (12) Στόμιο ξεφουσίματος
- (13) Στοιχείο φίλτρου (σύστημα μικροφίλτρου)
- (14) Εύκαμπτος σωλήνας αναρόφησης^{a)}
- (15) Χειρολαβή (μονωμένη επιφάνεια λαβής)

a) **Εξαρτήματα που απεικονίζονται ή περιγράφονται δεν περιέχονται στη στάνταρ συσκευασία. Τον πλήρη κατάλογο εξαρτημάτων μπορείτε να τον βρείτε στο πρόγραμμα εξαρτημάτων.**

Τεχνικά στοιχεία

Παλικό τριβείο		GSS 23 AE
Κωδικός αριθμός		3 601 K70 7..
Ονομαστική ισχύς	W	190
Προεπιλογή αριθμού παλινδρομήσεων		●
Αριθμός στροφών χωρίς φορτίο	min ⁻¹	7.000–12.000
Αριθμός παλινδρομήσεων χωρίς φορτίο	min ⁻¹	14.000–24.000
Διάμετρος κύκλου παλινδρόμησης	mm	2,0
Διαστάσεις φύλλου λείανσης		
– Αυτοπρόσφυση	mm	93 x 185
– Σφίξιμο	mm	93 x 230
Διαστάσεις πλάκας λείανσης	mm	92 x 182
Βάρος κατά EPTA-Procedure 01:2014	kg	1,7
Κατηγορία προστασίας		□ / II

Τα στοιχεία ισχύουν για μια ονομαστική τάση [U] 230 V. Σε περίπτωση που υπάρχουν αποκλίσεις τάσεις και στις ειδικές για κάθε χώρα εκδόσεις αυτά τα στοιχεία μπορεί να διαφέρουν.

Πληροφορίες για θόρυβο και δονήσεις

Τιμές εκπομπής θορύβου υπολογισμένες κατά **EN 62841-2-4**.

Η σταθμισμένη A ηχητική στάθμη του ηλεκτρικού εργαλείου ανέρχεται τυπικά στις ακόλουθες τιμές: Στάθμη ηχητικής πίεσης **80 dB(A)**, Στάθμη ηχητικής ισχύος **91 dB(A)**. Ανασφάλεια **K = 3 dB**.

Φοράτε προστασία ακοής!

Συνολικές τιμές ταλαντώσεων a_{h1} (διανυσματικό άθροισμα τριών κατευθύνσεων) και ανασφάλεια K υπολογισμένες κατά **EN 62841-2-4**:

$$a_{h1} = 3 \text{ m/s}^2, K = 1,5 \text{ m/s}^2$$

Η στάθμη κραδασμών και η τιμή εκπομπής θορύβου που αναφέρονται σ' αυτές τις οδηγίες έχουν μετρηθεί σύμφωνα με μια τυποποιημένη μέθοδο μέτρησης και μπορούν να χρησιμοποιηθούν στη σύγκριση των διαφόρων ηλεκτρικών εργαλείων. Εί-

ναι επίσης κατάλληλες για μια προσωρινή εκτίμηση της εκπομπής κραδασμών και θορύβου.

Η αναφερόμενη στάθμη κραδασμών και τιμή εκπομπής θορύβου αντιπροσωπεύουν τις βασικές χρήσεις του ηλεκτρικού εργαλείου. Σε περίπτωση όμως που το ηλεκτρικό εργαλείο χρησιμοποιηθεί διαφορετικά με μη προτεινόμενα εξαρτήματα ή χωρίς επαρκή συντήρηση, τότε η στάθμη κραδασμών και η τιμή εκπομπής θορύβου αποκλίνουν. Αυτό μπορεί να αυξήσει σημαντικά την εκπομπή κραδασμών και θορύβου κατά τη συνολική διάρκεια του χρόνου εργασίας.

Για την ακριβή εκτίμηση των εκπομπών κραδασμών και θορύβου θα πρέπει να λαμβάνονται επίσης υπόψη και οι χρόνοι κατά τη διάρκεια των οποίων το εργαλείο είναι απενεργοποιημένο ή λειτούργει, χωρίς όμως στην πραγματικότητα να χρησιμοποιείται. Αυτό μπορεί να μειώσει σημαντικά τις εκπομπές κραδασμών και θορύβου κατά τη συνολική διάρκεια του χρόνου εργασίας.

Γι' αυτό, πριν αρχίσουν οι επιπτώσεις των κραδασμών, πρέπει να καθορίζετε συμπληρωματικά μέτρα ασφαλείας για την προστασία του χειριστή όπως: Συντήρηση του ηλεκτρικού εργαλείου και των εξαρτημάτων που χρησιμοποιείτε, διατήρηση ζεστών των χεριών, οργάνωση της εκτέλεσης των διάφορων εργασιών.

Συναρμολόγηση

► **Βγάξτε το φιλ από την πρίζα πριν από οποιαδήποτε εργασία στο ηλεκτρικό εργαλείο.**

Αναρόφηση σκόνης/ροκανιδιών

Η σκόνη από ορισμένα υλικά, π. χ. από μολυβδόυχες μογιές, από μερικά είδη ξύλου, από ορυκτά υλικά και από μέταλλα μπορεί να είναι ανθυγιεινή. Η επαφή με τη σκόνη ή/και η εισπνοή της μπορεί να προκαλέσει αλλεργικές αντιδράσεις ή/και ασθένειες των αναπνευστικών οδών του χρήστη ή τυχόν παρευρισκομένων ατόμων.

Ορισμένα είδη σκόνης, π. χ. σκόνη από ξύλο βελανιδιάς ή οξιάς θεωρούνται καρκινογόνα, ιδιαίτερα σε συνδυασμό με διάφορα συμπληρωματικά υλικά που χρησιμοποιούνται στην κατεργασία ξύλων (ενώσεις χρωμίου, ξυλοπροστατευτικά μέσα). Η κατεργασία αμιαντούχων υλικών επιτρέπεται μόνο σε ειδικά εκπαιδευμένα άτομα.

- Να χρησιμοποιείτε κατά το δυνατό για το εκάστοτε υλικό την κατάλληλη αναρόφηση.
- Να φροντίζετε για τον καλό αερισμό του χώρου εργασίας.
- Σας συμβουλεύουμε να φοράτε μάσκες αναπνευστικής προστασίας με φίλτρο κατηγορίας P2.

Να τηρείτε τις διατάξεις που ισχύουν στη χώρα σας για τα διάφορα υπό κατεργασία υλικά.

► **Αποφύγετε τη δημιουργία συσώρευσης σκόνης στο χώρο που εργάζεστε.** Οι σκόνες αναφλέγονται εύκολα.

Αυτοαναρόφηση με κουτί συλλογής της σκόνης (βλέπε εικόνες G1–G4)

Τοποθετήστε το κουτί συλλογής της σκόνης (4) πάνω στο στόμιο ξεφουσίματος (12), όπως να ασφαλίσει.

Για το άδειασμα του κουτιού συλλογής της σκόνης (4) τραβήξτε το κουτί συλλογής της σκόνης προς τα κάτω.

Πριν ανοίξετε το κουτί συλλογής της σκόνης (4), πρέπει να κτυπήσετε ελαφρά το κουτί συλλογής της σκόνης, όπως φαίνεται στην εικόνα, πάνω σε μια σταθερή επιφάνεια, για να χαλαρώσετε τη σκόνη από το στοιχείο του φίλτρου.

Πιάστε το κουτί συλλογής της σκόνης (4) στην εσοχή λαβής, αναδιπλώστε το στοιχείο του φίλτρου (13) προς τα επάνω και αδειάστε το κουτί συλλογής της σκόνης. Καθαρίστε τα φυλλαράκια του στοιχείου του φίλτρου (13) με μια μαλακή βούρτα.

Εξωτερική αναρρόφηση (βλέπε εικόνα Η)

Τοποθετήστε έναν εύκαμπο σωλήνα αναρρόφησης (14) στο στόμιο ξεψιψήματος (12).

Συνδέστε τον εύκαμπο σωλήνα αναρρόφησης (14) με έναν απορροφητήρα σκόνης. Μια επισκόπηση για τη σύνδεση σε διαφορετικούς απορροφητήρες σκόνης θα βρείτε στο τέλος αυτών των οδηγιών.

Ο απορροφητήρας σκόνης πρέπει να είναι κατάλληλος για το εκάστοτε επεξεργαζόμενο κομμάτι.

Για την αναρρόφηση ιδιαίτερα ανθυγιεινής, καρκινογόνου ή ξηρής σκόνης πρέπει να χρησιμοποιείτε ειδικούς απορροφητήρες σκόνης.

Στη Γερμανία για τη σκόνη ξύλου απαιτούνται ελεγχμένες διατάξεις αναρρόφησης με βάση το TRGS 553 (Τεχνικοί κανόνες για επικίνδυνες ουσίες), η αυτοαναρρόφηση δεν επιτρέπεται να χρησιμοποιηθεί στον επαγγελματικό τομέα. Για άλλα υλικά ο επαγγελματίας χρήστης πρέπει να διευκρινίσει τις ειδικές απαιτήσεις με την αρμόδια επαγγελματική ένωση.

Αλλαγή φύλλου λείανσης

Πριν την τοποθέτηση ενός νέου φύλλου λείανσης απομακρύνετε τη ρύπανση και τη σκόνη από την πλάκα λείανσης (6), π.χ. με ένα πινέλο.

Για την εξασφάλιση μιας ιδανικής αναρρόφησης της σκόνης προσέξτε, ώστε οι διατρήσεις στο φύλλο λείανσης να συμπίπτουν με τις τρύπες στην πλάκα λείανσης.

Φύλλα λείανσης με αυτοπρόσφυση (βλέπε εικόνα Α)

Η πλάκα λείανσης (6) είναι εξοπλισμένη με ένα ύφασμα αυτοπρόσφυσης, για να μπορείτε έτσι να στερεώσετε γρήγορα και απλά φύλλα λείανσης με αυτοπρόσφυση.

Χτυπήστε ελαφρά το ύφασμα αυτοπρόσφυσης της πλάκας λείανσης (6) πριν την τοποθέτηση του φύλλου λείανσης (7), για να καταστεί δυνατή μια ιδανική πρόσφυση.

Τοποθετήστε το φύλλο λείανσης (7) σε μια πλευρά της πλάκας λείανσης (6) ισόπεδα, τοποθετήστε το φύλλο λείανσης στη συνέχεια πάνω στην πλάκα λείανσης και πιέστε το καλά.

Για την αφαίρεση του φύλλου λείανσης (7) πιάστε το από μια άκρη και τραβήξτε το από την πλάκα λείανσης (6).

Φύλλα λείανσης χωρίς αυτοπρόσφυση (βλέπε εικόνες Β-D)

1 Πατήστε το πλήκτρο απασφάλισης (8) και κρατήστε το πατημένο.

2 Περάστε το φύλλο λείανσης (7) μέχρι τέρμα κάτω από το ανοιχτό μπροστινό έλασμα σύσφιξης (9) και αφήστε το πλήκτρο απασφάλισης (8) ξανά ελεύθερο. Βεβαιωθείτε, ότι το σφιγμένο φύλλο λείανσης είναι κεντραρισμένο.

3 Πατήστε τον βραχίονα σύσφιξης (5) προς τα μέσα και στρέψτε τον μέχρι τέρμα.

4 Τοποθετήστε το φύλλο λείανσης (7) τεντωμένο γύρω από την πλάκα λείανσης. Περάστε το άλλο άκρο του φύλλου λείανσης (7) ανάμεσα στο πίσω έλασμα σύσφιξης και στο κόκκινο ρολό στον βραχίονα σύσφιξης (5).

5 Κρατήστε το φύλλο λείανσης τεντωμένο και πιέστε τον βραχίονα σύσφιξης (5) στην κατεύθυνση της πλάκας λείανσης, για να ασφαλίσετε το φύλλο λείανσης.

Τα φύλλα λείανσης χωρίς τρύπες, π.χ. από προϊόντα σε ρολό ή του μέτρου, μπορείτε να τα τρυπήσετε για την αναρρόφηση της σκόνης με το διατρητικό εργαλείο (10). Πιέστε γι' αυτό το ηλεκτρικό εργαλείο με συναρμολογημένο το φύλλο λείανσης πάνω στο διατρητικό εργαλείο (βλέπε εικόνα Ε).

Για την αφαίρεση του φύλλου λείανσης (7) λύστε τον βραχίονα σύσφιξης (5) και τραβήξτε το φύλλο λείανσης έξω από το πίσω στήριγμά του. Πατήστε το πλήκτρο απασφάλισης (8) και αφαιρέστε το φύλλο λείανσης εντελώς.

Επιλογή του φύλλου λείανσης

Μπορείτε να επιλέξετε ανάμεσα σε μια σειρά από διαφορετικά φύλλα λείανσης, ανάλογα με το εκάστοτε υπό κατεργασία υλικό και την επιθυμητή αφαίρεση υλικού:

	Κόκκωση
red:Wood	40 - 240

Για την επεξεργασία όλων των προϊόντων ξύλου

Για αρχική λείανση, π.χ. τραχιών και απλάνιστων δοκαριών και σανίδων	προσεγγιστική	40, 60
--	---------------	--------

Για τη λείανση και εξομάλυνση μικρών ανωμαλιών	μεσαία	80, 100, 120
--	--------	--------------

Για την τελική λείανση και το φινιρίσμα σκληρών ξύλων	ακριβής	180, 240
---	---------	----------

	Κόκκωση
white:Paint	40 - 320

Για την κατεργασία επιχρισμάτων από μπογιές και βερνίκια καθώς και για την κατεργασία ασταρωμάτων, όπως υλικών πλήρωσης και στόκων

Για την αφαίρεση χρωμάτων	προσεγγιστική	40, 60
---------------------------	---------------	--------

Για τη λείανση πρώτων χρωμάτων (από το «πρώτο χέρι»)	μεσαία	80, 100, 120
--	--------	--------------

Για την τελική λείανση ασταρωμάτων πριν το βάψιμο	ακριβής	180, 240, 320
---	---------	---------------

Αλλαγή της πλάκας λείανσης (βλέπε εικόνα F)

Η πλάκα λείανσης (6) μπορεί, όταν χρειάζεται, να αντικατασταθεί.

Ξεβιδώστε εντελώς τις 4 βίδες (11) και αφαιρέστε την πλάκα λείανσης (6). Τοποθετήστε τη νέα πλάκα λείανσης (6) και σφίξτε ξανά τις βίδες σταθερά.

Λειτουργία

Θέση σε λειτουργία

- ▶ Προσέξτε την τάση δικτύου! Τα στοιχεία της τάσης της πηγής ρεύματος πρέπει να ταυτίζονται με τα αντίστοιχα στοιχεία επάνω στην πινακίδα κατασκευαστή του ηλεκτρικού εργαλείου. Ηλεκτρικά εργαλεία με χαρακτηριστική τάση 230 V λειτουργούν και με τάση 220 V.

Θέση σε λειτουργία και εκτός λειτουργίας

- ▶ Βεβαιωθείτε, ότι μπορείτε να χειριστείτε τον διακόπτη ON/OFF, χωρίς να απελευθερώσετε τη λαβή.

Για την ενεργοποίηση του ηλεκτρικού εργαλείου πατήστε τον διακόπτη ON/OFF (2) και κρατήστε τον πατημένο.

Για την ακινητοποίηση του διακόπτη ON/OFF (2) κρατήστε τον πατημένο και πατήστε επιπλέον το πλήκτρο ακινητοποίησης (3).

Για την απενεργοποίηση του ηλεκτρικού εργαλείου αφήστε τον διακόπτη ON/OFF (2) ελεύθερο. Σε περίπτωση κλειδωμένου διακόπτη ON/OFF (2) πατήστε τον πρώτα και μετά αφήστε τον ελεύθερο.

Προεπιλογή αριθμού ταλαντώσεων

Με τον τροχίσκο ρύθμισης της προεπιλογής του αριθμού παλινδρομήσεων (1) μπορείτε να προεπιλέξετε τον απαιτούμενο αριθμό παλινδρομήσεων επίσης και κατά τη διάρκεια της λειτουργίας.

Ο απαιτούμενος αριθμός παλινδρομήσεων εξαρτάται από το υπό καταργασία υλικό και τις συνθήκες εργασίας και μπορείτε να το εξακριβώσετε με πρακτική δοκιμή.

Υποδείξεις εργασίας

- ▶ Βγάzte το φως από την πρίζα πριν από οποιαδήποτε εργασία στο ηλεκτρικό εργαλείο.
- ▶ Περιμένετε, μέχρι να ακινητοποιηθεί το ηλεκτρικό εργαλείο, προτού το εναποθέσετε.

Η ποσότητα αφαίρεσης υλικού κατά τη λείανση εξαρτάται κυρίως από την επιλογή του φύλλου λείανσης καθώς και από τον προεπιλεγμένο αριθμό παλινδρομήσεων.

Μόνο άψογα φύλλα λείανσης έχουν καλή λειαντική απόδοση και προστατεύουν το ηλεκτρικό εργαλείο.

Η διάρκεια ζωής των φύλλων λείανσης αυξάνεται όταν εργάζεστε ασκώντας ομοιόμορφη πίεση.

Η υπερβολική αύξηση της πίεσης δεν οδηγεί σε αύξηση της αφαίρεσης υλικού αλλά σε ισχυρότερη φθορά του ηλεκτρικού εργαλείου και του φύλλου λείανσης.

Μη χρησιμοποιείτε πλέον ένα φύλλο λείανσης, με το οποίο έγινε επεξεργασία μετάλλου, για άλλα υλικά.

Χρησιμοποιείτε μόνο τα γνήσια εξαρτήματα λείανσης **Bosch**.

Συντήρηση και σέρβις

Συντήρηση και καθαρισμός

- ▶ Βγάzte το φως από την πρίζα πριν από οποιαδήποτε εργασία στο ηλεκτρικό εργαλείο.

- ▶ Να διατηρείτε το ηλεκτρικό εργαλείο και τις σχισμές αερισμού πάντοτε σε καθαρή κατάσταση για να μπορείτε να εργάζεστε καλά και με ασφάλεια.

Μια τυχόν αναγκαία αντικατάσταση του ηλεκτρικού καλωδίου πρέπει να διεξαχθεί από τη **Bosch** ή από ένα εξουσιοδοτημένο κέντρο σέρβις για ηλεκτρικά εργαλεία της **Bosch**, για να αποφευχθεί έτσι κάθε κίνδυνος της ασφάλειας.

Εξυπηρέτηση πελατών και συμβουλές εφαρμογής

Η υπηρεσία εξυπηρέτησης πελατών απαντά στις ερωτήσεις σας σχετικά με την επισκευή και τη συντήρηση του προϊόντος σας καθώς και για τα αντίστοιχα ανταλλακτικά. Σχέδια συναρμολόγησης και πληροφορίες για τα ανταλλακτικά θα βρείτε επίσης κάτω από:

www.bosch-pt.com

Η ομάδα παροχής συμβουλών της Bosch απαντά ευχαρίστως τις ερωτήσεις σας για τα προϊόντα μας και τα εξαρτήματά τους. Δώστε σε όλες τις ερωτήσεις και παραγγελίες ανταλλακτικών οπωσδήποτε το 10ψήφιο κωδικό αριθμό σύμφωνα με την πινακίδα τύπου του προϊόντος.

Ελλάδα

Robert Bosch A.E.
Ερχειάς 37
19400 Κορωπί – Αθήνα
Τηλ.: 210 5701258
Φαξ: 210 5701283
Email: pt@gr.bosch.com
www.bosch.com
www.bosch-pt.gr

Περαιτέρω διευθύνσεις σέρβις θα βρείτε στην ηλεκτρονική διεύθυνση:

www.bosch-pt.com/serviceaddresses

Απόσυρση

Τα ηλεκτρικά εργαλεία, τα εξαρτήματα και οι συσκευασίες πρέπει να ανακυκλώνονται με τρόπο φιλικό προς το περιβάλλον.



Μην ρίχνετε τα ηλεκτρικά εργαλεία στα απορρίμματα του σπιτιού σας!

Μόνο για χώρες της ΕΕ:

Σύμφωνα με την Ευρωπαϊκή Οδηγία 2012/19/ΕΕ σχετικά με τις παλιές ηλεκτρικές και ηλεκτρονικές συσκευές και τη μεταφορά της οδηγίας αυτής σε εθνικό δίκαιο τα άχρηστα ηλεκτρικά εργαλεία πρέπει να συλλέγονται ξεχωριστά για να επαναχρησιμοποιηθούν με τρόπο φιλικό προς το περιβάλλον.

Σε περίπτωση μη ενδεδειγμένης απόσυρσης οι ηλεκτρικές και ηλεκτρονικές συσκευές λόγω ενδεχομένης παρουσίας επικίνδυνων ουσιών μπορούν να έχουν επιβλαβείς επιπτώσεις στο περιβάλλον και στην ανθρώπινη υγεία.

Türkçe

Güvenlik talimatı

Elektrikli el aletleri için genel güvenlik uyarıları

⚠ UYARI

Bu elektrikli el aletiyle birlikte gelen tüm güvenlik uyarılarını, talimatları, resim ve açıklamaları okuyun. Aşağıda bulunan talimatlara uyulmaması halinde elektrik çarpmalarına, yangınlara ve/veya ağır yaralanmalara neden olabilir.

Bütün uyarıları ve talimat hükümlerini ileride kullanmak üzere saklayın.

Uyarı ve talimat hükümlerinde kullanılan "elektrikli el aleti" terimi, akım şebekesine bağlı (elektrikli) aletlerle akü ile çalışan aletleri (akülü) kapsamaktadır.

Çalışma yeri güvenliği

- ▶ **Çalıştığınız yeri temiz tutun ve iyi aydınlatın.** Dağınık veya karanlık alanlar kazalara davetiye çıkarır.
- ▶ **Yakınında patlayıcı maddeler, yanıcı sıvı, gaz veya tozların bulunduğu yerlerde elektrikli el aleti ile çalışmayın.** Elektrikli el aletleri, toz veya buharların tutuşmasına neden olabilecek kıvılcımlar çıkarır.
- ▶ **Elektrikli el aleti ile çalışırken çocukları ve etraftaki kişileri uzakta tutun.** Dikkatinizi dağılacak olursa aletin kontrolünü kaybedebilirsiniz.

Elektrik Güvenliği

- ▶ **Elektrikli el aletin fişi prize uymalıdır. Fişi hiçbir zaman değiştirmeyin. Korumalı (topraklanmış) elektrikli el aletleri ile birlikte adaptör fiş kullanmayın.** Değiştirilmemiş fiş ve uygun priz elektrik çarpması tehlikesini azaltır.
- ▶ **Borular, kalorifer petekleri, ısıtıcılar ve buzdolapları gibi topraklanmış yüzeylerle vücudunuzun temas etmesinden kaçının.** Vücudunuz topraklandığı anda büyük bir elektrik çarpması tehlikesi ortaya çıkar.
- ▶ **Elektrikli el aletlerini yağmur altında veya nemli ortamlarda bırakmayın.** Suyun elektrikli el aleti içine sızması elektrik çarpması tehlikesini artırır.
- ▶ **Kabloya zarar vermeyin. Elektrikli el aletini kablodan tutarak taşımayın, kabloyu kullanarak çekmeyin veya kablodan çekerek fişi çıkarmayın. Kabloyu ateş, yanıcı ve/veya keskin ve hareket eden maddelerden uzak tutun.** Hasarlı veya dolaşmış kablo elektrik çarpması tehlikesini artırır.
- ▶ **Bir elektrikli el aleti ile açık havada çalışırken mutlaka açık havada kullanılmaya uygun uzatma kablosu kullanın.** Açık havada kullanılmaya uygun uzatma kablosunun kullanılması elektrik çarpması tehlikesini azaltır.
- ▶ **Elektrikli el aletin nemli ortamlarda çalıştırılması şartsa mutlaka kaçak akım koruma rölesi kullanın.** Kaçak akım koruma rölesi şalterinin kullanımı elektrik çarpması tehlikesini azaltır.

Kişilerin Güvenliği

- ▶ **Dikkatli olun, ne yaptığınızı dikkat edin, elektrikli el aleti ile işinizi makul bir tempo ve yöntemle yürütün.** Yorgunsanız, kullandığınız hapların, ilaçların veya alkolün etkisinde iseniz elektrikli el aletini kullanmayın. Elektrikli el aletini kullanırken bir anki dikkatsizlik önemli yaralanmalara neden olabilir.
- ▶ **Daima kişisel koruyucu donanım kullanın. Daima koruyucu gözlük kullanın.** Elektrikli el aletin türü ve kullanımına uygun olarak; toz maskesi, kaymayan iş ayakkabıları, koruyucu kask veya koruyucu kulaklık gibi koruyucu donanım kullanımı yaralanma tehlikesini azaltır.
- ▶ **Aleti yanlışlıkla çalıştırmaktan kaçının. Güç kaynağına ve/veya aküye bağlamadan, elinize alıp taşımadan önce elektrikli el aletin kapalı olduğundan emin olun.** Elektrikli el aletini parağınızın şalter üzerinde dururken taşırsanız ve elektrikli el aleti açıkken fişi prize sokarsanız kazalara neden olabilirsiniz.
- ▶ **Elektrikli el aletini çalıştırmadan önce ayar aletlerini veya anahtarları alayın.** Elektrikli el aletin dönen parçaları içinde bulunabilecek bir yardımcı alet yaralanmalara neden olabilir.
- ▶ **Çalışırken vücudunuz anormal durumda olmasın. Çalışırken duruşunuz güvenli olsun ve dengeyi her zaman koruyun.** Bu sayede elektrikli el aletini beklenmedik durumlarda daha iyi kontrol edebilirsiniz.
- ▶ **Uygun iş elbiseleri giyin. Geniş giysiler giymeyin ve takı takmayın. Saçlarınızı ve giysilerinizi aletin hareketli parçalarından uzak tutun.** Bol giysiler, uzun saçlar veya takılar aletin hareketli parçaları tarafından tutulabilir.
- ▶ **Toz emme donanımı veya toz tutma tertibatı kullanırken, bunların bağlı olduğundan ve doğru kullanıldığından emin olun.** Toz emme donanımının kullanımı tozdan kaynaklanabilecek tehlikeleri azaltır.
- ▶ **Aletleri sık kullanmanız sebebiyle onlara alışmış olmanız, güvenlik prensiplerine uymazı önlememelidir.** Dikkatsiz bir hareket, bir anda ciddi yaralanmalara yol açabilir.

Elektrikli el aletlerinin kullanımı ve bakımı

- ▶ **Elektrikli el aletini aşırı ölçüde zorlamayın. Yaptığınız işe uygun elektrikli el aletleri kullanın.** Uygun performanslı elektrikli el aleti ile, belirlenen çalışma alanında daha iyi ve güvenli çalışırsınız.
- ▶ **Şalteri bozuk olan elektrikli el aletini kullanmayın.** Açılıp kapanamayan bir elektrikli el aleti tehlikelidir ve onarılmalıdır.
- ▶ **Elektrikli el aletinde bir ayarlama işlemine başlamadan, herhangi bir aksesuarı değiştirirken veya elektrikli el aletini elinizden bırakırken fişi güç kaynağından çekin veya aküyü çıkarın.** Bu önlem, elektrikli el aletinin yanlışlıkla çalışmasını önler.
- ▶ **Kullanım dışı duran elektrikli el aletlerini çocukların ulaşamayacağı bir yerde saklayın. Aleti kullanmayı bilmeyen veya bu kullanım kılavuzunu okumayan kişilerin aletle çalışmasına izin vermeyin.** Deneyimsiz

kişiler tarafından kullanıldığında elektrikli el aletleri tehlikelidir.

- ▶ **Elektrikli el aletinizin ve aksesuarlarınızın bakımını özenle yapın.** Elektrikli el aletinizin kusursuz olarak çalışmasını engelleyebilecek bir durumun olup olmadığını, hareketli parçaların kusursuz olarak işlev görüp görmediklerini ve sıkışık sıkışmadıklarını, parçaların hasarlı olup olmadığını kontrol edin. Elektrikli el aletini kullanmaya başlamadan önce hasarlı parçaları onartın. Birçok iş kazası elektrikli el aletlerine yeterli bakım yapılmamasından kaynaklanır.
- ▶ **Kesici uçları daima keskin ve temiz tutun.** Özenle bakımı yapılmış keskin kenarlı kesme uçlarının malzeme içinde sıkışma tehlikesi daha azdır ve daha rahat kullanım olanağı sağlarlar.
- ▶ **Elektrikli el aletini, aksesuarı, uçları ve benzerlerini, bu özel tip alet için öngörülen talimata göre kullanın.** Bu sırada çalışma koşullarını ve yaptığınız işi dikkate alın. Elektrikli el aletlerinin kendileri için öngörülen alanın dışında kullanılması tehlikeli durumlara neden olabilir.
- ▶ **Tutamak ve kavrama yüzeylerini kuru, yağsız ve temiz tutun.** Kaygan tutamak ve kavrama yüzeyleri, aletin beklenmeyen durumlarda güvenli şekilde tutulmasını ve kontrol edilmesini engeller.

Servis

- ▶ **Elektrikli el aletinizi sadece yetkili personele ve orijinal yedek parça kullanma koşulu ile onartın.** Bu sayede elektrikli el aletinin güvenliğini sürekli hale getirirsiniz.

Zımpara makineleri için güvenlik talimatı

- ▶ **Çalışırken elektrikli el aletini iki elinizle sıkıca tutun ve duruşunuzun güvenli olmasına dikkat edin.** Elektrikli el aleti iki elle daha güvenli kullanılır.
- ▶ **Bu elektrikli el aletini sadece kuru zımparalama işleri için kullanın.** Suyun elektrikli el aleti içine sızması elektrik çarpma tehlikesini artırır.
- ▶ **Dikkat yangın tehlikesi! Zımparalanan malzemenin ve zımpara makinesinin aşırı ölçüde ısınmasından kaçının.** İşe ara vermeden önce daima toz haznesini boşaltın. Toz torbası, mikro filtre, kağıt torbası veya filtre torbası veya elektrikli süpürge filtresi) içindeki zımpara tozu elverişsiz koşullarda, örneğin metaller zımparalanırken, kendiliğinden tutuşabilir. Zımpara tozu boya, poliüretan kalıntıları veya diğer kimyasal maddelerle karıştığında ve zımparalanan malzeme uzun süreli çalışma nedeniyle aşırı ölçüde ısındığında tehlike daha da artar.
- ▶ **Elektrikli el aletinizin havalandırma aralıklarını düzenli aralıklarla temizleyin.** Motor fanı tozu aletin gövdesine çeker ve metal tozunun aşırı birikimi elektrik çarpma tehlikesi yaratır.
- ▶ **İş parçasını emniyete alın.** Bir germe tertibatı veya mengene ile sabitlenen iş parçası elle tutmaya oranla daha güvenli tutulur.

- ▶ **Elinizden bırakmadan önce elektrikli el aletinin tam olarak durmasını bekleyin.**

Ürün ve performans açıklaması



Bütün güvenlik talimatını ve uyarıları okuyun. Güvenlik talimatlarına ve uyarılara uyulmadığı takdirde elektrik çarpmasına, yangına ve/veya ciddi yaralanmalara neden olunabilir.

Lütfen kullanma kılavuzunun ön kısmındaki resimlere dikkat edin.

Usulüne uygun kullanım

Bu elektrikli el aleti ahşap, plastik, metal, macun ve laklı yüzeylerin kuru olarak zımparalanması için tasarlanmıştır.

Şekli gösterilen elemanlar

Şekli gösterilen elemanların numaraları ile grafik sayfasındaki elektrikli el aleti resmindeki numaralar aynıdır.

- (1) Titreşim sayısını ayarlama düğmesi
 - (2) Açma/kapama şalteri
 - (3) Açma/kapama şalteri sabitleme tuşu
 - (4) Toz torbası komple (mikro filtre sistemi)
 - (5) Sıkma kolu
 - (6) Zımpara tabanı
 - (7) Zımpara kağıdı
 - (8) Ön sıkma kolu boş alma kolu
 - (9) Ön sıkma kolu
 - (10) Delme aleti^{a)}
 - (11) Zımpara tabanı vidaları
 - (12) Üfleme rakoru
 - (13) Filtre elemanı (mikro filtre sistemi)
 - (14) Emme hortumu^{a)}
 - (15) Tutamak (izolasyonlu tutamak yüzeyi)
- a) **Şekli gösterilen veya tanımlanan aksesuar standart teslimat kapsamında değildir. Aksesuarın tümünü aksesuar programımızda bulabilirsiniz.**

Teknik veriler

Titreşimli zımpara makinesi		GSS 23 AE
Malzeme numarası		3 601 K70 7..
Giriş gücü	W	190
Titreşim sayısı ön seçimi		●
Boştaki devir sayısı	dev/dak	7000–12000
Boştaki titreşim sayısı	dev/dak	14000–24000
Titreşim dairesi çapı	mm	2,0
Zımpara kağıdı ölçüleri		

Titreşimli zımpara makinesi		GSS 23 AE
– Pitrak tutturma	mm	93 x 185
– Sıkma gerilimi	mm	93 x 230
Zımpara tabanı ölçüleri	mm	92 x 182
EPTA-Procedure 01:2014 uyarınca ağırlık	kg	1,7
Koruma sınıfı		□/

Veriler 230 V'luk bir anma gerilimi [U] için geçerlidir. Farklı gerilimlerde ve farklı ülkelere özgü tiplerde bu veril değişebilir.

Gürültü/Titreşim bilgisi

Gürültü emisyon değerleri **EN 62841-2-4** uyarınca belirlenmektedir.

Elektrikli el aletinin A değerlendirmeli ses basıncı seviyesi tipik olarak: Ses basıncı seviyesi **80 dB(A)**; gürültü emisyon seviyesi **91 dB(A)**. Tolerans K = **3 dB**.

Koruyucu kulaklık kullanın!

Toplam titreşim değerleri a_n (üç yönün vektör toplamı) ve tolerans K **EN 62841-2-4** uyarınca belirlenmektedir:

$$a_n = 3 \text{ m/sn}^2, K = 1,5 \text{ m/sn}^2$$

Bu talimatta belirtilen titreşim seviyesi ve gürültü emisyon değeri standartlaştırılmış ölçme yöntemine göre belirlenmiştir ve elektrikli el aletlerinin birbirleri ile kıyaslanmasında kullanılabilir. Bu değerler aynı zamanda titreşim ve gürültü emisyonunun geçici olarak tahmin edilmesine de uygundur.

Belirtilen titreşim seviyesi ve gürültü emisyon değeri elektrikli el aletinin esas kullanımını temsil etmektedir. Ancak elektrikli el aleti farkı uçlar veya yetersiz bakımla kullanılacak olursa, titreşim seviyesi ve gürültü emisyonu farklılık gösterebilir. Bu da titreşim ve gürültü emisyonunu bütün kullanım süresince önemli ölçüde artırabilir.

Titreşim ve gürültü emisyonunun tam olarak tahmin edilebilmesi için, aletin kapalı olduğu veya açık fakat kullanımda olmadığı sürelerin de dikkate alınması gerekir. Bu, titreşim ve gürültü emisyonunu bütün çalışma süresinde önemli ölçüde düşürebilir.

Titreşimin kullanıcıya bindirdiği yük için önceden ek güvenlik önlemleri alın. Örneğin: Elektrikli el aletinin ve uçların bakımı, ellerin sıcak tutulması, iş aşamalarının organize edilmesi.

Montaj

► **Elektrikli el aletinin kendinde bir çalışma yapmadan önce her defasında fişi prizden çekin.**

Toz ve talaş emme

Kurşun içeren boyalar, bazı ahşap türleri, mineraller ve metaller gibi maddeler işlenirken ortaya çıkan toz sağlığa zararlı olabilir. Bu tozlara temas etmek veya bu tozları solumak alerjik reaksiyonlara ve/veya kullanıcının veya onun yakınındaki kişilerin nefes alma yollarındaki hastalıklara neden olabilir.

Kayın veya meşe gibi bazı ağaç tozları kanserojen etkiye

sahiptir, özellikle de ahşap işleme sanayiinde kullanılan katkı maddeleri (kromat, ahşap koruyucu maddeler) ile birlikte. Asbest içeren malzemeler sadece uzmanlar tarafından işlenmelidir.

- Mümkün olduğu kadar işlediğiniz malzemeye uygun bir toz emme tertibatı kullanın.
- Çalışma yerinizi iyi bir biçimde havalandırın.
- P2 filtre sınıfı filtre takılı soluk alma maskesi kullanmanızı tavsiye ederiz.

İşlenen malzemelere ait ülkenizdeki geçerli yönetmelik hükümlerine uyun.

► Çalıştığınız yerde toz birikmemesine dikkat edin.

Tozlar kolayca alevlenebilir.

Toz kutusu ile alete entegre toz emme (Bakınız: Resimler G1–G4)

Toz kutusunu (4) kavrama yapıcaya kadar üfleme rakoruna (12) takın.

Toz kutusunu (4) boşaltmak için toz kutusunu aşağı doğru çekerek çıkarın.

Toz kutusunu (4) açmadan önce, resimde gösterildiği gibi, filtre elemanında biriken tozu çıkarmak için toz kutusunu sert bir zemine vurmanız gerekir.

Toz kutusunu (4) tutamak girintisinden tutun, filtre elemanını (13) yukarı kaldırın ve toz kutusunu boşaltın. Filtre elemanının (13) lamellerini yumuşak bir fırça ile temizleyin.

Harici toz emme (Bakınız: Resim H)

Emme hortumunu (14) üfleme rakoruna (12) takın.

Emme hortumunu (14) bir elektrikli süpürgeye takın. Çeşitli elektrikli süpürgelere bağlantıya ait genel görünüşü bu kullanma kılavuzunun sonunda bulabilirsiniz.

Elektrik süpürgesi işlenen malzemeye uygun olmalıdır.

Özellikle sağlığa zararlı, kanserojen veya kuru tozları emdirirken özel elektrik süpürgesi (sanayi tipi elektrik süpürgesi) kullanın.

Almanya'da ahşap tozları için TRGS 553 nedeniyle test edilmiş emme donanımları istenmektedir, alete entegre toz emme donanımları profesyonel sektörde kullanılmamaktadır. Diğer malzemeler için profesyonel kullanıcılar karşılaşması gerekli hususları yetkili meslek kuruluşları ile açıklığa kavuşturmak zorundadır.

Zımpara kağıdının değiştirilmesi

Yeni zımpara kağıdını takmadan önce zımpara plakasındaki (6) kir ve tozları bir fırça ile temizleyin.

Toz emme işlevinin optimum düzeyde olması için zımpara kağıdındaki deliklerin zımpara plakasındaki deliklerle üst üste gelmesine dikkat edin.

Cırt cırt kavramalı zımpara kağıtları (Bakınız: Resim A)

Zımpara plakası (6), cırt cırt kavramalı zımpara kağıtlarının hızla ve basitçe takılmasını sağlayan bir cırt cırt doku ile donatılmıştır.

Optimum kavrama kuvvetinin sağlanabilmesi için zımpara plakasındaki (6) cırt cırt kavrama yüzeyini zımpara kağıdını (7) takmadan önce bir yere vurarak temizleyin.

Zımpara kağıdının (7) bir kenarını zımpara plakasına (6) hizalı biçimde yerleştirin, daha sonra zımpara kağıdını zımpara plakasına yatırın ve iyice bastırın.

Zımpara kağıdını (7) çıkarmak için bir ucundan tutun ve zımpara plakasından (6) çekerek çıkarın.

Cırt cırt kavramasız zımpara kağıtları (Bakınız: Resimler B-D)

- ❶ Boşa alma tuşuna (8) basın ve tuşu basılı tutun.
- ❷ Zımpara kağıdını (7) açılmış bulunan ön sıkma kolunun (9) altına sürün ve boşa alma tuşunu (8) bırakın. Zımpara kağıdının merkezi olarak sıkıldığından emin olun.
- ❸ Sıkma kolunu (5) içeri bastırın ve sonuna kadar hareket ettirin.
- ❹ Zımpara kağıdını (7) düzgün bir biçimde zımpara plakasına yatırın. Zımpara kağıdının (7) diğer ucunu arka sıkma kolu ile sıkma kolundaki (5) kırmızı makara arasına yerleştirin.
- ❺ Zımpara kağıdını gergin olarak tutun ve sıkma kolunu (5) zımpara plakasına doğru bastırarak zımpara kağıdının sabitlemesini sağlayın.

Örneğin rulo halinde veya metre ile satılan deliksiz zımpara kağıtlarını, toz emme işlevini sağlamak üzere bir delme aleti (10) ile delebilirsiniz. Zımpara kağıdı takılı elektrikli el aletini delme aleti üzerine bastırın (Bakınız: Resim E).

Zımpara kağıdını (7) çıkarmak için sıkma kolunu (5) gevşetin ve zımpara kağıdını arka mesnetten çekerek çıkarın. Boşa alma tuşuna (8) basın ve zımpara kağıdını tam olarak çıkarın.

Zımpara kağıdının seçilmesi

İşlenen malzemeye ve yüzeyde istenen kazıma ölçüsüne göre çeşitli zımpara kağıtları kullanabilirsiniz:

	Tane büyüklüğü	
red:Wood	40 – 240	
Her türlü ahşap malzemeyi işlemek için		
Ön zımpara işlemi için, örneğin kaba, Kaba 40, 60 planyalanmamış dilme ve tahtaların işlenmesi için		
Plan zımparalama ve küçük pürüzlerin Orta 80, 100, düzeltilmesi için		120
Sert ahşabın son ve hassas zımparası İnce 180, 240 için		
white:Paint	40 – 320	
Boyalı / cilalı yüzeylerin veya dolgu malzemeli ve macunlu yüzeylerin işlenmesi için		
Boyaların zımparalanması için	Kaba	40, 60
Astar boyaaların zımparalanması için	Orta	80, 100, 120
Cilama işleminden önce astarların son zımpara işlemleri için	İnce	180, 240, 320

Zımpara plakasının değiştirilmesi (Bakınız: Resim F)

Zımpara plakası (6) gerektiğinde değiştirilebilir.

4 vidayı (11) sökün ve zımpara plakasını (6) çıkarın. Yeni zımpara plakasını (6) yerine yerleştirin ve vidaları tekrar sıkın.

İşletim

Çalıştırma

- ▶ **Şebeke gerilimine dikkat edin! Akım kaynağının gerilimi elektrikli el aletinin tip etiketinde belirtilen gerilimle aynı olmalıdır. 230V ile işaretlenmiş elektrikli el aletleri 220V ile de çalıştırılabilir.**

Açma/kapama

- ▶ **Tutamağı bırakmadan açma/kapama şalterini kullanabildiğinizden emin olun.**

Elektrikli el aletini **açmak** için açma/kapama şalterine (2) basın ve şalteri basılı tutun.

Açma/kapama şalterini **sabitlemek** (2) için şalteri basılı tutun ve buna ek olarak sabitleme tuşuna (3) basın.

Elektrikli el aletini **kapatmak** için açma/kapama şalterini (2) bırakın. Açma/kapama şalteri (2) kilitli durumda iken önce şaltere basın, sonra tekrar bırakın.

Enerjiden tasarruf etmek için elektrikli el aletini sadece kullandığınızda açın.

Titreşim sayısı ön seçimi

Titreşim sayısı ön seçim ayar düğmesi (1) ile işletme esnasında da gerekli titreşim sayısını önceden seçerek ayarlayabilirsiniz.

Gerekli titreşim sayısı işlenen malzemeye ve çalışma koşullarına bağlı olup, pratik deneyle belirlenebilir.

Çalışırken dikkat edilecek hususlar

- ▶ **Elektrikli el aletinin kendinde bir çalışma yapmadan önce her defasında fişi prizden çekin.**
- ▶ **Elinizden bırakmadan önce elektrikli el aletinin tam olarak durmasını bekleyin.**

Zımpara yaparken kazıma performansı esas olarak zımpara kağıdının seçimine ve önceden seçilerek ayarlanan titreşim sayısına bağlıdır.

Sadece kusursuz zımpara kağıtları iyi bir zımpara performansı sağlar ve elektrikli el aletini korurlar.

Zımpara kağıtlarının kullanım ömrünü uzatmak için düzgün bir bastırma kuvveti uygulamaya dikkat edin.

Aşırı bastırma kuvveti daha yüksek bir kazıma performansına değil, zımpara kağıdının elektrikli el aletinin daha hızlı aşınmasına ve yıpranmasına neden olur.

Metal malzeme için kullanılmış olan bir zımpara kağıdını başka malzeme için kullanmayın.

Sadece orijinal **Bosch** zımparalama aksesuarlarını kullanın.

Bakım ve servis

Bakım ve temizlik

- **Elektrikli el aletinin kendinde bir çalışma yapmadan önce her defasında fişi prizden çekin.**
- **İyi ve güvenli çalışabilmek için elektrikli el aletini ve havalandırma aralıklarını temiz tutun.**

Bağlantı kablosunun değiştirilmesi gerekli ise, güvenlik nedenlerinden dolayı bu tertibat **Bosch**'den veya **Bosch** elektrikli el aletleri yetkili servisinden temin edilmelidir.

Müşteri servisi ve uygulama danışmanlığı

Müşteri servisleri ürününüzün onarım ve bakımı ile yedek parçalarına ait sorularınızı yanıtlamaktadır. Tehlike işaretlerini ve yedek parçalara ait bilgileri şu sayfada da bulabilirsiniz:

www.bosch-pt.com

Bosch uygulama danışma ekibi ürünlerimiz ve aksesuarları hakkındaki sorularınızda sizlere memnuniyetle yardımcı olur.

Bütün başvuru ve yedek parça siparişlerinizde ürünün tip etiketi üzerindeki 10 haneli malzeme numarasını mutlaka belirtin.

Sadece Türkiye için geçerlidir: Bosch genel olarak yedek parçaları 7 yıl hazır tutar.

Türkiye

Marmara Elektrikli El Aletleri Servis Hizmetleri Sanayi ve Ticaret Ltd. Şti.

Tersane cd. Zencefil Sok.No:6 Karaköy

Beyoğlu / İstanbul

Tel.: +90 212 2974320

Fax: +90 212 2507200

E-mail: info@marmarabps.com

Bağrıaçıklar Oto Elektrik

Motorlu Sanayi Çarşısı Doğruer Sk. No:9

Selçuklu / Konya

Tel.: +90 332 2354576

Tel.: +90 332 2331952

Fax: +90 332 2363492

E-mail: bagriaciklarotoelektrik@gmail.com

Akgül Motor Bobinaj San. Ve Tic. Ltd. Şti

Alaaddinbey Mahallesi 637. Sokak No:48/C

Nilüfer / Bursa

Tel: +90 224 443 54 24

Fax: +90 224 271 00 86

E-mail: info@akgulbobinaj.com

Ankaralı Elektrik

Eski Sanayi Bölgesi 3. Cad. No: 43

Kocasinan / KAYSERİ

Tel.: +90 352 3364216

Tel.: +90 352 3206241

Fax: +90 352 3206242

E-mail: gunay@ankarali.com.tr

Asal Bobinaj

Eski Sanayi Sitesi Barbaros Cad. No: 24/C

Canik / Samsun

Tel.: +90 362 2289090

Fax: +90 362 2289090

E-mail: bpsasalbobinaj@hotmail.com

Aygem Elektrik Makine Sanayi ve Tic. Ltd. Şti.

10021 Sok. No: 11 AOSB

Çiğli / İzmir

Tel.: +90 232 3768074

Fax: +90 232 3768075

E-mail: boschservis@aygem.com.tr

Bakırcıoğlu Elektrik Makine Hırdavat İnşaat Nakliyat Sanayi ve Ticaret Ltd. Şti.

Karaağaç Mah. Sümerbank Cad. No:18/4

Merkez / Erzincan

Tel.: +90 446 2230959

Fax: +90 446 2240132

E-mail: bilgi@korfezelektrik.com.tr

Bosch Sanayi ve Ticaret A.Ş.

Elektrikli El Aletleri

Aydınevler Mah. İnönü Cad. No: 20

Küçükyalı Ofis Park A Blok

34854 Maltepe-İstanbul

Tel.: 444 80 10

Fax: +90 216 432 00 82

E-mail: iletisim@bosch.com.tr

www.bosch.com.tr

Bulsan Elektrik

İstanbul Cad. Devrez Sok. İstanbul Çarşısı

No: 48/29 İskitler

Ulus / Ankara

Tel.: +90 312 3415142

Tel.: +90 312 3410302

Fax: +90 312 3410203

E-mail: bulsanbobinaj@gmail.com

Çözüm Bobinaj

Küşet San.Sit.A Blok 11Nolu Cd.No:49/A

Şehitkamil/Gaziantep

Tel.: +90 342 2351507

Fax: +90 342 2351508

E-mail: cozumbobinaj2@hotmail.com

Onarım Bobinaj

Raif Paşa Caddesi Çay Mahallesi No:67

İskenderun / HATAY

Tel:+90 326 613 75 46

E-mail: onarim_bobinaj31@myynet.com

Faz Makine Bobinaj

Cumhuriyet Mah. Sanayi Sitesi Motor

İşleri Bölümü 663 Sk. No:18

Murat Paşa / Antalya

Tel.: +90 242 3465876

Tel.: +90 242 3462885

Fax: +90 242 3341980

E-mail: info@fazmakina.com.tr

Günşah Otomotiv Elektrik Endüstriyel Yapı Malzemeleri San

ve Tic. Ltd. Şti

Beylikdüzü Sanayi Sit. No: 210

Beylikdüzü / İstanbul

Tel.: +90 212 8720066

Fax: +90 212 8724111

E-mail: gunsaelektrik@ttmail.com

Sezmen Bobinaj Elektrikli El Aletleri İmalatı San ve Tic. Ltd. Şti.

Ege İş Merkezi 1201/4 Sok. No: 4/B

Yenişehir / İzmir

Tel.: +90 232 4571465

Tel.: +90 232 4584480

Fax: +90 232 4573719

E-mail: info@sezmenbobinaj.com.tr

Üstündağ Bobinaj ve Soğutma Sanayi

Nusretiye Mah. Boyacılar Aralığı No: 9

Çorlu / Tekirdağ

Tel.: +90 282 6512884

Fax: +90 282 6521966

E-mail: info@ustundagsogutma.com

IŞIKLAR ELEKTRİK BOBİNAJ

Karasoku Mahallesi 28028. Sokak No:20/A

Merkez / ADANA

Tel.: +90 322 359 97 10 - 352 13 79

Fax: +90 322 359 13 23

E-mail: isiklar@isiklarelektrik.com

Diğer servis adreslerini şurada bulabilirsiniz:

www.bosch-pt.com/serviceaddresses

Tasfiye

Elektrikli el aleti, aksesuar ve ambalaj malzemesi çevre dostu bir yöntemle tasfiye edilme üzere tekrar kazanım merkezine gönderilmelidir.



Elektrikli el aletlerini evsel çöplerin içine atmayın!

Sadece AB ülkeleri için:

Eski elektrikli el aletleri ve elektronik aletlere ilişkin 2012/19/EU sayılı Avrupa Birliği yönetmeliği ve bunların tek tek ülkelerin hukuklarına uyarlanması uyarınca, kullanım ömrünü tamamlamış elektrikli el aletleri ayrı ayrı toplanmak ve çevre dostu bir yöntemle tasfiye edilme üzere yeniden kazanım merkezlerine gönderilmek zorundadır.

Atık elektrikli ve elektronik ekipmanlar uygun şekilde imha edilmezse olası tehlikeli maddelerin varlığı nedeniyle çevre ve insan sağlığı üzerinde zararlı etkileri olabilir.

Polski

Wskazówki bezpieczeństwa

Ogólne wskazówki bezpieczeństwa dotyczące pracy z elektronarzędziami

⚠ OSTRZEŻENIE Należy zapoznać się ze wszystkimi ostrzeżeniami i wskazówkami dotyczącymi bezpieczeństwa użytkowania oraz ilustracjami i danymi technicznymi, dostarczonymi wraz z niniejszym

elektronarzędziem. Nieprzestrzeganie poniższych wskazań może stać się przyczyną porażenia prądem elektrycznym, pożaru i/lub poważnych obrażeń ciała.

Należy zachować wszystkie przepisy i wskazówki bezpieczeństwa dla dalszego zastosowania.

Pojęcie "elektronarzędzie" odnosi się do elektronarzędzi zasilanych energią elektryczną z sieci (z przewodem zasilającym) i do elektronarzędzi zasilanych akumulatorami (bez przewodu zasilającego).

Bezpieczeństwo w miejscu pracy

- ▶ **Miejsce pracy należy utrzymywać w czystości i zapewnić dobre oświetlenie.** Nieporządek i brak właściwego oświetlenia sprzyjają wypadkom.
- ▶ **Elektronarzędzi nie należy używać w środowiskach zagrożonym wybuchem, np. w pobliżu łatwopalnych cieczy, gazów lub pyłów.** Podczas pracy elektronarzędziem wytwarzają się iskry, które mogą spowodować zapłon pyłów lub oparów.
- ▶ **Podczas użytkowania urządzenia należy zwrócić uwagę na to, aby dzieci i inne osoby postronne znajdowały się w bezpiecznej odległości.** Czynniki rozpraszające mogą spowodować utratę panowania nad elektronarzędziem.

Bezpieczeństwo elektryczne

- ▶ **Wtyczki elektronarzędzi muszą pasować do gniazd. Nie wolno w żadnej sytuacji i w żaden sposób modyfikować wtyczek. Podczas pracy elektronarzędziami z uzziemieniem ochronnym nie wolno stosować żadnych wtyków adaptacyjnych.** Oryginalne wtyczki i pasujące do nich gniazda sieciowe zmniejszają ryzyko porażenia prądem.
- ▶ **Należy unikać kontaktu z uzziemionymi elementami lub zwartymi z masą, takimi jak rury, grzejniki, kuchenki i lodówki.** Uziemienie ciała zwiększa ryzyko porażenia prądem elektrycznym.
- ▶ **Elektronarzędzi nie wolno narażać na kontakt z deszczem ani wilgocią.** Przedostanie się wody do wnętrza obudowy zwiększa ryzyko porażenia prądem elektrycznym.
- ▶ **Nie używać przewodu zasilającego do innych celów. Nie wolno używać przewodu do przenoszenia ani przesuwania elektronarzędzia; nie wolno też wyjmować wtyczki z gniazda, pociągając za przewód. Przewód należy chronić przed wysokimi temperaturami, należy go trzymać z dala od oleju, ostrych krawędzi i ruchomych części urządzenia.** Uszkodzone lub splątane przewody zwiększają ryzyko porażenia prądem elektrycznym.
- ▶ **Używając elektronarzędzia na świeżym powietrzu, należy upewnić się, że przedłużacz jest przeznaczony do pracy na zewnątrz.** Użycie przedłużacza przeznaczonego do pracy na zewnątrz zmniejsza ryzyko porażenia prądem elektrycznym.
- ▶ **Jeżeli nie ma innej możliwości, niż użycie elektronarzędzia w wilgotnym otoczeniu, należy podłączyć je do źródła zasilania wyposażonego w wyłącznik ochronny różnicowoprądowy.** Zastosowanie wyłącznika ochron-

nego różnicowoprądowego zmniejsza ryzyko porażenia prądem elektrycznym.

Bezpieczeństwo osób

- ▶ **Podczas pracy z elektronarzędziem należy zachować czujność, każdą czynność wykonywać ostrożnie i z rozważą. Nie przystępować do pracy elektronarzędziem w stanie zmęczenia lub będąc pod wpływem narkotyków, alkoholu lub leków.** Chwila nieuwagi podczas pracy może grozić bardzo poważnymi obrażeniami ciała.
- ▶ **Stosować środki ochrony osobistej. Należy zawsze nosić okulary ochronne.** Środki ochrony osobistej, np. maska przeciwpyłowa, antypoślizgowe obuwie, kask ochronny czy ochraniacze na uszy, w określonych warunkach pracy obniżają ryzyko obrażeń ciała.
- ▶ **Należy unikać niezamierzonego uruchomienia narzędzia. Przed podłączeniem elektronarzędzia do źródła zasilania i/lub podłączeniem akumulatora, podniesieniem albo transportem urządzenia, należy upewnić się, że włącznik elektronarzędzia znajduje się w pozycji wyłączonej.** Przenoszenie elektronarzędzia z palcem opartym na włączniku/wyłączniku lub włożenie do gniazda sieciowego wtyczki włączonego narzędzia, może stać się przyczyną wypadków.
- ▶ **Przed włączeniem elektronarzędzia należy usunąć wszystkie narzędzia nastawcze i klucze maszynowe.** Narzędzia lub klucze, pozostawione w ruchomych częściach urządzenia, mogą spowodować obrażenia ciała.
- ▶ **Należy unikać nienaturalnych pozycji przy pracy. Należy dbać o stabilną pozycję przy pracy i zachowanie równowagi.** Dzięki temu można będzie łatwiej zapanować nad elektronarzędziem w nieprzewidzianych sytuacjach.
- ▶ **Należy nosić odpowiednią odzież. Nie należy nosić luźnej odzieży ani biżuterii. Włosy i odzież należy trzymać z dala od ruchomych części.** Luźna odzież, biżuteria lub długie włosy mogą zostać pochwycone przez ruchome części.
- ▶ **Jeżeli producent przewidział możliwość podłączenia odkurzacza lub systemu odsysania pyłu, należy upewnić się, że są one podłączone i są prawidłowo stosowane.** Użycie urządzenia odsysającego pył może zmniejszyć zagrożenie zdrowia pyłami.
- ▶ **Nie wolno dopuścić, aby rutyna, nabyta w wyniku częstej pracy elektronarzędziem, zastąpiła ściśle przestrzeganie zasad bezpieczeństwa.** Brak ostrożności i rozważli podczas obsługi elektronarzędzia może w ułamku spowodować ciężkie obrażenia.

Obsługa i konserwacja elektronarzędzi

- ▶ **Nie należy przeciążać elektronarzędzia. Należy dobrać odpowiednie elektronarzędzie do wykonywanej czynności.** Odpowiednio dobrane elektronarzędzie wykona pracę lepiej i bezpieczniej, z prędkością, do jakiej jest przystosowane.
- ▶ **Nie należy używać elektronarzędzia z uszkodzonym włącznikiem/wyłącznikiem.** Elektronarzędzie, którym

nie można sterować za pomocą włącznika/wyłącznika, stwarza zagrożenie i musi zostać naprawione.

- ▶ **Przed rozpoczęciem jakichkolwiek prac nastawczych, przed wymianą osprzętu lub przed odłożeniem elektronarzędzia należy wyjąć wtyczkę z gniazda sieciowego i/lub usunąć akumulator.** Ten środek ostrożności ogranicza ryzyko niezamierzonego uruchomienia elektronarzędzia.
- ▶ **Nie używane elektronarzędzia należy przechowywać w miejscu niedostępnym dla dzieci. Nie należy udostępniać narzędzia osobom, które nie są z nim obeznane lub nie zapoznały się z niniejszą instrukcją.** Elektronarzędzia w rękach nieprzeszkolonego użytkownika są niebezpieczne.
- ▶ **Elektronarzędzia i osprzęt należy utrzymywać w niezagrożonym stanie technicznym. Należy kontrolować, czy ruchome części urządzenia prawidłowo funkcjonują i nie są zablokowane, czy nie doszło do uszkodzenia niektórych części oraz czy nie występują inne okoliczności, które mogą mieć wpływ na prawidłowe działanie elektronarzędzia. Uszkodzone części należy naprawić przed użyciem elektronarzędzia.** Wiele wypadków spowodowanych jest niewłaściwą konserwacją elektronarzędzi.
- ▶ **Należy stale dbać o czystość narzędzi skrawających i regularnie je ostrzyć.** Starannie konserwowane, ostre narzędzia skrawające rzadziej się blokują i są łatwiejsze w obsłudze.
- ▶ **Elektronarzędzi, osprzętu, narzędzi roboczych itp. należy używać zgodnie z ich instrukcjami oraz uwzględniać warunki i rodzaj wykonywanej pracy.** Wykorzystywanie elektronarzędzi do celów niezgodnych z ich przeznaczeniem jest niebezpieczne.
- ▶ **Uchwyty i powierzchnie chwytowe powinny być zawsze suche, czyste i niezabrudzone olejem ani smarem.** Śliskie uchwyty i powierzchnie chwytowe nie pozwalają na bezpieczne trzymanie narzędzia i kontrolę nad nim w nieoczekiwanych sytuacjach.

Serwis

- ▶ **Prace serwisowe przy elektronarzędziu mogą być wykonywane wyłącznie przez wykwalifikowany personel i przy użyciu oryginalnych części zamiennych.** W ten sposób zagwarantowana jest bezpieczna eksploatacja elektronarzędzia.

Wskazówki dotyczące bezpieczeństwa pracy ze szlifierkami

- ▶ **Elektronarzędzie należy trzymać podczas pracy mocno w obydwu rękach i zapewnić bezpieczną pozycję pracy.** Prowadzenie elektronarzędzia oburącz sprzyja bezpieczeństwu pracy.
- ▶ **Elektronarzędzie należy stosować wyłącznie do szlifowania na sucho.** Przedostanie się wody do elektronarzędzia zwiększa ryzyko porażenia prądem.
- ▶ **Uwaga: niebezpieczeństwo pożaru! Należy unikać przegrzewania szlifowanego materiału i szlifierki.**

Przed przerwą w pracy należy zawsze opróżnić pojemnik na pył. W niesprzyjających warunkach, np. pod wpływem iskrenia podczas szlifowania metali, może dojść do samozapalenia się pyłu szlifierskiego w worku na pył, mikrofiltrze, papierowym worku na pył (lub w worku filtracyjnym ew. w filtrze odkurzacza). Zwiększone niebezpieczeństwo istnieje, gdy pył taki zmieszany jest z resztkami lakieru, poliuretanu lub innymi chemicznymi materiałami, a materiał szlifowany jest po długiej obróbce rozgrzany.

- ▶ **Otwory wentylacyjne elektronarzędzia należy regularnie czyścić.** Dmuchawa silnika wciąga kurz do obudowy, a duże nagromadzenie pyłu metalowego może spowodować zagrożenie elektryczne.
- ▶ **Należy zabezpieczyć obrabiany przedmiot.** Zamocowanie obrabianego przedmiotu w urządzeniu mocującym lub imadle jest bezpieczniejsze niż trzymanie go w ręku.
- ▶ **Przed odłożeniem elektronarzędzia, należy poczekać, aż znajdzie się ono w bezruchu.**

Opis urządzenia i jego zastosowania



Należy przeczytać wszystkie wskazówki dotyczące bezpieczeństwa i zalecenia. Nieprzestrzeganie wskazówek dotyczących bezpieczeństwa i zaleceń może doprowadzić do porażenia prądem elektrycznym, pożaru i/lub poważnych obrażeń ciała.

Proszę zwrócić uwagę na rysunki zamieszczone na początku instrukcji obsługi.

Użycie zgodne z przeznaczeniem

Elektronarzędzie przeznaczone jest do szlifowania na sucho drewna, tworzywa sztucznego, metalu, masy szpachlowej oraz powierzchni lakierowanych.

Przedstawione graficznie komponenty

Numeracja przedstawionych komponentów odnosi się do schematu elektronarzędzia, znajdującego się na stronie graficznej.

- (1) Pokrętło wstępnego wyboru prędkości oscylacyjnej
- (2) Włącznik/wyłącznik
- (3) Przycisk blokady włącznika/wyłącznika
- (4) Pojemnik na pył – komplet (system mikrofiltracji)
- (5) Zacisk
- (6) Płyta szlifierska
- (7) Papier ścierny
- (8) Przycisk odblokowujący przedniej listwy zaciskowej
- (9) Przednia listwa zaciskowa
- (10) Dziurkownik^{a)}
- (11) Śruby do płyty szlifierskiej
- (12) Króciec wylotowy
- (13) Filtr (system mikrofiltracji)
- (14) Wąż odsysający^{a)}

(15) Rękojeść (powierzchnia izolowana)

- a) **Osprzęt ukazany na rysunkach lub opisany w instrukcji użytkowania nie wchodzi w standardowy zakres dostawy. Kompletny asortyment wyposażenia dodatkowego można znaleźć w naszym katalogu osprzętu.**

Dane techniczne

Szlifierka oscylacyjna	GSS 23 AE	
Numer katalogowy		3 601 K70 7..
Moc nominalna	W	190
Wstępny wybór prędkości oscylacyjnej		●
Prędkość obrotowa bez obciążenia	min ⁻¹	7000–12000
Prędkość oscylacyjna bez obciążenia	min ⁻¹	14000–24000
Średnica oscylacji	mm	2,0
Wymiary papierów ściernych		
– mocowanie na rzepy	mm	93 x 185
– mocowanie na zaciski	mm	93 x 230
Wymiary płyty szlifierskiej	mm	92 x 182
Waga zgodnie z EPTA-Procedure 01:2014	kg	1,7
Klasa ochrony		□ / II

Dane obowiązują dla napięcia znamionowego [U] 230 V. Przy napięciach odbiegających od powyższego i w przypadku specjalnych wersji produktu sprzedawanych w niektórych krajach dane te mogą się różnić.

Informacje o emisji hałasu i drgań

Wartości pomiarowe emisji hałasu zostały określone zgodnie z **EN 62841-2-4**.

Określony wg skali A poziom hałasu emitowanego przez urządzenie wynosi standardowo: poziom ciśnienia akustycznego **80 dB(A)**; poziom mocy akustycznej **91 dB(A)**. Niepewność pomiaru $K = 3$ dB.

Stosować środki ochrony słuchu!

Wartości łączne drgań a_{hv} (suma wektorowa z trzech kierunków) i niepewność pomiaru K oznaczone zgodnie z **EN 62841-2-4**:

$$a_{hv} = 3 \text{ m/s}^2, K = 1,5 \text{ m/s}^2$$

Podany w niniejszej instrukcji poziom drgań i poziom emisji hałasu zostały zmierzone zgodnie ze znormalizowaną procedurą pomiarową i mogą zostać użyte do porównywania elektronarzędzi. Można ich także użyć do wstępnej oceny poziomu drgań i poziomu emisji hałasu.

Podany poziom drgań i poziom emisji hałasu jest reprezentatywny dla podstawowych zastosowań elektronarzędzia. Jeżeli elektronarzędzie użyte zostanie do innych zastosowań lub z innymi narzędziami roboczymi, a także jeśli nie będzie właściwie konserwowane, poziom drgań i poziom emisji hałasu mogą różnić się od podanych wartości. Podane powyżej przyczyny mogą spowodować podwyższenie poziomu drgań i poziomu emisji hałasu w czasie pracy.

Aby dokładnie ocenić poziom drgań i poziom emisji hałasu, należy wziąć pod uwagę także okresy, gdy urządzenie jest wyłączone lub gdy jest ono wprawdzie włączone, ale nie jest używane do pracy. Podane powyżej przyczyny mogą spowodować obniżenie poziomu drgań i poziomu emisji hałasu w czasie pracy.

Należy wprowadzić dodatkowe środki bezpieczeństwa, mające na celu ochronę osoby obsługującej przed skutkami ekspozycji na drgania, np.: konserwacja elektronarzędzia i narzędzi roboczych, zapewnienie odpowiedniej temperatury, aby nie dopuścić do wyziębienia rąk, właściwa organizacja czynności wykonywanych podczas pracy.

Montaż

► **Przed przystąpieniem do jakichkolwiek prac przy elektronarzędziu należy wyjąć wtyczkę z gniazda.**

Odsysanie pyłów/wiórów

Pyły niektórych materiałów, na przykład powłok malarskich z zawartością ołowiu, niektórych gatunków drewna, minerałów lub niektórych rodzajów metalu, mogą stanowić zagrożenie dla zdrowia. Bezpośredni kontakt fizyczny z pyłami lub przedostanie się ich do płuc może wywołać reakcje alergiczne i/lub choroby układu oddechowego operatora lub osób znajdujących się w pobliżu.

Niektóre rodzaje pyłów, np. dębiny lub buczyny uważane są za rakotwórcze, szczególnie w połączeniu z substancjami do obróbki drewna (chromiany, impregnaty do drewna). Materiały, zawierające azbest mogą być obrabiane jedynie przez odpowiednio przeszkolony personel.

- O ile jest to możliwe, należy zawsze stosować system odsysania pyłu, dostosowany do rodzaju obrabianego materiału.
- Należy zawsze dbać o dobrą wentylację stanowiska pracy.
- Zaleca się noszenie maski przeciwpyłowej z pochłanianiem klasy P2.

Należy przestrzegać aktualnie obowiązujących w danym kraju przepisów, regulujących zasady obróbki różnego rodzaju materiałów.

► **Należy unikać gromadzenia się pyłu na stanowisku pracy.** Pyły mogą się z łatwością zapalić.

System odsysania pyłu z pojemnikiem na pył (zob. rys. G1–G4)

Nałożyć pojemnik na pył (4) na króciec wylotowy (12) aż do jego zablokowania.

Aby opróżnić pojemnik na pył (4), należy pociągnąć go w dół.

Przed otwarciem pojemnika na pył (4) należy postukać nim o twarde podłoże (tak jak przedstawiono na rysunku), aby spowodować oddzielenie się pyłu od filtra.

Chwycić pojemnik na pył (4) za wgłębienie, otworzyć filtr (13) do góry i opróżnić pojemnik na pył. Oczyścić fałdki filtra (13) za pomocą miękkiej szczotki.

Zewnętrzny system odsysania pyłu (zob. rys. H)

Załączyć wąż odsysający (14) na króciec wylotowy (12).

Podłączyć wąż odsysający (14) do odkurzacza. Lista odkurzaczy, które można podłączyć do elektronarzędzia, znajduje się na końcu niniejszej instrukcji.

Odkurzacze musi być dostosowany do rodzaju obrabianego materiału.

Do odsysania szczególnie niebezpiecznych dla zdrowia pyłów rakotwórczych należy używać odkurzacza specjalnego.

W Niemczech dyrektywa TRGS 553 wymaga stosowania do pyłu drewnianego przetestowanych urządzeń do odsysania pyłu. Do celów przemysłowych nie wolno używać systemów odsysania pyłu z pojemnikiem na pył. W przypadku pozostałych materiałów użytkownik profesjonalny musi uzgodnić spełnienie specjalnych wymagań z odpowiednim zrzeszeniem zawodowym.

Wymiana papieru ściernego

Przed założeniem nowego papieru ściernego należy oczyścić płytę szlifierską (6) z zanieczyszczeń i pyłu, np. pędzelkiem.

W celu zagwarantowania optymalnego odsysania pyłu należy zwrócić uwagę na to, by otwory w papierze ściernym zgadzały się z otworami na płycie szlifierskiej.

Papiery ścierne z mocowaniem na rzepy (zob. rys. A)

Płyta szlifierska (6) jest wyposażona w tkaninę do mocowania na rzepy, aby można było do niej szybko i łatwo zamocować papiery ścierne z mocowaniem na rzepy.

Aby osiągnąć maksymalną przyczepność, należy wytrzeć tkaninę do mocowania na rzepy na płycie szlifierskiej (6) przed zamocowaniem papieru ściernego (7).

Przyłożyć papier ścierny (7) z jednej strony płyty szlifierskiej (6) równo z krawędzią, a następnie nałożyć go na pozostałą część płyty szlifierskiej i mocno docisnąć.

Aby zdjąć papier ścierny (7), należy chwycić za narożny fragment i zdjąć papier z płyty szlifierskiej (6).

Papiery ścierne bez mocowania na rzepy (zob. rys. B–D)

❶ Nacisnąć i przytrzymać przycisk odblokowujący (8).

❷ Wsunąć papier ścierny (7) do oporu pod otwartą przednią listwę zaciskową (9) i zwolnić przycisk odblokowujący (8). Uważać przy tym, by papier ścierny był zamocowany pośrodku.

❸ Nacisnąć zacisk (5) do środka i wychylić go do oporu.

❹ Naciągnąć papier ścierny (7) na płycie szlifierskiej. Włożyć drugi koniec papieru ściernego (7) między tylną listwę zaciskową a czerwoną rolkę przy zacisku (5).

❺ Przytrzymując papier ścierny tak, aby pozostał on na pięty, nacisnąć zacisk (5) w kierunku płyty szlifierskiej, unieruchamiając papier ścierny.

W niedziurkowanych papierach ściernych, np. papier w rolkach lub cięte z metra, można za pomocą dziurkownika (10) wykonać otwory w celu odsysania pyłu. W tym celu należy docisnąć elektronarzędzie wraz z założonym papierem ściernym do dziurkownika (zob. rys. E).

W celu zdjęcia papieru ściernego (7) należy zwolnić zacisk (5) i wyjąć papier z tylnej listwy zaciskowej. Nacisnąć przycisk odblokowujący (8) i wyjąć pozostały fragment papieru ściernego.

Wybór papieru ściernego

W zależności od rodzaju obrabianego materiału i od oczekiwanego efektu należy wybrać jeden z dostępnych papierów ściernych:

	Ziarnistość
red: Wood	40–240
Do obróbki wszystkich materiałów drewnianych	
Do szlifowania wstępnego, np. chropowatych, nieheblowanych belek i desek	zgrubna 40, 60
Do szlifowania powierzchni czotowych i do wyrównania drobnych nierówności	średnia 80, 100, 120
Do szlifowania wykończeniowego i dokładnego szlifowania twardego drewna	drobna 180, 240

white: Paint	40–320
---------------------	--------

Do obróbki farb i lakierów, lub warstw podkładowych, takich jak wypełniacze czy masa szpachlowa

Do usuwania farby	zgrubna 40, 60
Do szlifowania warstw podkładowych	średnia 80, 100, 120
Do oszlifowywania farb podkładowych przed lakierowaniem	drobna 180, 240, 320

Wymiana płyty szlifierskiej (zob. rys. F)

W razie potrzeby można wymienić płytę szlifierską (6).

Całkowicie wykręcić cztery śruby (11) i zdjąć płytę szlifierską (6). Nałożyć nową płytę szlifierską (6) i ponownie dokręcić śruby.

Praca

Uruchamianie

- ▶ **Należy zwrócić uwagę na napięcie sieciowe! Napięcie źródła prądu musi zgadzać się z danymi na tabliczce znamionowej elektronarzędzia. Elektronarzędzia przeznaczone do pracy pod napięciem 230 V można przyłączać również do sieci 220 V.**

Włączanie/wyłączanie

- ▶ **Należy upewnić się, że możliwa jest obsługa włącznika/wyłącznika bez zdejmowania dłoni z rękojeści.**

Aby **włączyć** elektronarzędzie, należy wcisnąć włącznik/wyłącznik (2) i przytrzymać go w tej pozycji.

Aby **zablokować** włącznik/wyłącznik (2), należy po wciśnięciu przytrzymać go w tej pozycji i dodatkowo nacisnąć przycisk blokady (3).

Aby **wyłączyć** elektronarzędzie, należy zwolnić włącznik/wyłącznik (2). Jeżeli włącznik/wyłącznik (2) był zablokowany, należy najpierw go nacisnąć, a następnie zwolnić.

Wstępny wybór prędkości oscylacyjnej

Za pomocą pokrętki wstępnego wyboru prędkości oscylacyjnej (1) można ustawić prędkość oscylacyjną także podczas pracy.

Wymagana prędkość oscylacyjna zależy od materiału oraz warunków pracy i można ją ustalić metodą prób praktycznych.

Wskazówki dotyczące pracy

- ▶ **Przed przystąpieniem do jakichkolwiek prac przy elektronarzędziu należy wyjąć wtyczkę z gniazda.**
- ▶ **Przed odłożeniem elektronarzędzia, należy poczekać, aż znajdzie się ono w bezruchu.**

Efekt obróbki szlifowaniem zależy w głównej mierze od rodzaju papieru ściernego, a także od ustawionej wstępnie prędkości oscylacyjnej.

Jedynie papier ścierny, znajdujący się w nienagannym stanie, zapewnia wysoką wydajność usuwania materiału i oszczędza elektronarzędzie.

Praca z równomiernym naciskiem wydłuża żywotność papieru ściernego.

Nadmierny nacisk nie prowadzi do zwiększenia wydajności szlifowania, lecz do silniejszego zużycia się elektronarzędzia i papieru ściernego.

Nie należy używać papieru ściernego, którym obrabiano metal do obróbki innych materiałów.

Należy używać jedynie oryginalnego osprzętu szlifierskiego firmy **Bosch**.

Konserwacja i serwis

Konserwacja i czyszczenie

- ▶ **Przed przystąpieniem do jakichkolwiek prac przy elektronarzędziu należy wyjąć wtyczkę z gniazda.**
- ▶ **Utrzymywanie urządzenia i szczelin wentylacyjnych w czystości gwarantuje prawidłową i bezpieczną pracę.**

Jeżeli konieczna okaże się wymiana przewodu przyłączeniowego, należy zlecić ją firmie **Bosch** lub autoryzowanemu serwisowi elektronarzędzi **Bosch**, co pozwoli uniknąć ryzyka zagrożenia bezpieczeństwa.

Obsługa klienta oraz doradztwo dotyczące użytkowania

Ze wszystkimi pytaniami, dotyczącymi naprawy i konserwacji nabytego produktu oraz dostępu do części zamiennych, prosimy zwracać się do punktów obsługi klienta. Rysunki techniczne oraz informacje o częściach zamiennych można znaleźć pod adresem: **www.bosch-pt.com**
Nasz zespół doradztwa dotyczącego użytkowania odpowie na wszystkie pytania związane z produktami firmy **Bosch** oraz ich osprzętem.

Przy wszystkich zgłoszeniach oraz zamówieniach części zamiennych konieczne jest podanie 10-cyfrowego numeru katalogowego, znajdującego się na tabliczce znamionowej produktu.

Polska

Robert Bosch Sp. z o.o.

Serwis Elektronarzędzi

Ul. Jutrzenki 102/104

02-230 Warszawa

Na www.serwisbosch.com znajdują Państwo wszystkie szczegóły dotyczące usług serwisowych online.

Tel.: 22 7154450

Faks: 22 7154440

E-Mail: bsc@pl.bosch.com

www.bosch-pt.pl

Pozostałe adresy serwisów znajdują się na stronie:

www.bosch-pt.com/serviceaddresses

Utylizacja odpadów

Elektronarzędzia, osprzęt i opakowanie należy doprowadzić do powtórnego przetworzenia zgodnie z obowiązującymi przepisami ochrony środowiska.



Nie wolno wyrzucać elektronarzędzi razem z odpadami z gospodarstwa domowego!

Tylko dla krajów UE:

Zgodnie z dyrektywą Parlamentu Europejskiego i Rady 2012/19/UE w sprawie zużytego sprzętu elektrycznego i elektronicznego oraz jej transpozycją do prawa krajowego, niezdatne do użytku elektronarzędzia należy zbierać osobno i doprowadzić do recyklingu zgodnie z obowiązującymi przepisami ochrony środowiska.

W przypadku nieprawidłowej utylizacji zużyty sprzęt elektryczny i elektroniczny może mieć szkodliwe skutki dla środowiska i zdrowia ludzkiego, wynikające z potencjalnej obecności substancji niebezpiecznych.

Čeština

Bezpečnostní upozornění

Obecné bezpečnostní pokyny pro elektrické nářadí

⚠ VÝSTRAHA Prostudujte si všechny bezpečnostní výstrahy, pokyny, ilustrace a specifikace k tomuto elektrickému nářadí. Nedodržování všech níže uvedených pokynů může mít za následek úraz elektrickým proudem, požár a/nebo těžké poranění.

Všechna varovná upozornění a pokyny do budoucna uschovejte.

V upozorněních použitý pojem „elektrické nářadí“ se vztahuje na elektrické nářadí napájené ze sítě (se síťovým kabelem) a na elektrické nářadí napájené akumulátorem (bez síťového kabelu).

Bezpečnost pracoviště

- ▶ **Udržujte pracoviště v čistotě a dobře osvětlené.** Nepořádek nebo neosvětlené pracoviště mohou vést k úrazům.
- ▶ **S elektrickým nářadím nepracujte v prostředí ohroženém explozí, kde se nacházejí hořlavé kapaliny, plyny nebo prach.** Elektrické nářadí vytváří jiskry, které mohou prach nebo páry zapálit.
- ▶ **Děti a jiné osoby udržujte při použití elektrického nářadí v bezpečné vzdálenosti od pracoviště.** Při rozptýlení můžete ztratit kontrolu nad nářadím.

Elektrická bezpečnost

- ▶ **Zástrčky elektrického nářadí musí lícovat se zásuvkou. Zástrčka nesmí být žádným způsobem upravena. S elektrickým nářadím s ochranným uzemněním nepoužívejte žádné adaptérové zástrčky.** Neupravené zástrčky a odpovídající zásuvky snižují riziko zásahu elektrickým proudem.
- ▶ **Zabraňte kontaktu těla s uzemněnými povrchy, jako jsou např. potrubí, topení, sporáky a chladničky.** Je-li vaše tělo uzemněno, existuje zvýšené riziko zásahu elektrickým proudem.
- ▶ **Chraňte elektrické nářadí před deštěm a vlhkem.** Vniknutí vody do elektrického nářadí zvyšuje nebezpečí zásahu elektrickým proudem.
- ▶ **Dbejte na účel kabelu. Nepoužívejte jej k nošení elektrického nářadí nebo k vytažení zástrčky ze zásuvky. Udržujte kabel v bezpečné vzdálenosti od tepla, oleje, ostrých hran nebo pohyblivých dílů.** Poškozené nebo spletené kabely zvyšují riziko zásahu elektrickým proudem.
- ▶ **Pokud pracujete s elektrickým nářadím venku, použijte pouze takové prodlužovací kabely, které jsou způsobilé i pro venkovní použití.** Použití prodlužovacího kabelu, jež je vhodný pro použití venku, snižuje riziko zásahu elektrickým proudem.
- ▶ **Pokud se nelze vyhnout provozu elektrického nářadí ve vlhkém prostředí, použijte proudový chránič.** Použití proudového chrániče snižuje riziko zásahu elektrickým proudem.

Osobní bezpečnost

- ▶ **Buďte pozorní, dávejte pozor na to, co děláte a přistupujte k práci s elektrickým nářadím rozumně. Nepoužívejte žádné elektrické nářadí, pokud jste unaveni nebo pod vlivem drog, alkoholu či léků.** Moment nepozornosti při použití elektrického nářadí může vést k vážným poraněním.
- ▶ **Používejte ochranné osobní pomůcky. Noste ochranné brýle.** Nošení osobních ochranných pomůcek, jako je maska proti prachu, bezpečnostní obuv s protiskluzovou podrážkou, ochranná přilba nebo

sluchátka, podle aktuálních podmínek, snižuje riziko poranění.

- ▶ **Zabraňte neúmyslnému uvedení do provozu. Přesvědčte se, že je elektrické nářadí vypnuté, dříve než jej uchopíte, poneseťe či připojíte na zdroj napájení a/nebo akumulátor.** Máte-li při nošení elektrického nářadí prst na spínači, nebo pokud nářadí připojíte ke zdroji napájení zapnuté, může dojít k úrazu.
- ▶ **Než elektrické nářadí zapnete, odstraňte seřizovací nástroje nebo klíče.** Nachází-li se v otáčivém dílu elektrického nářadí nějaký nástroj nebo klíč, může dojít k poranění.
- ▶ **Nepřeceňujte své síly. Zajistěte si bezpečný postoj a udržujte vždy rovnováhu.** Tím můžete elektrické nářadí v neočekávaných situacích lépe kontrolovat.
- ▶ **Noste vhodný oděv. Nenoste volný oděv ani šperky. Vlasy a oděv udržujte v bezpečné vzdálenosti od pohybujících se dílů.** Volný oděv, šperky nebo dlouhé vlasy mohou být zachyceny pohybujícími se díly.
- ▶ **Lze-li namontovat odsávací či zachycující přípravky, přesvědčte se, že jsou připojeny a správně použity.** Odsávání prachu může snížit ohrožení prachem.
- ▶ **Dbejte na to, abyste při častém používání nářadí nebyli méně ostražití a nezapomínali na bezpečnostní zásady.** Nedbalé ovládání může způsobit těžké poranění za zlomek sekundy.

Svědomité zacházení a používání elektrického nářadí

- ▶ **Elektrické nářadí nepřetěžujte. Pro svou práci použijte k tomu určené elektrické nářadí.** S vhodným elektrickým nářadím budete pracovat v dané oblasti lépe a bezpečněji.
- ▶ **Nepoužívejte elektrické nářadí, jestliže jej nelze spínačem zapnout a vypnout.** Elektrické nářadí, které nelze ovládat spínačem, je nebezpečné a musí se opravit.
- ▶ **Než provedete seřízení elektrického nářadí, výměnu příslušenství nebo nářadí odložíte, vytáhněte zástrčku ze zásuvky a/nebo odstraňte odpojitelný akumulátor.** Toto preventivní opatření zabrání neúmyslnému zapnutí elektrického nářadí.
- ▶ **Uchovávejte nepoužívané elektrické nářadí mimo dosah dětí. Nenechte nářadí používat osoby, které s ním nejsou seznámeny nebo nečetly tyto pokyny.** Elektrické nářadí je nebezpečné, je-li používáno nezkušenými osobami.
- ▶ **Pečujte o elektrické nářadí a příslušenství svědomitě. Zkontrolujte, zda pohyblivé díly nářadí bezvadně fungují a nevzpříčují se, zda díly nejsou zlomené nebo poškozené tak, že by ovlivňovaly funkce elektrického nářadí. Poškozené díly nechte před použitím elektrického nářadí opravit.** Mnoho úrazů má příčinu ve špatně udržovaném elektrickém nářadí.
- ▶ **Řezné nástroje udržujte ostré a čisté.** Pečlivě ošetřované řezné nástroje s ostrými řeznými hranami se méně vzpříčují a dají se snáze vést.
- ▶ **Používejte elektrické nářadí, příslušenství, nástroje apod. podle těchto pokynů. Respektujte přitom**

pracovní podmínky a prováděnou činnost. Použití elektrického nářadí pro jiné než určené použití může vést k nebezpečným situacím.

- ▶ **Udržujte rukojeti a úchopové plochy suché, čisté a bez oleje a maziva.** Kluzké rukojeti a úchopové plochy neumožňují bezpečnou manipulaci a ovládání nářadí v neočekávaných situacích.

Servis

- ▶ **Nechte své elektrické nářadí opravit pouze kvalifikovaným odborným personálem a pouze s originálními náhradními díly.** Tím bude zajištěno, že bezpečnost elektrického nářadí zůstane zachována.

Bezpečnostní pokyny pro brusky

- ▶ **Elektronářadí držte při práci pevně oběma rukama a zaujměte stabilní postoj.** Držení oběma rukama zajišťuje spolehlivější vedení elektronářadí.
- ▶ **Používejte elektronářadí pouze pro broušení za sucha.** Vniknutí vody do elektronářadí zvyšuje nebezpečí zásahu elektrickým proudem.
- ▶ **Pozor, nebezpečí požáru! Zabraňte přehřátí broušeného materiálu a brusky. Před přerušením práce vždy vyprázdněte nádobu na prach.** Brusný prach ve vaku na prach, mikrofiltračním boxu, papírovém sáčku (nebo ve filtračním vaku, resp. filtru vysavače) se může za nepříznivých podmínek, jako je například jiskření při broušení kovu, sám vznítit. Mimořádné nebezpečí hrozí, když je brusný prach smíchaný se zbytky laku, polyuretanu nebo jiných chemických látek a broušený materiál je po dlouhé práci velmi horký.
- ▶ **Pravidelně čistěte ventilační šterbiny elektronářadí.** Ventilátor motoru vtahuje do nářadí prach a nahromadění velkého množství kovového prachu může způsobit elektrická rizika.
- ▶ **Zajistěte obrobek.** Obrobek pevně uchycený upínacím přípravkem nebo svěrákem je upevněný bezpečněji, než kdybyste ho drželi v ruce.
- ▶ **Než elektronářadí odložíte, počkejte, dokud se nezastaví.**

Popis výrobku a výkonu



Přečtěte si všechna bezpečnostní upozornění a všechny pokyny. Nedodržování bezpečnostních upozornění a pokynů může mít za následek úraz elektrickým proudem, požár a/nebo těžká poranění.

Řiďte se obrázky v přední části návodu k obsluze.

Použití v souladu s určeným účelem

Elektronářadí je určeno pro broušení dřeva, plastu, kovu, tmelu a lakovaných povrchů zasucha.

Zobrazené součásti

Číslování zobrazených součástí se vztahuje k vyobrazení elektrického nářadí na straně s obrázkem.

- (1) Nastavovací kolečko předvolby počtu kmitů
- (2) Vypínač
- (3) Aretační tlačítko vypínače
- (4) Box na prach kompletní (mikrofiltrační systém)
- (5) Upínací třmen
- (6) Brusná deska
- (7) Brusný papír
- (8) Odjišťovací tlačítko pro přední upínací lištu
- (9) Přední upínací lišta
- (10) Děrovací nástroj^{a)}
- (11) Šrouby brusné desky
- (12) Vyfukovací hrdlo
- (13) Filtrační prvek (mikrofiltrační systém)
- (14) Odsávací hadice^{a)}
- (15) Rukojeť (izolovaná plocha pro uchopení)

a) **Zobrazené nebo popsané příslušenství nepatří k standardnímu obsahu dodávky. Kompletní příslušenství naleznete v našem programu příslušenství.**

Technické údaje

Vibrační bruska	GSS 23 AE	
Číslo zboží		3 601 K70 7..
Jmenovitý příkon	W	190
Předvolba počtu kmitů		●
Otáčky naprázdno	min ⁻¹	7 000–12 000
Počet kmitů při volnoběhu	min ⁻¹	14 000–24 000
Průměr kmitání	mm	2,0
Rozměry brusného papíru		
– Suchý zip	mm	93 × 185
– Upínání	mm	93 × 230
Rozměry brusné desky		
	mm	92 × 182
Hmotnost podle EPTA-Procedure 01:2014	kg	1,7
Třída ochrany		□/II

Údaje platí pro jmenovité napětí [U] 230 V. U odlišných napětí a u specifických provedení pro příslušné země se mohou tyto údaje lišit.

Informace o hluku a vibracích

Hodnoty hlučnosti zjištěny podle **EN 62841-2-4**.

Hladina hluku elektronářadí stanovená za použití váhového filtru A činí typicky: hladina akustického tlaku **80 dB(A)**; hladina akustického výkonu **91 dB(A)**. Nejistota K = **3 dB**.

Noste chrániče sluchu!

Celkové hodnoty vibrací a_h (součet vektorů tří os) a nejistota K zjištěné podle **EN 62841-2-4**:

$$a_h = 3 \text{ m/s}^2, K = 1,5 \text{ m/s}^2$$

Úroveň vibrací a úroveň hluku, které jsou uvedené v těchto pokynech, byly změřeny pomocí normované měřicí metody

a lze je použít pro vzájemné porovnání elektronářadí. Hodí se i pro předběžný odhad zatížení vibracemi a hlukem.

Uvedená úroveň vibrací a úroveň hluku reprezentuje hlavní použití elektronářadí. Pokud se ovšem bude elektronářadí používat pro jiné práce, s jinými nástroji nebo s nedostatečnou údržbou, může se úroveň hluku a úroveň vibrací lišit. To může zatížení vibracemi a hlukem po celou pracovní dobu zřetelně zvýšit.

Pro přesný odhad zatížení vibracemi a hlukem by měly být zohledněny i doby, kdy je nářadí vypnuté nebo běží, ale ve skutečnosti se nepoužívá. To může zatížení vibracemi a hlukem po celou pracovní dobu výrazně snížit.

Stanovte dodatečná bezpečnostní opatření k ochraně obsluhy před účinky vibrací, jako je např. údržba elektronářadí a nástrojů, udržování teplých rukou, organizace pracovních procesů.

Montáž

- ▶ **Před každou prací na elektronářadí vytáhněte zástrčku ze zásuvky.**

Odsávání prachu/třísek

Prach z materiálů, jako jsou nátěry s obsahem olova, některé druhy dřeva, minerály a kov, může být zdraví škodlivý.

Kontakt s prachem nebo vdechnutí mohou u pracovníka nebo osob nacházejících se v blízkosti vyvolat alergické reakce a/nebo onemocnění dýchacích cest.

Určitý prach, jako dubový nebo bukový prach, je pokládán za karcinogenní, zvláště ve spojení s přídavnými látkami pro ošetření dřeva (chromát, ochranné prostředky na dřevo). Materiál obsahující azbest směji opravovat pouze specialisté.

- Pokud možno používejte pro daný materiál vhodné odsávání prachu.
- Zajistěte dobré větrání pracoviště.
- Je doporučeno nosit ochrannou dýchací masku s třídou filtru P2.

Dodržujte předpisy pro obráběné materiály platné v příslušné zemi.

- ▶ **Zabraňte hromadění prachu na pracovišti.** Prach se může lehce vznítit.

Interní odsávání s boxem na prach (viz obrázky G1–G4)

Nasadte box na prach (4) na vyfukovací hrdlo (12) tak, aby zaskočil.

Pro vyprázdnění boxu na prach (4) vytáhněte box na prach směrem dolů.

Před otevřením boxu na prach (4) byste měli boxem na prach poklepat o pevný podklad (jak je znázorněno na obrázku), aby se prach uvolnil z filtrační vložky.

Uchopte box na prach (4) za prohlubeň pro uchopení, odklopte filtrační vložku (13) nahoru a box na prach vyprázdňte. Vyčistěte lamely filtrační vložky (13) měkkým kartáčem.

Externí odsávání (viz obrázek H)

Nasadte odsávací hadici (14) na vyfukovací hrdlo (12).

Připojte odsávací hadici (14) k vysavači. Přehled připojení k různým vysavačům najdete na konci tohoto návodu.

Vysavač musí být vhodný pro broušený materiál.

Při odsávání obzvlášť zdraví škodlivého, karcinogenního nebo suchého prachu použijte speciální vysavač.

V Německu jsou na dřevěný prach na základě TRGS 553 vyžadována vyzkoušená odsávací zařízení, interní odsávání se v podnikatelské oblasti nesmí používat. V případě jiných materiálů si musí komerční uživatel vyjasnit speciální požadavky s příslušným profesním sdružením.

Výměna brusného papíru

Před nasazením nového brusného papíru odstraňte z brusné desky (6) nečistoty a prach, např. štětcem.

Pro zabezpečení optimálního odsávání prachu dbejte na to, aby se otvory v brusném papíru kryly s otvory v brusné desce.

Brusné papíry se suchým zipem (viz obrázek A)

Brusná deska (6) má upínací textilii pro rychlé a jednoduché upevňování brusného listu.

Aby bylo dosaženo optimální přilnavosti, vyklepejte suchý zip brusné desky (6) před nasazením brusného papíru (7).

Nasaďte brusný papír (7) na jedné straně brusné desky (6) tak, aby byl zarovnaný, poté položte brusný papír na brusnou desku a pevně ho přitiskněte.

Pro sejmutí brusného papíru (7) ho uchopte za jeden roh a stáhněte ho z brusné desky (6).

Brusné papíry bez suchého zipu (viz obrázky B–D)

- ❶ Stiskněte odjišťovací tlačítko (8) a držte ho stisknuté.
- ❷ Zasuňte brusný papír (7) až nadoraz pod otevřenou přední upínací lištu (9) a odjišťovací tlačítko (8) zase uvolněte. Dbejte na to, aby byl brusný papír upnutý uprostřed.
- ❸ Stiskněte upínací třmen (5) dovnitř a otočte jej až nadoraz.
- ❹ Brusný papír (7) napněte okolo brusné desky. Druhý konec brusného papíru (7) zasuňte mezi zadní upínací lištu a červený váleček na upínacím třmenu (5).
- ❺ Držte brusný papír napnutý a stiskněte upínací třmen (5) ve směru brusné desky pro aretaci brusného papíru.

Do neděrovaných brusných papírů, např. v rolích nebo metráže, můžete pro odsávání prachu udělat otvory děrovacím nástrojem (10). Elektronářadí s namontovaným brusným papírem přitlačte na děrovací nástroj (viz obrázek E).

Pro sejmutí brusného papíru (7) povolte upínací třmen (5) a brusný papír vytáhněte ze zadního držáku. Stiskněte odjišťovací páčku (8) a brusný papír úplně sejměte.

Volba brusného papíru

Podle broušeného materiálu a požadovaného úběru povrchu jsou k dispozici různé brusné papíry:

	Zrnitost
red:Wood	40–240

Zrnitost

Pro broušení veškerých dřevěných materiálů

Pro hrubé broušení, např. drsných, neohoblovaných trámů a prken	hrubá	40, 60
Pro rovinné broušení a vyrovnání drobných nerovností	střední	80, 100, 120
Pro finální a jemné broušení tvrdého dřeva	jemná	180, 240

White:Paint

40–320

Pro broušení barevných a lakovaných vrstev, resp. základních nátěrů, jako jsou plniče a tmely

Pro obroušení barvy	hrubá	40, 60
Pro broušení podkladových barev	střední	80, 100, 120
Pro finální broušení základních nátěrů před lakováním	jemná	180, 240, 320

Výměna brusné desky (viz obrázek F)

Brusnou desku (6) lze v případě potřeby vyměnit.

Úplně vyšroubujte 4 šrouby (11) a sejměte brusnou desku (6). Nasaďte novou brusnou desku (6) a šrouby znovu utáhněte.

Provoz

Uvedení do provozu

- ▶ **Dbejte na správné síťové napětí! Napětí zdroje proudu musí souhlasit s údaji na typovém štítku elektronářadí. Elektronářadí označené 230 V smí být provozováno i na 220 V.**

Zapnutí a vypnutí

- ▶ **Zajistěte, abyste mohli ovládat spínač, aniž byste pustili rukojeť.**

Pro **zapnutí** elektronářadí stiskněte vypínač (2) a držte ho stisknutý.

Pro **zajištění** vypínače (2) ho podržte stisknutý a stiskněte ještě aretační tlačítko (3).

Pro **vypnutí** elektronářadí uvolněte vypínač (2). Při zaaretovaném vypínači (2) nejprve vypínač stiskněte a pak ho uvolněte.

Předvolba počtu kmitů

Pomocí kolečka pro předvolbu počtu kmitů (1) můžete předvolit potřebný počet kmitů i během provozu.

Potřebný počet kmitů je závislý na materiálu a pracovních podmínkách a lze ho zjistit praktickou zkouškou.

Pracovní pokyny

- ▶ **Před každou prací na elektronářadí vytáhněte zástrčku ze zásuvky.**

► **Než elektronářadí odložíte, počkejte, dokud se nezastaví.**

Úběrový výkon je při broušení podstatně určen volbou brusného papíru a zvoleným počtem kmitů .

Pouze bezvadné brusné papíry zabezpečují dobrý brusný výkon a šetří elektronářadí.

Dbejte na rovnoměrný přítlak, abyste zvýšili životnost brusných papírů.

Nadměrné zvýšení přítlaku nevede k vyššímu brusnému výkonu, ale k většímu opotřebení elektronářadí a brusného papíru.

Brusný papír, který byl použitý na kov, už nepoužívejte na jiné materiály.

Používejte pouze originální příslušenství pro broušení **Bosch**.

Údržba a servis

Údržba a čištění

- **Před každou prací na elektronářadí vytáhněte zástrčku ze zásuvky.**
- **Udržujte elektronářadí a větrací otvory čisté, aby pracovalo dobře a bezpečně.**

Je-li nutná výměna přívodního kabelu, nechte ji provést firmou **Bosch** nebo autorizovaným servisem pro elektronářadí **Bosch**, abyste zabránili ohrožení bezpečnosti.

Zákaznická služba a poradenství ohledně použití

Zákaznická služba zodpoví vaše dotazy k opravě a údržbě vašeho výrobku a též k náhradním dílům. Rozkladové výkresy a informace o náhradních dílech najdete také na:

www.bosch-pt.com

V případě dotazů k našim výrobkům a příslušenství vám ochotně pomůže poradenský tým Bosch.

V případě veškerých otázek a objednávek náhradních dílů bezpodmínečně uveďte 10místné věcné číslo podle typového štítku výrobku.

Czech Republic

Robert Bosch odbytová s.r.o.

Bosch Service Center PT

K Vápence 1621/16

692 01 Mikulov

Na www.bosch-pt.cz si můžete objednat opravu Vašeho stroje nebo náhradní díly online.

Tel.: +420 519 305700

Fax: +420 519 305705

E-Mail: servis.naradi@cz.bosch.com

www.bosch-pt.cz

Další adresy servisů najdete na:

www.bosch-pt.com/serviceaddresses

Likvidace

Elektronářadí, příslušenství a obaly odevzdejte k ekologické recyklaci.



Elektronářadí nevyhazujte do domovního odpadu!

Pouze pro země EU:

Podle evropské směrnice 2012/19/EU o odpadních elektrických a elektronických zařízeních a její realizace v národních zákonech se již nepoužitelné elektronářadí musí shromažďovat odděleně od ostatního odpadu a odevzdat k ekologické recyklaci.

Při nesprávné likvidaci mohou odpadní elektrická a elektronická zařízení kvůli případnému obsahu nebezpečných látek poškodit životní prostředí a lidské zdraví.

Slovenčina

Bezpečnostné upozornenia

Všeobecné bezpečnostné upozornenia pre elektrické náradie

⚠ VÝSTRAHA Prečítajte si všetky bezpečnostné upozornenia, pokyny, ilustrácie a špecifikácie dodané s týmto elektrickým náradím.

Nedodržovanie všetkých uvedených pokynov môže mať za následok úraz elektrickým prúdom, požiar a/alebo ťažké poranenie.

Tieto výstražné upozornenia a bezpečnostné pokyny starostlivo uschovajte na budúce použitie.

Pojem „elektrické náradie“ používaný v nasledujúcom texte sa vzťahuje na elektrické náradie napájané zo siete (s prívodnou šnúrou) a na elektrické náradie napájané akumulátorovou batériou (bez prívodnej šnúry).

Bezpečnosť na pracovisku

- **Pracovisko vždy udržiavajte čisté a dobre osvetlené.** Neporiadok a neosvetlené priestory pracoviska môžu mať za následok pracovné úrazy.
- **Nepoužívajte elektrické náradie vo výbušnom prostredí, napr. tam, kde sa nachádzajú horľavé kvapaliny, plyny alebo horľavý prach.** Ručné elektrické náradie vytvára iskry, ktoré by mohli zapáliť prach alebo výpary.
- **Nedovoľte deťom a iným nepovolánym osobám, aby sa počas používania elektrického náradia zdržiavali v blízkosti pracoviska.** Pri rozptyľovaní môžete stratiť kontrolu nad náradím.

Bezpečnosť – elektrina

- **Zástrčka prívodnej šnúry elektrického náradia musí zodpovedať použitej zásuvke. V žiadnom prípade nia-ko nemeňte zástrčku. S uzemneným elektrickým náradím nepoužívajte ani žiadne zástrčkové adapté-**

ry. Neupravené zástrčky a vhodné zásuvky znižujú riziko úrazu elektrickým prúdom.

- ▶ **Vyhýbajte sa telesnému kontaktu s uzemnenými povrchovými plochami, ako sú napr. potrubia, vykurovacie telesá, sporáky a chladničky.** Ak je vaše telo uzemnené, hrozí zvýšené riziko úrazu elektrickým prúdom.
- ▶ **Nevystavujte elektrické náradie dažďu ani vlhkosti.** Vniknutie vody do ručného elektrického náradia zvyšuje riziko úrazu elektrickým prúdom.
- ▶ **Nepoužívajte prírodnú šnúru na iné než určené účely: na nosenie ručného elektrického náradia, ani na jeho zavesenie a zástrčku nevyberajte zo zásuvky ťahaním za prírodnú šnúru. Udržiavajte sieťovú šnúru mimo dosahu horúcich telies, oleja, ostrých hrán alebo pohybujúcich sa súčiastí.** Poškodené alebo zauzlené prírodné šnúry zvyšujú riziko úrazu elektrickým prúdom.
- ▶ **Keď pracujete s elektrickým náradím vonku, používajte len také predlžovacie káble, ktoré sú schválené aj na používanie vo vonkajších priestoroch.** Použitie predlžovacieho kábla, ktorý je vhodný na používanie vo vonkajšom prostredí, znižuje riziko úrazu elektrickým prúdom.
- ▶ **Ak sa nedá vyhnúť použitiu elektrického náradia vo vlhkom prostredí, použite ochranný spínač pri poruchových prípadoch.** Použitie ochranného spínača pri poruchových prípadoch znižuje riziko úrazu elektrickým prúdom.

Bezpečnosť osôb

- ▶ **Bud'te ostražití, sústreďte sa na to, čo robíte, a s elektrickým náradím pracujte uvážlivo. Nepracujte s elektrickým náradím, ak ste unavení alebo ak ste pod vplyvom drog, alkoholu alebo liekov.** Krátka nepozornosť pri používaní elektrického náradia môže mať za následok vážne poranenia.
- ▶ **Používajte osobné ochranné prostriedky. Vždy používajte ochranné okuliare.** Používanie osobných ochranných prostriedkov, ako je ochranná dýchacia maska, bezpečnostná pracovná obuv, ochranná prilba alebo chrániče sluchu, podľa druhu elektrického náradia a spôsobu jeho použitia znižuje riziko zranenia.
- ▶ **Vyhýbajte sa neúmyselnému uvedeniu elektrického náradia do činnosti. Pred zasunutím zástrčky do zásuvky a/alebo pred pripojením akumulátora, pred chytením alebo prenášaním elektrického náradia sa vždy presvedčte, či je elektrické náradie vypnuté.** Prenášanie elektrického náradia so zapnutým vypínačom alebo pripojenie zapnutého elektrického náradia k elektrickej sieti môže mať za následok nehodu.
- ▶ **Kým zapnete elektrické náradie, odstráňte z neho nastavovacie pomôcky alebo kľúč na skrutky.** Nastavovací nástroj alebo kľúč, ktorý sa nachádza v rotujúcej časti elektrického náradia, môže spôsobiť vážne poranenia osôb.
- ▶ **Vyhýbajte sa abnormálnym polohám tela. Dbajte na pevný postoj a neustále udržiavajte rovnováhu.** Takto

budete môcť lepšie kontrolovať ručné elektrické náradie v neočakávaných situáciách.

- ▶ **Pri práci noste vhodný pracovný odev. Nenoste voľné odevy ani šperky.** Dbajte, aby sa vlasy, odev a rukavice nedostali do blízkosti pohyblivých súčiastí. Voľný odev, dlhé vlasy alebo šperky sa môžu zachytiť do rotujúcich častí elektrického náradia.
- ▶ **Ak sa dá na ručné elektrické náradie namontovať odsávacie zariadenie a zariadenie na zachytávanie prachu, presvedčte sa, či sú dobre pripojené a správne používané.** Používanie odsávacieho zariadenia a zariadenia na zachytávanie prachu znižuje riziko ohrozenia zdravia prachom.
- ▶ **Dbajte, aby ste pri rutinnom používaní náradia nekonali v rozpore s princípmi jeho bezpečného používania.** Nepozorná práca môže viesť v okamihu k ťažkému zraneniu.

Starostlivé používanie elektrického náradia

- ▶ **Nikdy nepreťažujte elektrické náradie. Používajte elektrické náradie vhodné na daný druh práce.** S vhodným ručným elektrickým náradím budete pracovať lepšie a bezpečnejšie v uvedenom rozsahu výkonu náradia.
- ▶ **Nepoužívajte elektrické náradie, ktoré má pokazený vypínač.** Náradie, ktoré sa už nedá zapnúť alebo vypnúť, je nebezpečné a treba ho zveriť do opravy odborníkovi.
- ▶ **Než začnete náradie nastavovať alebo prestavovať, vymieňať príslušenstvo alebo kým ho odložíte, vždy vytiahnite zástrčku sieťovej šnúry zo zásuvky a/alebo odoberte akumulátor, ak je to možné.** Toto preventívne opatrenie zabraňuje neúmyselnému spusteniu elektrického náradia.
- ▶ **Nepoužívané elektrické náradie uschovávajte tak, aby bolo mimo dosahu detí. Nedovoľte používať toto náradie osobám, ktoré s ním nie sú dôverne oboznámené alebo ktoré si neprečítali tieto pokyny.** Elektrické náradie je nebezpečné, ak ho používajú neskusené osoby.
- ▶ **Elektrické náradie a príslušenstvo starostlivo ošetrte. Kontrolujte, či pohyblivé súčiastky bezchybne fungujú alebo či nie sú blokované, zlomené alebo poškodené, čo by mohlo negatívne ovplyvniť správne fungovanie elektrického náradia. Pred použitím náradia dajte poškodené súčiastky vymeniť.** Veľa nehôd je spôsobených nedostatočnou údržbou elektrického náradia.
- ▶ **Rezné nástroje udržiavajte ostré a čisté.** Starostlivo ošetrované rezné nástroje s ostrými reznými hranami majú menšiu tendenciu zablokováť sa a ľahšie sa dajú viesť.
- ▶ **Používajte elektrické náradie, príslušenstvo, nastavovacie nástroje a pod. podľa týchto výstražných upozornení a bezpečnostných pokynov. Pri práci zohľadnite konkrétne pracovné podmienky a činnosť, ktorú budete vykonávať.** Používanie elektrického náradia na iný než predpokladaný účel môže viesť k nebezpečným situáciám.

- ▶ **Rukováti a úchopové povrchy udržujte suché, čisté a bez oleja alebo mazacieho tuku.** Šmyklivé rukováti a úchopové povrchy neumožňujú bezpečnú manipuláciu a ovládanie náradia v neočakávaných situáciách.

Servis

- ▶ **Elektrické náradie dávajte opravovať len kvalifikovanému personálu, ktorý používa originálne náhradné súčiastky.** Tým sa zaistí zachovanie bezpečnosti náradia.

Bezpečnostné upozornenia pre používanie brúsky

- ▶ **Elektrické náradie držte pri práci pevne oboma rukami a zaujmite stabilný postoj.** Elektrické náradie je bezpečnejšie viesť dvomi rukami.
- ▶ **Elektrické náradie používajte len na brúsenie nasucho.** Vniknutie vody do elektrického náradia zvyšuje riziko zásahu elektrickým prúdom.
- ▶ **Pozor, nebezpečenstvo požiaru! Zabráňte prehriatiu brúseného materiálu a brúsky. Vyprázdňte nádobu na prach vždy pred prestávkou v práci.** Prach z brúsenia vo vrecku na prach, mikrofiltri, papierovom vrecku (alebo vo filtračnom vrecku, príp. filtri vysávača) sa za nepriaznivých podmienok, ako odlietavanie iskier pri brúsení kovov, môže sám vznietiť. Mimoriadne nebezpečenstvo hrozí vtedy, keď je prach z brúsenia zmiešaný so zvyškami laku, polyuretánu alebo iných chemických látok a opracovávaný materiál je po dlhšej práci horúci.
- ▶ **Pravidelne čistíte vetracie otvory svojho elektrického náradia.** Ventilátor motora vťahuje do telesa náradia prach a veľké nahromadenie kovového prachu by mohlo spôsobiť vznik nebezpečného zásahu elektrickým prúdom.
- ▶ **Zabezpečte obrobok.** Obrobok upnutý pomocou upínacieho zariadenia alebo zveráka je bezpečnejší ako obrobok pridržiavaný rukou.
- ▶ **Počkajte na úplné zastavenie elektrického náradia, až potom ho odložte.**

Opis výrobku a výkonu



Prečítajte si všetky bezpečnostné upozornenia a pokyny. Nedodržanie bezpečnostných upozornení a pokynov môže zapríčiniť úraz elektrickým prúdom, požiar a/alebo ťažké poranenia.

Prosím, všimnite si obrázky v prednej časti návodu na používanie.

Používanie v súlade s určením

Toto ručné elektrické náradie je určené na brúsenie nasucho, a to na brúsenie dreva, plastov, kovov, ako aj stierkovej hmoty a lakovaných povrchov.

Vyobrazené komponenty

Číslovanie zobrazených komponentov sa vzťahuje na znázornenie elektrického náradia na grafickej strane.

- (1) Nastavovacie koliesko predvoľby frekvencie kmitov
- (2) Vypínač
- (3) Zaisťovacie tlačidlo vypínača
- (4) Kompletný zásobník na prach (mikrofiltračný systém)
- (5) Upínací strmeň
- (6) Brúsna doska
- (7) Brúsny list
- (8) Uvoľňovacie tlačidlo prednej upevňovacej lišty
- (9) Predná upevňovacia lišta
- (10) Dierovací nástroj^{a)}
- (11) Skrutky pre brúsnu dosku
- (12) Vyfukovací nátrubok
- (13) Filtračný prvok (mikrofiltračný systém)
- (14) Odsávací hadica^{a)}
- (15) Rukováť (izolovaná úchopová plocha)

a) **Vyobrazené alebo opísané príslušenstvo nepatrí do štandardného rozsahu dodávky. Kompletné príslušenstvo nájdete v našom sortimente príslušenstva.**

Technické údaje

Vibračná brúska	GSS 23 AE	
Vecné číslo		3 601 K70 7..
Menovitý príkon	W	190
Predvoľba frekvencie kmitov		●
Voľnoobežné otáčky	min ⁻¹	7 000–12 000
Voľnoobežné kmity	min ⁻¹	14 000–24 000
Priemer oscilačného pohybu	mm	2,0
Rozmery brúsneho listu		
– Upínanie na suchý zips	mm	93 × 185
– Strmeňové upínanie	mm	93 × 230
Rozmery brúsnej dosky	mm	92 × 182
Hmotnosť podľa EPTA-Procedure 01:2014	kg	1,7
Trieda ochrany		□ / II

Údaje platia pre menovité napätie [U] 230 V. Pri odlišných napätiach a vo vyhotoveniach špecifických pre jednotlivé krajiny sa môžu tieto údaje líšiť.

Informácia o hlučnosti/vibráciách

Hodnoty emisií hluku zistené podľa **EN 62841-2-4**.

Hladina hlučnosti elektrického náradia pri použití váhového filtra A je typicky: hladina akustického tlaku **80 dB(A)**; hladina akustického výkonu **91 dB(A)**. Neistota K = **3 dB**.

Noste prostriedky na ochranu sluchu!

Celkové hodnoty vibrácií a_w (súčet vektorov v troch smeroch) a neistota K zistená podľa **EN 62841-2-4**:

$$a_w = 3 \text{ m/s}^2, K = 1,5 \text{ m/s}^2$$

Úroveň vibrácií a hodnota emisií hluku uvedené v týchto pokynoch boli namerané podľa normovaného meracieho postupu a dajú sa použiť na vzájomné porovnávanie elektrické-

ho náradia. Hodia sa aj na predbežný odhad emisie vibrácií a hluku.

Uvedená úroveň vibrácií a hodnota emisií hluku reprezentuje hlavné spôsoby použitia elektrického náradia. Ak sa však elektrické náradie využíva na iné spôsoby použitia, s odlišnými vkladacími nástrojmi alebo pri nedostatočnej údržbe, môže sa úroveň vibrácií a hodnota emisií hluku odlišovať. To môže emisiu vibrácií a hluku počas celého pracovného času výrazne zvýšiť.

Na presný odhad emisií vibrácií a hluku by sa mal zohľadniť aj čas, v priebehu ktorého je náradie vypnuté alebo síce spustené, ale v skutočnosti sa nepoužíva. To môže emisiu vibrácií a hluku počas celého pracovného času výrazne znížiť.

Na ochranu obsluhujúcej osoby pred pôsobením vibrácií určite doplnkové bezpečnostné opatrenia, ako napríklad: údržba elektrického náradia a vkladacích nástrojov, udržiavanie správnej teploty rúk, organizácia pracovných procesov.

Montáž

- **Pred všetkými prácami na elektrickom náradí vyťahnite sieťovú zástrčku zo zásuvky.**

Odsávanie prachu a triesok

Prach z niektorých materiálov, napr. z náterov obsahujúcich olovo, z niektorých druhov dreva, minerálov a kovu môže byť zdraviu škodlivý. Kontakt s takýmto prachom alebo jeho vdychnutie môže vyvolať alergické reakcie a/alebo ochorenia dýchacích ciest používateľa alebo osôb, ktoré sa nachádzajú v blízkosti.

Určité druhy prachu, ako napríklad prach z dubového alebo z bukového dreva, sa považujú za rakovinotvorné, predovšetkým v spojení s prídavnými látkami, ktoré sa používajú na ošetrovanie dreva (chróman, prostriedky na ochranu dreva). Materiál, ktorý obsahuje azbest, smú opracovávať len odborníci.

- Používajte podľa možnosti také odsávanie prachu, ktoré je pre daný materiál vhodné.
- Postarajte sa o dobré vetranie svojho pracoviska.
- Odporúčame používať masku na ochranu dýchacích ciest s filtrom triedy P2.

Dodržiavajte aj predpisy vašej krajiny týkajúce sa obrábanych materiálov.

- **Zabráňte usadzovaniu a hromadeniu prachu na pracovisku.** Prach sa môže ľahko zapáliť.

Vlastné odsávanie so zásobníkom na prach (pozri obrázky G1–G4)

Nasadte zásobník na prach (4) na vyfukovací nátrubok (12) tak, aby zaskočil.

Keď chcete zásobník na prach (4) vyprázdniť, vyťahnite ho ľahkým otočením smerom dolu.

Pred otvorením zásobníka na prach (4) by ste ho mali, ako je zobrazené na obrázku, vyklopať na pevnom podklade, aby sa uvoľnil prach z filtračného prvku.

Chyťte zásobník na prach (4) za priehľbinu, vyklopte filtračný prvok (13) smerom hore a vyprázdňte zásobník na

prach. Vyčistite lamely filtračného prvku (13) mäkkou kefkou.

Externé odsávanie (pozri obrázok H)

Nasuňte odsávaciu hadicu (14) na vyfukovací nátrubok (12).

Prepojte odsávaciu hadicu (14) s vysávačom. Prehľad vzťahujúci sa na pripojenie na rôzne vysávače nájdete na konci tohto návodu.

Vysávač musí byť vhodný pre daný druh opracovávaného materiálu.

Pri odsávaní materiálov mimoriadne ohrozujúcich zdravie, rakovinotvorných alebo suchých prachov používajte špeciálny vysávač.

V Nemecku sa na drevený prach vyžadujú odsávacie zariadenia preskúšané na základe TRGS 553. Vlastné odsávanie sa nesmie používať v priemyselných oblastiach. Na iné materiály si musí komerčný používateľ objasniť špeciálne podmienky s príslušným profesijným združením.

Výmena brúsneho listu

Pred založením nového brúsneho listu odstráňte špinu a prach z brúsnej dosky (6), napr. štetcom.

Aby bolo zaručené optimálne odsávanie prachu, dbajte na to, aby sa výrezy v brúsnom liste zhodovali s otvormi na brúsnej doske.

Brúsne listy so suchým zipsom (pozri obrázok A)

Brúsna doska (6) je opatrená suchým zipsom, aby sa brúsne listy dali rýchlo a jednoducho upevniť.

Vyklepte tkaninu suchého zipsu (6) pred nasadením brúsneho listu (7), aby sa dal dobre upevniť.

Brúsny list (7) priložte na jednu stranu brúsnej dosky (6) tak, aby s ňou lícoval, potom brúsny list položte na brúsnu dosku a pevne ho pritlačte.

Brúsny list (7) odoberte tak, že ho chytíte za špic a odťahnete od brúsnej dosky (6).

Brúsny list bez suchého zipsu (pozri obrázky B–D)

❶ Stlačte odistovacie tlačidlo (8) a podržte ho stlačené.

❷ Zaveďte brúsny list (7) až na doraz pod prednú otvorenú upevňovaciu lištu (9) a odistovacie tlačidlo (8) znova pustte. Dajte pozor na to, aby bol brúsny list upnutý v strednej časti.

❸ Stlačte upínací strmeň (5) a otočte ho až na doraz.

❹ Napnite brúsny papier (7) okolo brúsnej dosky. Zaveďte druhý koniec brúsneho listu (7) pod zadnú upevňovaciu lištu a červený valček na upínacom strmeni (5).

❺ Brúsny list držte napnutý a zatlačte upínací strmeň (5) v smere brúsnej dosky tak, aby sa brúsny list zaaretoval.

Na brúsnych listoch bez perforácie, ktoré sú dispozícii napr. ako kotúčový alebo metrový tovar, môžete vytvoriť otvory na odsávanie prachu dierovacím nástrojom (10). Prítlačte elektrické náradie s namontovaným brúsny listom na dierovací nástroj (pozri obrázok E).

Brúsny list (7) odoberte tak, že uvoľníte obidva upínacie strmene (5) a brúsny list vyťahnete von zo zadného uchyte-

nia. Stlačte odistovacie tlačidlo **(8)** a brúsny list celkom odoberte.

Výber brúsneho listu

Podľa druhu obrábaného materiálu a požadovaného úberu povrchu obrobku sú k dispozícii rozličné brúsne listy:

	Zrnitosť	
red:Wood	40 – 240	
Na opracovávanie všetkých drevených materiálov		
Na brúsenie nahrubo, napr. drsných, neohobľovaných hranolov a dosiek	hrubá	40, 60
Na rovinné brúsenie a vyrovnávanie menších nerovností	stredný	80, 100, 120
Na dokončovacie a jemné brúsenie tvrdého dreva	jemná	180, 240
white:Paint	40 – 320	
Na obrábanie farebných a lakovaných povrchov, resp. základných úprav napríklad plnivami alebo tmelom		
Na obrúsenie farby	hrubá	40, 60
Na brúsenie základnej farby	stredná	80, 100, 120
Na dokončovacie brúsenie pri lakovaní	jemná	180, 240, 320

Výmena brúsnej dosky (pozri obrázok F)

Brúsna doska **(6)** sa môže v prípade potreby vymeniť. 4 skrutky **(11)** celkom vyskrutkujte a brúsnu dosku **(6)** odoberte. Nasadte novú brúsnu dosku **(6)** a skrutky znova utiahnite.

Prevádzka

Uvedenie do prevádzky

- **Dodržiť napätie siete! Napätie zdroja elektrického prúdu sa musí zhodovať s údajmi na typovom štítku elektrického náradia. Elektrické náradie označené pre napätie 230 V sa môže prevádzkovať aj s napätím 220 V.**

Zapínanie/vypínanie

- **Zaistite, aby ste mohli ovládať vypínač bez toho, že by ste pustili rukoväť.**

Elektrické náradie **zapnete** tak, že stlačíte vypínač **(2)** a podržíte ho stlačený.

Na **zaaretovanie** vypínača **(2)** podržte vypínač stlačený a navyše stlačte aretačné tlačidlo **(3)**.

Na **vypnutie** elektrického náradia uvoľnite vypínač **(2)**. Keď je vypínač **(2)** zaaretovaný, najprv ho stlačte a potom uvoľnite.

Predvoľba frekvencie kmitov

Nastavovacím kolieskom predvoľby frekvencie kmitov **(1)** môžete nastaviť potrebnú frekvenciu kmitov aj počas prevádzky.

Potrebná hodnota frekvencie vibrácií závisí od materiálu a pracovných podmienok a dá sa zistiť praktickou skúškou.

Upozornenia týkajúce sa prác

- **Pred všetkými prácami na elektrickom náradí vyťahnite sieťovú zástrčku zo zásuvky.**
- **Počkajte na úplné zastavenie elektrického náradia, až potom ho odložte.**

Úberový výkon pri brúsení sa v zásade stanoví výberom brúsneho listu a predvolenou frekvenciou kmitov. Dobrý brúsny výkon a šetrenie ručného elektrického náradia môžete dosiahnuť len pomocou bezchybných brúsnych listov.

Dbajte na rovnomerný prítlak, aby ste zvýšili životnosť brúsnych listov.

Nadmierne zvýšenie prítlaku nemá za následok zvýšenie brúsneho výkonu, vedie len k zvýšenému opotrebovaniu ručného elektrického náradia a brúsneho listu.

Brúsny list, ktorý ste použili na brúsenie kovového materiálu, už nepoužívajte na brúsenie iných materiálov.

Používajte len originálne brúsne príslušenstvo **Bosch**.

Údržba a servis

Údržba a čistenie

- **Pred všetkými prácami na elektrickom náradí vyťahnite sieťovú zástrčku zo zásuvky.**
- **Elektrické náradie a jeho vetracie štrbiny udržiavajte vždy v čistote, aby ste mohli pracovať dobre a bezpečne.**

Ak je potrebná výmena pripájacieho vedenia, musí ju vykonať **Bosch** alebo niektoré autorizované stredisko služieb zákazníkom pre elektrické náradie **Bosch**, aby sa zabránilo ohrozeniam bezpečnosti.

Zákaznícka služba a poradenstvo ohľadom použitia

Servísne stredisko Vám odpovie na otázky týkajúce sa opravy a údržby Vášho produktu ako aj náhradných dielov. Rozkladové výkresy a informácie o náhradných dieloch nájdete tiež na: www.bosch-pt.com

V prípade otázok týkajúcich sa našich výrobkov a príslušenstva Vám ochotne pomôže poradenský tím Bosch.

V prípade akýchkoľvek otázok a objednávok náhradných dielov uvádzajte bezpodmienečne 10-miestne vecné číslo uvedené na typovom štítku výrobku.

Slovakia

Na www.bosch-pt.sk si môžete objednať opravu vášho stroja alebo náhradné diely online.

Tel.: +421 2 48 703 800

Fax: +421 2 48 703 801

E-Mail: servis.naradia@sk.bosch.com
www.bosch-pt.sk

Ďalšie adresy servisov nájdete na:
www.bosch-pt.com/serviceaddresses

Likvidácia

Elektrické náradie, príslušenstvo a obaly treba odovzdať na ekologickú recykláciu.



Nevyhadzujte elektrické náradie do bežného odpadu z domácnosti!

Len pre krajiny EÚ:

Podľa európskej smernice 2012/19/EÚ o starých elektrických a elektronických zariadeniach a podľa jej realizácie v národnom práve sa musí už nepoužiteľné elektrické náradie zbierať separovane a odovzdať na ekologickú recykláciu. Pri nesprávnej likvidácii môžu mať staré elektrické a elektronické zariadenia kvôli novej prítomnosti nebezpečných látok škodlivý vplyv na životné prostredie a ľudské zdravie.

Magyar

Biztonsági tájékoztató

Általános biztonsági előírások az elektromos kéziszerszámok számára

FIGYELMEZ-TETÉS Olvassa el valamennyi biztonsági tájékoztatót, előírást, illusztrációt és adatot, amelyet az elektromos kéziszerszámmal együtt megkapott. Az alábbiakban felsorolt előírások betartásának elmulasztása áramütéshez, tűzhöz és/vagy súlyos testi sérülésekhez vezethet.

Kérjük a későbbi használatra gondosan őrizze meg ezeket az előírásokat.

Az alább alkalmazott "elektromos kéziszerszám" fogalom a hálózati elektromos kéziszerszámokat (hálózati csatlakozó kábellel) és az akkumulátoros elektromos kéziszerszámokat (hálózati csatlakozó kábel nélkül) foglalja magában.

Munkahelyi biztonság

- ▶ **Tartsa tisztán és jól megvilágítva a munkaterületet.** A zsúfolt vagy sötét területeken gyakrabban következnek be balesetek.
- ▶ **Ne dolgozzon a berendezéssel olyan robbanásveszélyes környezetben, ahol éghető folyadékok, gázok vagy por vannak.** Az elektromos kéziszerszámok szikrákat keltenek, amelyek a port vagy a gőzöket meggyújthatják.
- ▶ **Tartsa távol a gyerekeket és a nézelődőket, ha az elektromos kéziszerszámot használja.** Ha elvonják a figyelmét, elvesztheti az uralmát a berendezés felett.

Elektromos biztonsági előírások

- ▶ **A készülék csatlakozó dugójának bele kell illeszkednie a dugaszolóaljzatba. A csatlakozó dugót semmilyen módon sem szabad megváltoztatni. Védőföldeléssel ellátott készülékek esetében ne használjon csatlakozó adaptert.** A változtatás nélküli csatlakozó dugók és a megfelelő dugaszoló aljzatok csökkentik az áramütés kockázatát.
- ▶ **Kerülje el a földelt felületekkel való érintkezést, mint például csövek, fűtőtestek, kályhák és hűtőgépek.** Az áramütés veszélye megnövekszik, ha a teste földelve van.
- ▶ **Tartsa távol az elektromos kéziszerszámot az esőtől és a nedvességtől.** Ha víz jut be egy elektromos kéziszerszámba, az megnöveli az áramütés veszélyét.
- ▶ **Ne használja a kábelt a rendeltetésétől eltérő célokra. Sohase vigye vagy húzza az elektromos kéziszerszámot a kábelnél fogva, valamint sose húzza ki a csatlakozót a kábelnél fogva a dugaszoló aljzatból. Tartsa távol a kábelt hőforrásoktól, olajtól, éles sarkoktól és élektől, valamint mozgó géppalkatrészekről.** A megrongálódott vagy csomókkal teli kábel megnöveli az áramütés veszélyét.
- ▶ **Ha egy elektromos kéziszerszámmal a szabadban dolgozik, csak kültéri hosszabbítót használjon.** A kültéri hosszabbító használata csökkenti az áramütés veszélyét.
- ▶ **Ha nem lehet elkerülni az elektromos kéziszerszám nedves környezetben való használatát, alkalmazzon egy hibaáram-védőkapcsolót.** A hibaáram-védőkapcsoló alkalmazása csökkenti az áramütés kockázatát.

Személyi biztonság

- ▶ **Munka közben mindig figyeljen, ügyeljen arra, amit csinál és megfontoltan dolgozzon az elektromos kéziszerszámmal. Ne használja a berendezést ha fáradt vagy kábítószert, alkoholt vagy gyógyszer hatása alatt áll.** Egy pillanatnyi figyelmetlenség a szerszám használata közben komoly sérülésekhez vezethet.
- ▶ **Viseljen védőfelszerelést. Viseljen mindig védőszemüveget.** A védőfelszerelések, mint a porvédő álarc, csúszásbiztos védőcipő, védősapka és fülvédő megfelelő használata csökkenti a személyi sérülések kockázatát.
- ▶ **Kerülje el a készülék akaratlan üzembe helyezését. Győződjön meg arról, hogy az elektromos kéziszerszám ki van kapcsolva, mielőtt beköti az áramforrást és/vagy az akkumulátort, valamint mielőtt felemelné és vinni kezdené az elektromos kéziszerszámot.** Ha az elektromos kéziszerszám felemelése közben az ujját a kapcsolón tartja, vagy ha a készüléket bekapcsolt állapotban csatlakoztatja az áramforráshoz, az baleset vezethet.
- ▶ **Az elektromos kéziszerszám bekapcsolása előtt kvetelenül távolítsa el a beállítószerzőkakat vagy csavar kulcsokat.** Az elektromos kéziszerszám forgó részeiben felejtett beállítószerzők vagy csavar kulcs sérüléseket okozhat.
- ▶ **Ne becsülje túl önmagát. Ügyeljen arra, hogy mindig biztosan álljon és az egyensúlyát megtartsa.** Így az

elektromos kéziszerszám felett váratlan helyzetekben is jobban tud uralkodni.

- ▶ **Viseljen megfelelő ruházatot. Ne viseljen bő ruhát vagy ékszereket. Tartsa távol a haját és a ruháját a mozgó részekről.** A bő ruhát, az ékszereket és a hosszú haját a szerszám mozgó részei magukkal rántathatják.
- ▶ **Ha az elektromos kéziszerszáma fel lehet szerelni a por elszívásához és összegyűjtéséhez szükséges berendezéseket, ellenőrizze, hogy azok megfelelő módon hozzá vannak kapcsolva a készülékhez és rendeltetésük megfelelően működnek.** A porgyűjtő berendezések használata csökkenti a munka során keletkező por veszélyes hatásait.
- ▶ **Ne hagyja, hogy az elektromos kéziszerszám gyakori használata során szerzett tapasztalatok túlságosan magabiztossá tegyék, és figyelmen kívül hagyja az idevonatkozó biztonsági alapelveket.** Egy gondatlan művelet egy másodperc törtreze alatt súlyos sérüléseket okozhat.

Az elektromos kéziszerszámok gondos kezelése és használata

- ▶ **Ne terhelje túl a berendezést. A munkájához csak az arra szolgáló elektromos kéziszerszámot használja.** A megfelelő elektromos kéziszerszámmal a megadott teljesítménytartományon belül jobban és biztonságosabban lehet dolgozni.
- ▶ **Ne használjon olyan elektromos kéziszerszámot, amelynek a kapcsolója elromlott.** Minden olyan elektromos kéziszerszám, amelyet nem lehet sem be-, sem kikapcsolni, veszélyes és meg kell javíttatni.
- ▶ **Húzza ki a csatlakozót az áramforrásból és/vagy távolítsa el az akkumulátort (ha az leválasztható az elektromos kéziszerszámtól), mielőtt az elektromos kéziszerszámon beállítási munkákat végez, tartozékokat cserél vagy a szerszámot tárolásra elteszi.** Ez az elővigyázatossági intézkedés meggátolja a szerszám akaratlan üzembe helyezését.
- ▶ **A használaton kívüli elektromos kéziszerszámokat olyan helyen tárolja, ahol azokhoz gyermekek nem férhetnek hozzá. Ne hagyja, hogy olyan személyek használják az elektromos kéziszerszámot, akik nem ismerik a szerszámot, vagy nem olvasták el ezt az útmutatót.** Az elektromos kéziszerszámok veszélyesek, ha azokat gyakorlatlan személyek használják.
- ▶ **Tartsa megfelelően karban az elektromos kéziszerszámokat és a tartozékokat. Ellenőrizze, hogy a mozgó alkatrészek kifogástalanul működnek-e, nincsenek-e beszorulva, illetve nincsenek-e eltörve vagy megrongálódva olyan alkatrészek, amelyek hatással lehetnek az elektromos kéziszerszám működésére. A berendezés megrongálódott részeit a készülék használata előtt javíttassa meg.** Sok olyan baleset történik, amelyet az elektromos kéziszerszám nem megfelelő karbantartására lehet visszavezetni.
- ▶ **Tartsa tisztán és éles állapotban a vágószerszámokat.** Az éles vágóélekkel rendelkező, gondosan ápolat vágószerszámok ritkábban ékelődnek be és azokat könnyebben lehet vezetni és irányítani.

számok ritkábban ékelődnek be és azokat könnyebben lehet vezetni és irányítani.

- ▶ **Az elektromos kéziszerszámokat, tartozékokat, szerzőkbiteket stb. csak ezen kezelési utasításoknak megfelelően használja. Vegye figyelembe a munkakörülményeket valamint a kivitelezendő munka sajátosságait.** Az elektromos kéziszerszám eredeti rendeltetésétől eltérő célokra való alkalmazása veszélyes helyzeteleket eredményezhet.
- ▶ **Tartsa szárazon, tisztán valamint olaj- és zsírmentes állapotban a fogantyúkat és markoló felületeket.** A csúszós fogantyúk és markoló felületek váratlan helyzetekben lehetetlenné teszik az elektromos kéziszerszám biztonságos kezelését és irányítását.

Szerviz

- ▶ **Az elektromos kéziszerszámot csak szakképzett személyzet kizárólag eredeti pótalkatrészek felhasználásával javíthatja.** Ez biztosítja, hogy az elektromos kéziszerszám biztonságos maradjon.

Biztonsági előírások csiszológépek számára

- ▶ **Munka közben mindkét kezével tartsa szorosan fogva az elektromos kéziszerszámot és gondoskodjon arról, hogy biztos alapon álljon.** Az elektromos kéziszerszámot két kézzel biztosabban lehet vezetni.
- ▶ **Az elektromos kéziszerszámot csak száraz csiszolásra használja.** Ha víz hatol be egy elektromos kéziszerszámba, ez megnöveli az áramütés veszélyét.
- ▶ **Figyelem: tűz keletkezhet! Kerülje el a csiszolt munkadarab és a csiszológépszerszám túlhevülését. A munkaszünetek előtt rendszeresen ürítse ki a portartályt.** A csiszolás során keletkezett por a porzsákban, a mikroszűrőben, a papírzsákban (vagy a porszívó szűrőzsákjában, illetve szűrőjében) bizonyos körülmények között, például a fémek csiszolása során fellépő szikrák esetén, magától is meggyulladhat. Különösen nagy a gyulladásveszély, ha a csiszolás során keletkező por lakk-, poliuretánmaradékokkal vagy más vegyszerekkel van keverve és ha a csiszolásra kerülő munkadarab hosszabb munkák után fel-forrósodott.
- ▶ **Rendszeresen tisztítsa meg az elektromos kéziszerszáma szellőzőnyílását.** A motor ventilátora beszívja a port a házba, és nagyobb mennyiségű fémport felhalmozódása elektromos veszélyekhez vezethet.
- ▶ **A megmunkálásra kerülő munkadarabot megfelelően rögzítse.** Egy befogó szerkezettel vagy satuval rögzített munkadarab biztonságosabban van rögzítve, mintha csak a kezével tartaná.
- ▶ **Várja meg, amíg az elektromos kéziszerszám teljesen leáll, mielőtt letenné.**

A termék és a teljesítmény leírása



Olvassa el az összes biztonsági figyelmeztetést és előírást. A biztonsági előírások és utasítások betartásának elmulasztása áramütés-

hez, tűzhöz és/vagy súlyos sérülésekhez vezethet.
Kérjük, vegye figyelembe a Használati Utasítás első részében található ábrákat.

Rendeltetésszerű használat

Az elektromos kéziszerszám fa, műanyag, fém, spatulázó massa, valamint lakkozott felületek száraz csiszolására szolgál.

Az ábrázolásra kerülő komponensek

Az ábrázolt alkatrészek sorszámozása megfelel az elektromos kéziszerszám ábrájának, az ábrákat tartalmazó oldalon.

- (1) Rezgésszám előválasztó szabályozókerék
- (2) Be-/kikapcsoló
- (3) Bekapcsolási reteszelő gomb a be-/kikapcsoló számára
- (4) Porgyűjtő doboz, komplett (Microfilter System)
- (5) Befogókengyel
- (6) Csiszolólemez
- (7) Csiszolópapír
- (8) Az első befogólap reteszelés feloldó karja
- (9) Első befogólap
- (10) Lyukasztó szerszám^{a)}
- (11) Csavarok a csiszolólemezhöz
- (12) Kívívó csonk
- (13) Szűrőbetét (Microfilter System)
- (14) Elszívó tömlő^{a)}
- (15) Fogantyú (szigetelt fogantyú-felület)

a) **A képeken látható vagy a szövegben leírt tartozékok részben nem tartoznak a standard szállítmányhoz. Tartozékok programunkban valamennyi tartozék megtalálható.**

Műszaki adatok

Rezgőcsiszoló	GSS 23 AE	
Rendelési szám		3 601 K70 7..
Névleges felvett teljesítmény	W	190
Rezgésszám előválasztás		●
Üresjárat fordulat/szám	perc ⁻¹	7 000–12 000
Üresjárat rezgésszám	perc ⁻¹	14 000–24 000
Rezgési kör átmérő	mm	2,0
Csiszolópapír méretek		
– tépőzáras rögzítés	mm	93 x 185
– szorításon rögzítés	mm	93 x 230
A csiszolólemez méretei	mm	92 x 182
Súly az EPTA-Procedure 01:2014 (01:2014 EPTA-eljárás) szerint	kg	1,7

Rezgőcsiszoló

GSS 23 AE

Érintésvédelmi osztály

□ / II

A adatok 230 V hálózati feszültségre [U] vonatkoznak. Ettől eltérő feszültségek és külön egyes országok számára készült kivitelek esetén ezek az adatok változhatnak.

Zaj és vibráció értékek

A zajkibocsátási értékek a **EN 62841-2-4** szabványnak megfelelően kerültek meghatározásra.

Az elektromos kéziszerszám A-értékelésű zajszintjének tipikus értékei: hangnyomásszint **80** dB(A); hangteljesítményszint **91** dB(A). Szórás, K = **3** dB.

Viseljen fülvédőt!

Az a_{wv} rezgési összértékek (a három irány vektorösszege) és a K szórás a **EN 62841-2-4** szabványnak megfelelően meghatározott értékei:

$$a_{wv} = 3 \text{ m/s}^2, K = 1,5 \text{ m/s}^2$$

Az ezen utasításokban megadott rezgésszint és zajkibocsátási érték egy szabványban rögzített mérési módszerrel került meghatározásra és az elektromos kéziszerszámok egymással való összehasonlítására alkalmazható. Ez az érték a rezgés- és zajkibocsátás ideiglenes becslésére is alkalmas.

A megadott rezgésszint és zajkibocsátási érték az elektromos kéziszerszám fő alkalmazásaira vonatkozik. Ha az elektromos kéziszerszámot más alkalmazásokra, eltérő betétszerszámokkal vagy nem kielégítő karbantartás mellett használják, a rezgésszint és a zajkibocsátási érték a fenti értékektől eltérhet. Ez az egész munkaidőre vonatkozó rezgés- és zajkibocsátást lényegesen megnövelheti.

A rezgés- és zajkibocsátás pontos megbecsléséhez figyelembe kell venni azokat az időszakokat is, amikor a készülék kikapcsolt állapotban van, vagy amikor be van ugyan kapcsolva, de nem kerül ténylegesen használatra. Ez az egész munkaidőre vonatkozó rezgés- és zajkibocsátást lényegesen csökkentheti.

Hozzon kiegészítő biztonsági intézkedéseket a kezelőnek a rezgések hatása elleni védelmére, például: Az elektromos kéziszerszám és a betétszerszámok karbantartása, a kezek melegen tartása, a munkamenetek megszerzése.

Összeszerelés

- ▶ **Az elektromos kéziszerszámon végzendő bármely munka megkezdése előtt húzza ki a csatlakozó dugót a dugaszolóaljzatból.**

Por- és forgácselszívás

Az ólomtartalmú festékrétegek, egyes fajták, ásványok és fémek pora egészségkárosító hatású lehet. A poroknak a közelben tartózkodó személyek által történő megérintése vagy belégzése allergikus reakciókat és/vagy a légutak megbetegedését vonhatja maga után.

Egyes faporok, például tölgy- és bükkfaporok rákkeltő hatásúak, főleg ha a faanyag kezeléséhez más anyagokat is felhasználunk (kromát, favédő vegyszerek). A készülékkel azbeszter tartalmazó anyagokat csak szakembereknek szabad megmunkálniuk.

- A lehetőségek szerint használjon az anyagnak megfelelő porelszívást.
- Gondoskodjon a munkahely jó szellőztetéséről.
- Ehhez a munkához célszerű egy P2 szűrőosztályú porvédő álcot használni.

A feldolgozásra kerülő anyagokkal kapcsolatban tartsa be az adott országban érvényes előírásokat.

► **Gondoskodjon arról, hogy a munkahelyén ne gyűlhesen össze por.** A porok könnyen meggyulladhatnak.

Saját porelszívás porgyűjtő dobozzal (lásd a G1–G4 ábrát)

Tegye fel a (4) porgyűjtő dobozt a (12) kifúvó csonkra, amíg az bepattan a helyére.

A (4) porgyűjtő doboz kiürítéséhez húzza le lefelé a porgyűjtő dobozt.

A (4) porgyűjtő doboz kinyitása előtt a porgyűjtő dobozt egy kemény alapon az ábrán látható módon ütögesse ki, hogy a por elváljon a szűrőbetéttől.

Nyúljon bele a (4) porgyűjtő dobozon a markolatmélyedésbe, hajtsa ki felfelé a (13) szűrőbetétet és ürítse ki a porgyűjtő dobozt. Tisztítsa meg egy puha kefével a (13) szűrőbetétet a mellét.

Külső porelszívás (lásd a H ábrát)

Tolja rá a (14) elszívó tömlőt a (12) kifúvó csonkra.

Kapcsolja össze a (14) elszívó tömlőt egy porszívóval. A különböző porszívókhoz való csatlakoztatás áttekintése ezen útmutató végén található.

A porszívónak alkalmasnak kell lennie a megmunkálásra kerülő anyagból keletkező por elszívására.

Az egészségre különösen ártalmas, rákkeltő hatású vagy száraz porok elszívásához egy speciálisan erre a célra gyártott porszívót kell használni.

Németországban a fapорок elszívására egy a TRGS 553 előírásai alapján ellenőrzött elszívó berendezést kell használni, saját porelszívást az ipari és kereskedelmi alkalmazásoknál nem szabad használni. Más anyagok esetén az ipari vagy kereskedelmi üzemeltetőnek a különleges követelményeket az illetékes munkáltatói felelősségbiztosítási társasággal kell tisztázni.

A csiszolópapír kicserélése

Egy új csiszolópapír felhelyezése előtt távolítsa el, például egy ecsettel, a szennyeződéseket és a port a (6) csiszoló lemezről.

Az optimális porelszívás biztosításához ügyeljen arra, hogy a csiszolópapír nyílásai egybeessenek a csiszolólemez furataival.

Tépzárás rögzítésű csiszolópapírok (lásd a A ábrát)

A (6) csiszolólemez egy tépzárás szövettel van felszerelve, hogy arra a tépzárás csiszolópapírokat gyorsan és egyszerűen lehessen rögzíteni.

Ütögesse ki a (6) csiszolólemez tépzárát, mielőtt feltenné a (7) csiszolópapírt, hogy optimális tapadást tudjon biztosítani.

Tegye a (7) csiszolólapot a (6) csiszolólemez egyik oldalához, hogy a széleik egybeessenek, majd fektesse rá a csiszolólapot a csiszolólemezre és alaposan nyomja rá.

A (7) csiszolópapír levételéhez fogja azt meg az egyik csúcsánál fogva és húzza le a (6) csiszolólemezről.

Tépzár nélküli csiszolópapírok (lásd a B–D ábrákat)

- 1 Nyomja meg és tartsa megnyomva a (8) reteszelés feloldó gombot.
- 2 Tolja be ütközésig a (7) csiszolópapírt a kinyitott (9) első befogólap alá és ismét engedje el a (8) reteszelés feloldó gombot. Ügyeljen arra, hogy a csiszolópapír központozva legyen befogva.
- 3 Nyomja befelé a (5) befogókengyel és és forgassa el ütközésig.
- 4 Tegye rá feszesen a (7) csiszolópapírt a csiszolólemezre. Vezesse be a (7) csiszolópapír másik végét a hátsó befogólap és a (5) befogókengyel piros görgője közé.
- 5 Tartsa megfeszítve a csiszolópapírt és nyomja a (5) befogókengyelt a csiszolólemez felé, hogy rögzítse a csiszolópapírt.

A perforálatlan csiszolópapírt, pl. a tekercs alakjában vagy méterenként vásárolt csiszolópapírt a porelszíváshoz a (10) lyukasztó szerszámmal ki lehet lyukasztani. Ehhez nyomja rá az elektromos kéziszerszámot az arra felszerelt csiszolópapírral a lyukasztó szerszámmra (lásd a E ábrát).

A (7) csiszolópapír levételéhez lazítsa ki a (5) befogókengyelt és húzza ki a csiszolópapírt a hátsó tartójából. Nyomja be a (8) reteszelés feloldó kart és vegye teljesen le a csiszolópapírt.

A csiszolópapír kiválasztása

A megmunkálásra kerülő anyagnak és a felület kívánt lemun-kálási mélységének megfelelően különböző csiszolópapírfaj-ták állnak rendelkezésre:

	Szemcsenagyság	
red:Wood		40 – 240
Minden faanyag megmunkálásához		
Előcsiszoláshoz, például durva, gyalu- latlan gerendákhoz és lapokhoz	durva	40, 60
Síkra csiszoláshoz és kisebb egyenet- lenségek kiegyenlítéséhez	köze- pes	80, 100, 120
Kemény faanyagok készre- és finomra- csiszolásához	finom	180, 240
white:Paint		40 – 320
Festék-/lakkrétegek megmunkálásához, il- letve spaklival vagy alapozóval való alapó- záshoz		
Festékek lecsiszolásához	durva	40, 60
Alapozó festékréteg lecsiszolásához	köze- pes	80, 100, 120
Az alapozó rétegek végleges csiszoló- sához a burkolat fényezés előtt	finom	180, 240, 320

A csiszolólemez kicserélése (lásd a F ábrát)

A (6) csiszolólemezt szükség esetén ki lehet cserélni.

Csavarja teljesen ki a 4 darab (11) csavart és vegye le a (6) csiszolólemezt. Tegye fel az új (6) csiszolólemezt és húzza meg ismét szorosra a csavarokat.

Üzemeltetés

Üzembe helyezés

- ▶ **Ügyeljen a helyes hálózati feszültségre! Az áramforrás feszültségének meg kell egyeznie az elektromos kéziszerszám típusábláján található adatokkal. A 230 V-os berendezéseket 220 V hálózati feszültségről is szabad üzemeltetni.**

Be- és kikapcsolás

- ▶ **Gondoskodjon arról, hogy működtetni tudja a be-/kikapcsolót, anélkül, hogy ehhez el kellene engednie a fogantyút.**

Az elektromos kéziszerszám **bekapcsolásához** nyomja be és tartsa benyomva a (2) be-/kikapcsolót.

A benyomott (2) be-/kikapcsoló **rögzítéséhez** tartsa azt benyomva és ezen kívül nyomja be a (3) rögzítő gombot.

Az elektromos kéziszerszám **kikapcsoláshoz** engedje el a (2) be-/kikapcsolót. Ha a (2) be-/kikapcsoló bekapcsolt állapotban reteszelve van, akkor azt előbb nyomja be, majd engedje el.

A rezgésszám előválasztása

A (1) rezgésszám előválasztó szabályozókerékkel a szükséges rezgésszámot üzem közben is elő lehet választani.

A szükséges rezgésszám a megmunkálásra kerülő anyagtól és a munkafeltételektől függ és gyakorlati próbával lehet meghatározni.

Munkavégzési tanácsok

- ▶ **Az elektromos kéziszerszámon végzendő bármely munka megkezdése előtt húzza ki a csatlakozó dugót a dugaszolóaljzatból.**
- ▶ **Várja meg, amíg az elektromos kéziszerszám teljesen leáll, mielőtt letenné.**

A csiszolásnál a lemunkálási teljesítményt lényegében a csiszolópapír kiválasztása és az előre kijelölt rezgésszám határozza meg.

Csak kifogástalan csiszolópapírral lehet az elektromos kéziszerszámot is kímélve jó csiszolási teljesítményt elérni.

Ügyeljen arra, hogy a berendezést egyenletes nyomással vezesse, hogy megnövelje a csiszolópapír élettartamát.

A túl nagy nyomástól nem a lehordási teljesítmény nem növekszik, hanem csak az elektromos kéziszerszám és a csiszolópapír használódik el gyorsabban.

Ha a csiszolópapírt egyszerűen már valamilyen fém megmunkálására használta, azt más anyagok megmunkálására ne használja.

Csak eredeti **Bosch** gyártmányú csiszoló tartozékokat használjon.

Karbantartás és szerviz

Karbantartás és tisztítás

- ▶ **Az elektromos kéziszerszámon végzendő bármely munka megkezdése előtt húzza ki a csatlakozó dugót a dugaszolóaljzatból.**
- ▶ **Tartsa mindig tisztán az elektromos kéziszerszámot és annak szellőzőnyílásait, hogy jól és biztonságosan dolgozhasson.**

Ha a csatlakozó vezetéket ki kell cserélni, akkor a cserével csak a magát a **Bosch** céget, vagy egy **Bosch** elektromos kéziszerszám-műhely ügyfélszolgálatát szabad megbízni, nehogy a biztonságra veszélyes szituáció lépjen fel.

Vevőszolgálat és alkalmazási tanácsadás

A vevőszolgálat a terméke javításával és karbantartásával, valamint a pótalkatrészekkel kapcsolatos kérdésekre szívesen válaszol. A pótalkatrészekkel kapcsolatos robbantott ábrák és egyéb információk a következő címen találhatóak:

www.bosch-pt.com

A Bosch Alkalmazási Tanácsadó Team a termékeinkkel és azok tartozékaival kapcsolatos kérdésekben szívesen nyújt segítséget.

Ha kérdései vannak vagy pótalkatrészeket szeretne rendelni, okvetlenül adja meg a termék típusábláján található 10-jegyű cikkszámot.

Magyarország

Robert Bosch Kft.

1103 Budapest

Gyömrői út. 120.

A www.bosch-pt.hu oldalon online megrendelheti készülékének javítását.

Tel.: +36 1 879 8502

Fax: +36 1 879 8505

info.bsc@hu.bosch.com

www.bosch-pt.hu

További szerviz-címek itt találhatóak:

www.bosch-pt.com/serviceaddresses

Eltávolítás

Az elektromos kéziszerszámokat, a tartozékokat és a csomagolást a környezetvédelmi szempontoknak megfelelően kell újrafelhasználásra előkészíteni.



Ne dobja ki az elektromos kéziszerszámokat a háztartási szemétkébe!

Csak az EU-tagországok számára:

A használt villamos és elektronikus berendezésekre vonatkozó 2012/19/EU sz. Európai Irányelvnek és ennek a megfelelő országok jogharmonizációjának megfelelően a már használhatatlan elektromos kéziszerszámokat külön össze kell gyűjteni és a környezetvédelmi szempontból megfelelő újra felhasználásra le kell adni.

Szakszerűtlen ártalmatlanítás esetén a már használhatatlan elektromos és elektronikus készülékek a bennük esetleg található veszélyes anyagok következtében káros hatással lehetnek a környezetre és az emberek egészségére.

Русский

Только для стран Евразийского экономического союза (Таможенного союза)

В состав эксплуатационных документов, предусмотренных изготовителем для продукции, могут входить настоящее руководство по эксплуатации, а также приложения. Информация о подтверждении соответствия содержится в приложении.

Информация о стране происхождения указана на корпусе изделия и в приложении.

Дата изготовления указана на последней странице обложки Руководства.

Контактная информация относительно импортера содержится на упаковке.

Срок службы изделия

Срок службы изделия составляет 7 лет. Не рекомендуется к эксплуатации по истечении 5 лет хранения с даты изготовления без предварительной проверки (дату изготовления см. на этикетке).

Указанный срок службы действителен при соблюдении потребителем требований настоящего руководства.

Перечень критических отказов

- не использовать при сильном искрении
- не использовать при появлении сильной вибрации
- не использовать с перебитым или оголённым электрическим кабелем
- не использовать при появлении дыма непосредственно из корпуса изделия

Возможные ошибочные действия персонала

- не использовать с поврежденной рукояткой или поврежденным защитным кожухом
- не использовать на открытом пространстве во время дождя
- не включать при попадании воды в корпус

Критерии предельных состояний

- перетёрт или повреждён электрический кабель
- повреждён корпус изделия

Тип и периодичность технического обслуживания

- Рекомендуется очистить инструмент от пыли после каждого использования.

Хранение

- необходимо хранить в сухом месте

- необходимо хранить вдали от источников повышенных температур и воздействия солнечных лучей
- при хранении необходимо избегать резкого перепада температур
- хранение без упаковки не допускается
- подробные требования к условиям хранения смотрите в ГОСТ 15150-69 (Условие 1)
- Хранить в упаковке предприятия – изготовителя в складских помещениях при температуре окружающей среды от +5 до +40 °С. Относительная влажность воздуха не должна превышать 80 %.

Транспортировка

- категорически не допускается падение и любые механические воздействия на упаковку при транспортировке
- при разгрузке/погрузке не допускается использование любого вида техники, работающей по принципу зажима упаковки
- подробные требования к условиям транспортировки смотрите в ГОСТ 15150-69 (Условие 5)
- Транспортировать при температуре окружающей среды от -50 °С до +50 °С. Относительная влажность воздуха не должна превышать 100 %.

Указания по технике безопасности

Общие указания по технике безопасности для электроинструментов

⚠ ПРЕДУПРЕЖДЕНИЕ Прочитайте все указания по технике безопасности, инструкции, иллюстрации и спецификации, предоставленные вместе с настоящим электроинструментом. Несоблюдение каких-либо из указанных ниже инструкций может стать причиной поражения электрическим током, пожара и/или тяжелых травм.

Сохраняйте эти инструкции и указания для будущего использования.

Использованное в настоящих инструкциях и указаниях понятие «электроинструмент» распространяется на электроинструмент с питанием от сети (с сетевым шнуром) и на аккумуляторный электроинструмент (без сетевого шнура).

Безопасность рабочего места

- ▶ **Содержите рабочее место в чистоте и хорошо освещенным.** Беспорядок или неосвещенные участки рабочего места могут привести к несчастным случаям.
- ▶ **Не работайте с электроинструментами во взрывоопасной атмосфере, напр., содержащей горючие жидкости, воспламеняющиеся газы или пыль.** Электроинструменты искрят, что может привести к воспламенению пыли или паров.
- ▶ **Во время работы с электроинструментом не допускайте близко к Вашему рабочему месту детей и посторонних лиц.** Отвлечшись, Вы можете потерять контроль над электроинструментом.

- Оборудование предназначено для работы в бытовых условиях, коммерческих зонах и общественных местах, производственных зонах с малым электропотреблением, без воздействия вредных и опасных производственных факторов. Оборудование предназначено для эксплуатации без постоянного присутствия обслуживающего персонала.

Электробезопасность

- **Штепсельная вилка электроинструмента должна подходить к штепсельной розетке. Ни в коем случае не вносите изменения в штепсельную вилку. Не применяйте переходные штекеры для электроинструментов с защитным заземлением.** Измененные штепсельные вилки и подходящие штепсельные розетки снижают риск поражения электротоком.
- **Предотвращайте телесный контакт с заземленными поверхностями, как то: с трубами, элементами отопления, кухонными плитами и холодильниками.** При заземлении Вашего тела повышается риск поражения электротоком.
- **Защищайте электроинструмент от дождя и сырости.** Проникновение воды в электроинструмент повышает риск поражения электротоком.
- **Не разрешается использовать шнур не по назначению. Никогда не используйте шнур для транспортировки или подвески электроинструмента, или для извлечения вилки из штепсельной розетки. Защищайте шнур от воздействия высоких температур, масла, острых кромок или подвижных частей электроинструмента.** Поврежденный или спутанный шнур повышает риск поражения электротоком.
- **При работе с электроинструментом под открытым небом применяйте пригодные для этого кабели-удлинители.** Применение пригодного для работы под открытым небом кабеля-удлинителя снижает риск поражения электротоком.
- **Если невозможно избежать применения электроинструмента в сыром помещении, подключайте электроинструмент через устройство защитного отключения.** Применение устройства защитного отключения снижает риск электрического поражения.

Безопасность людей

- **Будьте внимательны, следите за тем, что делаете, и продуманно начинайте работу с электроинструментом. Не пользуйтесь электроинструментом в unstable состоянии или под воздействием наркотиков, алкоголя или лекарственных средств.** Один момент невнимательности при работе с электроинструментом может привести к серьезным травмам.
- **Применяйте средства индивидуальной защиты. Всегда носите защитные очки.** Использование средств индивидуальной защиты, как то: защитной маски, обуви на нескользящей подошве, защитного шлема или средств защиты органов слуха, в зависимо-

сти от вида работы с электроинструментом снижает риск получения травм.

- **Предотвращайте непреднамеренное включение электроинструмента. Перед тем как подключить электроинструмент к сети и/или к аккумулятору, поднять или переносить электроинструмент, убедитесь, что он выключен.** Удержание пальца на выключателе при транспортировке электроинструмента и подключение к сети питания включенного электроинструмента чревато несчастными случаями.
- **Убирайте установочный инструмент или гаечные ключи до включения электроинструмента.** Инструмент или ключ, находящийся во вращающейся части электроинструмента, может привести к травмам.
- **Не принимайте неестественное положение корпуса тела. Всегда занимайте устойчивое положение и сохраняйте равновесие.** Благодаря этому Вы можете лучше контролировать электроинструмент в неожиданных ситуациях.
- **Носите подходящую рабочую одежду. Не носите широкую одежду и украшения. Держите волосы и одежду вдали от подвижных деталей.** Широкая одежда, украшения или длинные волосы могут быть затянуты вращающимися частями.
- **При наличии возможности установки пылеотсасывающих и пылесборных устройств проверяйте их присоединение и правильное использование.** Применение пылеотсоса может снизить опасность, создаваемую пылью.
- **Хорошее знание электроинструментов, полученное в результате частого их использования, не должно приводить к самоуверенности и игнорированию техники безопасности обращения с электроинструментами.** Одно небрежное действие за долю секунды может привести к серьезным травмам.
- **ВНИМАНИЕ!** В случае возникновения перебоя в работе электроинструмента вследствие полного или частичного прекращения энергоснабжения или повреждения цепи управления энергоснабжением установите выключатель в положение Выкл., убедившись, что он не заблокирован (при его наличии). Отключите сетевую вилку от розетки или отсоедините съёмный аккумулятор. Этим предотвращается неконтролируемый повторный запуск.
- **Квалифицированный персонал в соответствии с настоящим руководством подразумевает лиц, которые знакомы с регулировкой, монтажом, вводом эксплуатацию обслуживанием электроинструмента.**
- **К работе с электроинструментом допускаются лица не моложе 18 лет, изучившие техническое описание, инструкцию по эксплуатации и правила безопасности.**
- **Изделие не предназначено для использования лицами (включая детей) с пониженными физическими, чувственными или умственными способностями или при отсутствии у них жизненного опыта или знаний, если они не находятся под контролем или не проинструкти-**

рованы об использовании электроинструмента лицом, ответственным за их безопасность.

Применение электроинструмента и обращение с ним

- ▶ **Не перегружайте электроинструмент. Используйте для работы соответствующий специальный электроинструмент.** С подходящим электроинструментом Вы работаете лучше и надежнее в указанном диапазоне мощности.
- ▶ **Не работайте с электроинструментом при неисправном выключателе.** Электроинструмент, который не поддается включению или выключению, опасен и должен быть отремонтирован.
- ▶ **Перед тем как настраивать электроинструмент, заменять принадлежности или убирать электроинструмент на хранение, отключите штепсельную вилку от розетки сети и/или выньте, если это возможно, аккумулятор.** Эта мера предосторожности предотвращает непреднамеренное включение электроинструмента.
- ▶ **Храните электроинструменты в недоступном для детей месте. Не разрешайте пользоваться электроинструментом лицам, которые не знакомы с ним или не читали настоящих инструкций.** Электроинструменты опасны в руках неопытных лиц.
- ▶ **Тщательно ухаживайте за электроинструментом и принадлежностями. Проверяйте безупречную функцию и ход движущихся частей электроинструмента, отсутствие поломок или повреждений, отрицательно влияющих на функцию электроинструмента. Поврежденные части должны быть отремонтированы до использования электроинструмента.** Плохое обслуживание электроинструментов является причиной большого числа несчастных случаев.
- ▶ **Держите режущий инструмент в заточенном и чистом состоянии.** Заботливо ухоженные режущие инструменты с острыми режущими кромками режут заклиниваются и их легче вести.
- ▶ **Применяйте электроинструмент, принадлежности, рабочие инструменты и т. п. в соответствии с настоящими инструкциями. Учитывайте при этом рабочие условия и выполняемую работу.** Использование электроинструментов для непредусмотренных работ может привести к опасным ситуациям.
- ▶ **Держите ручки и поверхности захвата сухими и чистыми, следите чтобы на них чтобы на них не было жидкой или консистентной смазки.** Скользкие ручки и поверхности захвата препятствуют безопасному обращению с инструментом и не дают надежно контролировать его в непредвиденных ситуациях.

Сервис

- ▶ **Ремонт электроинструмента должен выполняться только квалифицированным персоналом и только с применением оригинальных запасных частей.** Этим обеспечивается безопасность электроинструмента.

Указания по технике безопасности для шлифмашин

- ▶ **Крепко держите электроинструмент во время работы двумя руками и следите за устойчивым положением тела.** Двумя руками Вы можете более надежно вести электроинструмент.
- ▶ **Используйте электроинструмент только для сухого шлифования.** Проникновение воды в электроинструмент повышает риск поражения электротоком.
- ▶ **Внимание: опасность возгорания! Избегайте перегрева шлифуемой поверхности и шлифмашины. Перед перерывами в работе всегда опорожняйте контейнер для пыли.** Пыль от шлифования, накопившаяся в пылевом мешке, микрофильтре, бумажном мешке (или в мешке-фильтре / фильтре пылесоса) может при неблагоприятных условиях самовозгореться, напр., от искры при шлифовании металлов. Особенная опасность возникает, когда пыль от шлифования смешивается с остатками лака, полиуретана или других химикатов, а шлифуемая поверхность нагрелась от длительных работ.
- ▶ **Регулярно прочищайте вентиляционные щели электроинструмента.** Вентилятор двигателя затягивает пыль в корпус, и большое скопление металлической пыли может привести к электрической опасности.
- ▶ **Закрепляйте заготовку.** Заготовка, установленная в зажимное приспособление или в тиски, удерживается более надежно, чем в Вашей руке.
- ▶ **Выждите полной остановки электроинструмента и только после этого выпустите его из рук.**

Описание продукта и услуг



Прочтите все указания и инструкции по технике безопасности. Несоблюдение указаний по технике безопасности и инструкций может привести к поражению электрическим током, пожару и/или тяжелым травмам.

Пожалуйста, соблюдайте иллюстрации в начале руководства по эксплуатации.

Применение по назначению

Настоящий электроинструмент предназначен для сухого шлифования древесины, синтетических материалов, металлической поверхности, шпаклевочной массы и лакированных поверхностей.

Изображенные составные части

Нумерация представленных компонентов относится к изображению электроинструмента на странице с иллюстрациями.

- (1) Колесико установки числа колебаний
- (2) Выключатель
- (3) Кнопка фиксирования выключателя

- (4) Контейнер для пыли в сборе (система микро-фильтрации)
- (5) Зажимная скоба
- (6) Шлифовальная плита
- (7) Шлифовальный лист
- (8) Кнопка разблокировки передней зажимной планки
- (9) Передняя зажимная планка
- (10) Дырокол^{a)}
- (11) Винты шлифовальной плиты
- (12) Выдувной штуцер
- (13) Фильтроэлемент (система микрофильтрации)
- (14) Шланг пылеудаления^{a)}
- (15) Рукоятка (с изолированной поверхностью)

a) Изображенные или описанные принадлежности не входят в стандартный объем поставки. Полный ассортимент принадлежностей см. в нашей программе принадлежностей.

Технические данные

Вибрационная шлифовальная машина		GSS 23 AE
Товарный номер		3 601 K70 7..
Ном. потребляемая мощность	Вт	190
Регулировка частоты колебаний		●
Число оборотов холостого хода	об/мин	7000–12000
Число колебаний на холостом ходу	об/мин	14000–24000
Амплитуда колебательного контура	мм	2,0
Размеры шлифовального листа		
– для закрепления липучкой	мм	93 x 185
– для закрепления зажимами	мм	93 x 230
Размеры шлифовальной платформы	мм	92 x 182
Масса согласно EPTA-Procedure 01:2014	кг	1,7
Класс защиты		□ / II

Параметры указаны для номинального напряжения [U] 230 В. При других значениях напряжения, а также в специфическом для страны исполнении инструмента возможны иные параметры.

Данные по шуму и вибрации

Шумовая эмиссия определена в соответствии с

EN 62841-2-4.

А-взвешенный уровень шума от электроинструмента составляет обычно: уровень звукового давления **80 дБ(А)**;

уровень звуковой мощности **91 дБ(А)**. Погрешность $K=3$ дБ.

Используйте средства защиты органов слуха!

Суммарная вибрация a_h (векторная сумма трех направлений) и погрешность K определены в соответствии с **EN 62841-2-4:**

$$a_h = 3 \text{ м/с}^2, K = 1,5 \text{ м/с}^2$$

Указанные в настоящих инструкциях уровень вибрации и значение шумовой эмиссии измерены по методике измерения, прописанной в стандарте, и могут быть использованы для сравнения электроинструментов. Они также пригодны для предварительной оценки уровня вибрации и шумовой эмиссии.

Уровень вибрации и значение шумовой эмиссии указаны для основных видов работы с электроинструментом. Однако если электроинструмент будет использован для выполнения других работ с применением непредусмотренных изготовителем рабочих инструментов или технического обслуживания не будет отвечать предписаниям, то значения уровня вибрации и шумовой эмиссии могут быть иными. Это может значительно повысить общий уровень вибрации и общую шумовую эмиссию в течение всей продолжительности работы.

Для точной оценки уровня вибрации и шумовой эмиссии в течение определенного временного интервала нужно учитывать также и время, когда инструмент выключен или, хотя и включен, но не находится в работе. Это может значительно сократить уровень вибрации и шумовую эмиссию в пересчете на полное рабочее время.

Предусмотрите дополнительные меры безопасности для защиты оператора от воздействия вибрации, например: техническое обслуживание электроинструмента и рабочих инструментов, меры по поддержанию рук в тепле, организация технологических процессов.

Сборка

- **Перед любыми манипуляциями с электроинструментом вытаскивайте штепсель из розетки.**

Удаление пыли и стружки

Пыль некоторых материалов, как напр., красок с содержанием свинца, некоторых сортов древесины, минералов и металлов, может быть вредной для здоровья. Прикосновение к пыли и попадание пыли в дыхательные пути может вызвать аллергические реакции и/или заболевания дыхательных путей оператора или находящегося вблизи персонала.

Определенные виды пыли, напр., дуба и бука, считаются канцерогенными, особенно совместно с присадками для обработки древесины (хромат, средство для защиты древесины). Материал с содержанием асбеста разрешается обрабатывать только специалистам.

- По возможности используйте пригодную для материала систему пылеудаления.
- Хорошо проветривайте рабочее место.

- Рекомендуется пользоваться респираторной маской с фильтром класса P2.

Соблюдайте действующие в Вашей стране предписания для обрабатываемых материалов.

- **Избегайте скопления пыли на рабочем месте.** Пыль может легко воспламеняться.

Внутренняя система пылеудаления с контейнером для пыли (см. рис. G1–G4)

Установите контейнер для пыли (4) на выдувной штуцер (12) так, чтобы он вошел в зацепление.

Чтобы опорожнить контейнер для пыли (4), потяните его, слегка поворачивая, вниз.

Перед тем как открыть контейнер для пыли (4) необходимо, как показано на рисунке, постучать контейнером для пыли об твердую поверхность, чтобы освободить фильтроэлемент от пыли.

Возьмите контейнер для пыли (4) за углубление для захвата, отверните фильтроэлемент (13) вверх и опорожните контейнер для пыли. Очистите пластинки фильтроэлемента (13) мягкой щеткой.

Внешняя система пылеудаления (см. рис. H)

Наденьте шланг пылеудаления (14) на патрубок пылеудаления (12).

Подсоедините шланг пылеудаления (14) к пылесосу. Обзор возможных пылесосов содержится в конце этого руководства.

Пылесос должен быть пригоден для обрабатываемого материала.

Применяйте специальный пылесос для удаления особо вредных для здоровья видов пыли возбудителей рака или сухой пыли.

В Германии для древесной пыли требуются пылеудаляющие устройства, одобренные в соответствии с TRGS 553; использовать внутреннюю систему пылеудаления в промышленности не разрешается. В отношении прочих материалов промышленный оператор должен выяснить особые требования, обратившись в компетентное Объединение отраслевых страховых союзов.

Замена шлифовального листа

Перед установкой нового шлифовального листа удалите грязь и пыль со шлифовальной плиты (6), напр., щеткой.

Для обеспечения оптимального пылеудаления следите за тем, чтобы вырезы в шлифовальном листе совпадали с отверстиями в шлифовальной плите.

Шлифовальные листы с липучкой (см. рис. A)

Оснащенная крючковой частью липучки шлифовальная плита (6) позволяет быстро и легко закреплять на ней шлифовальные листы с петельной частью липучки.

Выбейте ткань липучки на шлифовальной плите (6) перед установкой нового абразивного материала (7) для обеспечения оптимального сцепления.

Приложите абразивный материал (7) с одной стороны шлифовальной плиты (6) заподлицо с краем плиты, за-

тем наложите весь абразивный материал на плиту и хорошо прижмите.

Для снятия абразивного материала (7) возьмитесь за его кончик и снимите его со шлифовальной плиты (6).

Шлифовальные листы без липучки (см. рис. B–D)

- 1 Нажмите кнопку разблокировки (8) и держите ее нажатой.
- 2 Заведите шлифовальный лист (7) до упора под открытую переднюю прижимную планку (9) и отпустите кнопку разблокировки (8). Шлифовальный лист должен быть зажат в среднем положении.
- 3 Прижмите зажимную скобу (5) внутрь и поверните ее до упора.
- 4 Плотно приложите шлифовальный лист (7) к шлифовальной плите. Заведите другой конец шлифовального листа (7) между задней прижимной планкой и красным роликом зажимной скобы (5).
- 5 Держите шлифовальный лист натянутым и прижмите зажимную скобу (5) в направлении шлифовальной плиты, чтобы зафиксировать шлифовальный лист.

В неперфорированных абразивных материалах, напр., с рулона, можно проделать отверстия для удаления пыли с помощью дыропробивного инструмента (10). Для этого посадите электроинструмент с монтированным абразивным материалом на дыропробивной инструмент (см. рис. E), нажав на него.

Чтобы снять шлифовальный лист (7), отпустите зажимную скобу (5) и извлеките шлифовальный лист из заднего держателя. Нажмите кнопку разблокировки (8) и полностью извлеките шлифовальный лист.

Выбор абразивного материала

В зависимости от обрабатываемого материала и нужной производительности шлифования в распоряжении имеются различные абразивные материалы:

	зернистость
red:Wood	40 – 240
Для обработки всех древесных материалов	
Для предварительного шлифования, например, нестроганных балок и досок	грубая на-стройка
Для плоского шлифования и для выравнивания небольших неровностей	средняя
Для окончательного и тонкого шлифования твердых пород древесины	тонкая на-стройка
white:Paint	40 – 320

зернистость**Для обработки слоев краски и лака или грунтовки, как например, наполнителя и шпаклевки**

Для сошлифовывания краски	грубая на- строй- ка	40, 60
Для шлифования грунтовочной краски	сред- няя	80, 100, 120
Для окончательной шлифовки грун- товки перед лакированием	тонкая на- строй- ка	180, 240, 320

Замена шлифовальной плиты (см. рис. F)

При необходимости шлифовальную плиту (6) можно заменить.

Полностью выкрутите 4 винта (11) и снимите шлифовальную плиту (6). Установите новую шлифовальную плиту (6) и крепко завинтите винты.

Работа с инструментом**Включение электроинструмента**

- ▶ **Примите во внимание напряжение в сети! Напряжение источника питания должно соответствовать данным на заводской табличке электроинструмента. Электроинструменты на 230 В могут работать также и при напряжении 220 В.**

Включение/выключение

- ▶ **Убедитесь, что Вы можете приводить в действие выключатель, не отпуская рукоятки.**

Для включения электроинструмента нажмите выключатель (2) и держите его нажатым.

Для фиксации выключателя (2) придержите его нажатым и дополнительно нажмите кнопку фиксации (3).

Для выключения электроинструмента отпустите выключатель (2). При фиксированном выключателе (2) сначала нажмите на него, а потом отпустите.

Настройка частоты колебаний

При помощи колесика установки числа колебаний (1) можете выбирать необходимое число колебаний, в том числе на работающем инструменте.

Необходимая частота колебаний зависит от материала и условий работы и может быть определена практическим способом.

Указания по применению

- ▶ **Перед любыми манипуляциями с электроинструментом вытаскивайте штепсель из розетки.**

- ▶ **Выждите полной остановки электроинструмента и только после этого выпускайте его из рук.**

Производительность шлифования в основном определяется выбором абразивного материала и настроенной частоты колебаний.

Только безупречные абразивные материалы обеспечивают хорошую производительность и щадят электроинструмент.

Следите за равномерным усилием прижатия, чтобы повысить срок службы абразивного материала.

Чрезмерное повышение усилия прижатия не ведет к повышению производительности, а к более сильному износу электроинструмента и абразивного материала.

Не используйте абразивный материал, которым Вы обрабатывали металл, для обработки других материалов.

Применяйте только оригинальные принадлежности **Bosch**.

Техобслуживание и сервис**Техобслуживание и очистка**

- ▶ **Перед любыми манипуляциями с электроинструментом вытаскивайте штепсель из розетки.**
- ▶ **Для обеспечения качественной и безопасной работы содержите электроинструмент и вентиляционные прорези в чистоте.**

Если требуется поменять шнур, во избежание опасности обращайтесь на фирму **Bosch** или в авторизованную сервисную мастерскую для электроинструментов **Bosch**.

Реализацию продукции разрешается производить в магазинах, отделах (секциях), павильонах и киосках, обеспечивающих сохранность продукции, исключающих попадание на неё атмосферных осадков и воздействие источников повышенных температур (резкого перепада температур), в том числе солнечных лучей.

Продавец (изготовитель) обязан предоставить покупателю необходимую и достоверную информацию о продукции, обеспечивающую возможность её правильного выбора. Информация о продукции в обязательном порядке должна содержать сведения, перечень которых установлен законодательством Российской Федерации.

Если приобретаемая потребителем продукция была в употреблении или в ней устранился недостаток (недостатки), потребителю должна быть предоставлена информация об этом.

В процессе реализации продукции должны выполняться следующие требования безопасности:

- Продавец обязан довести до сведения покупателя фирменное наименование своей организации, место её нахождения (адрес) и режим её работы;
- Образцы продукции в торговых помещениях должны обеспечивать возможность ознакомления покупателя с надписями на изделиях и исключать любые самостоятельные действия покупателей с изделиями, приводящие к запуску изделий, кроме визуального осмотра;

- Продавец обязан довести до сведения покупателя информацию о подтверждении соответствия этих изделий установленным требованиям, о наличии сертификатов или деклараций о соответствии;
- Запрещается реализация продукции при отсутствии (утрате) её идентификационных признаков, с истёкшим сроком годности, следами порчи и без инструкции (руководства) по эксплуатации, обязательного сертификата соответствия либо знака соответствия.

Сервис и консультирование по вопросам применения

Сервисный отдел ответит на все Ваши вопросы по ремонту и обслуживанию Вашего продукта, а также по запчастям. Изображения с пространственным разделением делателей и информацию по запчастям можно посмотреть также по адресу:

www.bosch-pt.com

Коллектив сотрудников Bosch, предоставляющий консультации на предмет использования продукции, с удовольствием ответит на все Ваши вопросы относительно нашей продукции и ее принадлежностей.

Пожалуйста, во всех запросах и заказах запчастей обязательно указывайте 10-значный товарный номер за водской табличке изделия.

Для региона: Россия, Беларусь, Казахстан, Украина

Гарантийное обслуживание и ремонт электроинструмента, с соблюдением требований и норм изготовителя производятся на территории всех стран только в фирменных или авторизованных сервисных центрах «Роберт Бош». **ПРЕДУПРЕЖДЕНИЕ!** Использование контрафактной продукции опасно в эксплуатации, может привести к ущербу для Вашего здоровья. Изготовление и распространение контрафактной продукции преследуется по Закону в административном и уголовном порядке.

Россия

Уполномоченная изготовителем организация:
ООО «Роберт Бош» Васьютинское шоссе, вл. 24
141400, г. Химки, Московская обл.
Тел.: +7 800 100 8007
E-Mail: info.powertools@ru.bosch.com
www.bosch-pt.ru

Дополнительные адреса сервисных центров вы найдете по ссылке:

www.bosch-pt.com/serviceaddresses

В случае выхода электроинструмента из строя в течение гарантийного срока эксплуатации по вине изготовителя, владелец имеет право на бесплатный гарантийный ремонт, при соблюдении следующих условий:

- отсутствие механических повреждений;
- отсутствие признаков нарушения требований руководства по эксплуатации
- наличие в руководстве по эксплуатации отметки продавца о продаже и подписи покупателя;
- соответствие серийного номера электроинструмента и серийному номеру в гарантийном талоне;

- отсутствие следов неквалифицированного ремонта.

Гарантия не распространяется на:

- любые поломки, связанные с форс-мажорными обстоятельствами;
- нормальный износ: электроинструмента, так же, как и все электрические.

Гарантией не покрывается ремонт, потребность в котором возникает вследствие нормального износа, сокращающего срок службы таких частей инструмента, как присоединительные контакты, провода, щётки и т.п.:

- естественный износ (полная выработка ресурса);
- оборудование и его части, выход из строя которых стал следствием неправильной установки, несанкционированной модификации, неправильного применения, нарушение правил обслуживания или хранения;
- неисправности, возникшие в результате перегрузки электроинструмента. (К безусловным признакам перегрузки инструмента относятся: появление цвета побежалости, деформация или оплавление деталей и узлов электроинструмента, потемнение или обугливание изоляции проводов электродвигателя под действием высокой температуры.)

Утилизация

Отслужившие свой срок электроинструменты, принадлежности и упаковку следует сдавать на экологически чистую рекуперацию отходов.



Утилизируйте электроинструмент отдельно от бытового мусора!

Только для стран-членов ЕС:

В соответствии с Европейской директивой 2012/19/EU об отработанных электрических и электронных приборах и ее преобразованием в национальное законодательство негодные электроприборы нужно собирать отдельно и сдавать на экологически чистую рекуперацию.

При неправильной утилизации отработанные электрические и электронные приборы могут оказать вредное воздействие на окружающую среду и здоровье человека из-за возможного присутствия в них опасных веществ.

Українська

Вказівки з техніки безпеки

Загальні вказівки з техніки безпеки для електроінструментів

ПОПЕРЕДЖЕННЯ

електроінструментом. Невиконання усіх поданих

Прочитайте всі вказівки з техніки безпеки, інструкції, ілюстрації та специфікації, надані з цим

ниже інструкцій може призвести до ураження електричним струмом, пожежі і/або серйозної травми.

Добре зберігайте на майбутнє ці попередження і вказівки.

Під поняттям «електроінструмент» в цих застереженнях мається на увазі електроінструмент, що працює від мережі (з електрокабелем) або від акумуляторної батареї (без електрокабелю).

Безпека на робочому місці

- ▶ **Тримайте своє робоче місце в чистоті і забезпечте добре освітлення робочого місця.** Безлад або погане освітлення на робочому місці можуть призвести до нещасних випадків.
- ▶ **Не працюйте з електроінструментом у середовищі, де існує небезпека вибуху внаслідок присутності горючих рідин, газів або пилу.** Електроінструменти можуть породжувати іскри, від яких може займатися пил або пари.
- ▶ **Під час праці з електроінструментом не підпускайте до робочого місця дітей та інших людей.** Ви можете втратити контроль над електроінструментом, якщо Ви не будете зосереджені на виконанні роботи.

Електрична безпека

- ▶ **Штепсель електроінструмента повинен пасувати до розетки. Не дозволяється міняти щось в штепселі. Для роботи з електроінструментами, що мають захисне заземлення, не використовуйте адаптери.** Використання оригінального штепселя та належної розетки зменшує ризик ураження електричним струмом.
- ▶ **Уникайте контакту частин тіла із заземленими поверхнями, напр., трубами, батареями опалення, плитами та холодильниками.** Коли Ваше тіло заземлене, існує збільшена небезпека ураження електричним струмом.
- ▶ **Захищайте електроінструменти від дощу і вологи.** Попадання води в електроінструмент збільшує ризик ураження електричним струмом.
- ▶ **Не використовуйте мережний шнур живлення не за призначенням. Ніколи не використовуйте мережний шнур для перенесення або перетягування електроінструмента або витягання штепселя з розетки. Захищайте кабель від тепла, мастила, гострих країв та рухомих деталей електроінструмента.** Пошкоджений або закручений кабель збільшує ризик ураження електричним струмом.
- ▶ **Для зовнішніх робіт обов'язково використовуйте лише такий подовжувач, що придатний для зовнішніх робіт.** Використання подовжувача, що розрахований на зовнішні роботи, зменшує ризик ураження електричним струмом.
- ▶ **Якщо не можна запобігти використанню електроінструмента у вологому середовищі, використовуйте пристрій захисного вимкнення.**

Використання пристрою захисного вимкнення зменшує ризик ураження електричним струмом.

Безпека людей

- ▶ **Будьте уважними, слідкуйте за тим, що Ви робите, та розсудливо поведіться під час роботи з електроінструментом. Не користуйтеся електроінструментом, якщо Ви стомлені або знаходитесь під дією наркотиків, спиртних напоїв або ліків.** Мить неуважності при користуванні електроінструментом може призвести до серйозних травм.
- ▶ **Використовуйте засоби індивідуального захисту. Завжди вдягайте захисні окуляри.** Застосування засобів індивідуального захисту для відповідних умов, напр., захисної маски, слесцвзуття, що не ковзається, каски та навушників, зменшує ризик травм.
- ▶ **Уникайте випадкового вмикання. Перш ніж увімкнути електроінструмент в електромережу або під'єднати акумуляторну батарею, брати його в руки або переносити, впевніться в тому, що електроінструмент вимкнений.** Тримання пальця на вимикачі під час перенесення електроінструмента або підключення в розетку увімкнутого електроінструмента може призвести до травм.
- ▶ **Перед тим, як вмикати електроінструмент, приберіть налагоджувальні інструменти або гайковий ключ.** Перебування налагоджувального інструмента або ключа в частині електроінструмента, що обертається, може призвести до травм.
- ▶ **Уникайте неприродного положення тіла. Завжди зберігайте стійке положення та тримайте рівновагу.** Це дозволить Вам краще контролювати електроінструмент у небезпечних ситуаціях.
- ▶ **Вдягайте придатний одяг. Не вдягайте просторий одяг та прикраси. Не підставляйте волосся й одяг до деталей, що рухаються.** Просторий одяг, довге волосся та прикраси можуть потрапити в деталі, що рухаються.
- ▶ **Якщо існує можливість монтувати пиловідсмоктувальні або пилоуловлюючі пристрої, переконайтеся, щоб вони були добре під'єднані та правильно використовувалися.** Використання пиловідсмоктувального пристрою може зменшити небезпеки, зумовлені пилом.
- ▶ **Добре знання електроінструментів, отримане в результаті частого їх використання, не повинно призводити до самовпевненості й ігнорування принципів техніки безпеки.** Необережна дія може в одну мить призвести до важкої травми.

Правильне поводження та користування електроінструментами

- ▶ **Не перевантажуйте електроінструмент. Використовуйте такий електроінструмент, що спеціально призначений для відповідної роботи.** З придатним електроінструментом Ви з меншим

ризиком отримуєте кращі результати роботи, якщо будете працювати в зазначеному діапазоні потужності.

- ▶ **Не користуйтеся електроінструментом з пошкодженим вимикачем.** Електроінструмент, який не вмикається або не вимикається, є небезпечним і його треба відремонтувати.
- ▶ **Перед тим, як регулювати що-небудь в електроінструменті, міняти приладдя або ховати електроінструмент, витягніть штепсель із розетки та/або витягніть акумуляторну батарею.** Ці попереджувальні заходи з техніки безпеки зменшують ризик випадкового запуску електроінструмента.
- ▶ **Ховайте електроінструменти, якими Ви саме не користуєтесь, від дітей. Не дозволяйте користуватися електроінструментом особам, що не знайомі з його роботою або не читали ці вказівки.** Використання електроінструментів недосвідченими особами може бути небезпечним.
- ▶ **Старанно доглядайте за електроінструментами і приладдям.** Перевіряйте, щоб рухомі деталі електроінструмента були правильно розташовані та не заїдали, не були пошкодженими або у будь-якому іншому стані, який міг би вплинути на функціонування електроінструмента. Пошкоджені електроінструменти потрібно відремонтувати, перш ніж користуватися ними знову. Велика кількість нещасних випадків спричиняється поганим доглядом за електроінструментами.
- ▶ **Тримайте різальні інструменти нагостреними та в чистоті.** Старанно доглянуті різальні інструменти з гострим різальним краєм менше застряють та легші в експлуатації.
- ▶ **Використовуйте електроінструмент, приладдя до нього, робочі інструменти тощо відповідно до цих вказівок. Беріть до уваги при цьому умови роботи та специфіку виконуваної роботи.** Використання електроінструментів для робіт, для яких вони не передбачені, може призвести до небезпечних ситуацій.
- ▶ **Тримайте рукоятки і поверхні захвату сухими і чистими, слідкуйте, щоб на них не було оливи або густого мастила.** Слизькі рукоятки і поверхні захвату унеможливають безпечне поводження з електроінструментом та його контролювання в неочікуваних ситуаціях.

Сервіс

- ▶ **Віддавайте свій електроінструмент на ремонт лише кваліфікованим фахівцям та лише з використанням оригінальних запчастин.** Це забезпечить роботу пристрою протягом тривалого часу.

Вказівки з техніки безпеки для шліфмашин

- ▶ **Під час роботи тримайте електроінструмент міцно обома руками і зберігайте стійке положення.** Двома

руками Ви можете більш надійно працювати електроінструментом.

- ▶ **Використовуйте електроінструмент лише для сухого шліфування.** Попадання води в електроприлад збільшує ризик ураження електричним струмом.
- ▶ **Увага: небезпека займання! Уникайте перегрівання шліфованої поверхні і шліфмашини. Перед перервою в роботі завжди спорожняйте контейнер для пилу.** Пил від шліфування, що зібрався в пилозбірному мішечку, мікрофільтрі, паперовому мішечку (або у фільтрувальному мішечку / фільтрі пиლოსоса) може за певних умов самозайматися, напр., від іскри при шліфуванні металу. Особлива небезпека виникає, якщо він змішаний із залишками лакофарбового покриття, поліуретану або з іншими хімічними речовинами і шліфована поверхня нагрілася під час тривалої обробки.
- ▶ **Регулярно очищайте вентиляційні отвори електроінструмента.** Вентилятор електромотора затягує пил у корпус, сильне накопичення металевого пилу може призвести до електричної небезпеки.
- ▶ **Закріплюйте оброблювану заготовку.** За допомогою затискного пристрою або лежачого оброблюваного матеріалу фіксується надійніше ніж при триманні його в руці.
- ▶ **Перед тим, як покласти електроінструмент, зачекайте, поки він не зупиниться.**

Опис продукту і послуг



Прочитайте всі застереження і вказівки.

Невиконання вказівок з техніки безпеки та інструкцій може призвести до ураження електричним струмом, пожежі та/або важких серйозних травм.

Будь ласка, дотримуйтеся ілюстрацій на початку інструкції з експлуатації.

Призначення приладу

Електроприлад призначений для сухого шліфування деревини, пластмаси, металів, шпаклівки та поверхонь з лакофарбовим покриттям.

Зображені компоненти

Нумерація зображених компонентів посилається на зображення електроінструменту на сторінці з малюнком.

- (1) Коліщатко для встановлення частоти коливань
- (2) Вимикач
- (3) Кнопка фіксації вимикача
- (4) Контейнер для пилу в компл. (система мікрофільтрації)
- (5) Затискна дужка
- (6) Шліфувальна плита
- (7) Шліфувальна шкурка

- (8) Кнопка розблокування передньої затискної рейки
- (9) Передня затискна рейка
- (10) Дирокол^{а)}
- (11) Гвинти до шліфувальної плити
- (12) Випускний патрубков
- (13) Фільтр (система мікрофільтрації)
- (14) Відсмоктувальний шланг^{а)}
- (15) Рукоятка (з ізольованою поверхнею)

а) **Зображене або описане приладдя не входить в стандартний комплект поставки. Повний асортимент приладдя ви знайдете в нашій програмі приладдя.**

Технічні дані

Вібраційна шліфмашина		GSS 23 AE
Товарний номер		3 601 K70 7..
Номінальна споживана потужність	Вт	190
Встановлення частоти коливань		●
Частота обертання холостого ходу	об/хв	7000–12000
Частота вібрації на холостому ходу	об/хв	14000–24000
Діаметр кола вібрації	мм	2,0
Розмір шліфувальної шкурки		
– липучки	мм	93 x 185
– затискач	мм	93 x 230
Розмір шліфувальної плити	мм	92 x 182
Вага відповідно до EPTA-Procedure 01:2014	кг	1,7
Клас захисту		□/II

Параметри зазначені для номінальної напруги [U] 230 В. При інших значеннях напруги, а також у специфічному для країни виконанні можливі інші параметри.

Інформація щодо шуму і вібрації

Значення створюваного шуму визначені відповідно до **EN 62841-2-4**.

A-зважений рівень звукового тиску від електроінструмента, як правило, становить: звукове навантаження **80 дБ(A)**; звукова потужність **91 дБ(A)**. Похибка K = **3 дБ**.

Вдягайте навушники!

Сумарна вібрація a_h (векторна сума трьох напрямків) і похибка K, визначені відповідно до **EN 62841-2-4**:

$$a_h = 3 \text{ м/с}^2, K = 1,5 \text{ м/с}^2$$

Зазначені в цих вказівках рівень вібрації і рівень емісії шуму вимірювалися за визначеною в стандартах процедурою; ними можна користуватися для порівняння приладів. Вони також придатні для попередньої оцінки рівня вібрації і рівня емісії шуму.

Зазначені рівень вібрації і рівень емісії шуму стосуються основних робіт, для яких застосовується електроінструмент. Однак у разі застосування електроінструмента для інших робіт, роботи з іншим приладдям або у разі недостатнього технічного обслуговування рівень вібрації і рівень емісії шуму можуть бути іншими. В результаті рівень вібрації і рівень емісії шуму протягом всього робочого часу можуть значно зрости.

Для точної оцінки рівня вібрації і рівня емісії шуму потрібно також враховувати інтервали часу, коли електроінструмент вимкнений або, хоча й увімкнений, але фактично не працює. Це може значно зменшити сумарний рівень вібрації і рівень емісії шуму протягом робочого часу.

Визначте додаткові заходи безпеки для захисту оператора електроінструмента від вібрації, напр.: технічне обслуговування електроінструмента і робочих інструментів, нагрівання рук, організація робочих процесів.

Монтаж

- **Перед будь-якими маніпуляціями з електроприладом витягніть штепсель з розетки.**

Відсмоктування пилу/тирси/стружки

Пил таких матеріалів, як напр., лакофарбових покриттів, що містять свинець, деяких видів деревини, мінералів і металу, може бути небезпечним для здоров'я. Торкання або вдихання пилу може викликати у Вас, або у осіб, що знаходяться поблизу, алергічні реакції та/або захворювання дихальних шляхів.

Певні види пилу, як напр., дубовий або буковий пил, вважаються канцерогенними, особливо в сполученні з добавками для обробки деревини (хромат, засоби для захисту деревини). Матеріали, що містять азбест, дозволяється обробляти лише спеціалістам.

- За можливість використовуйте придатний для матеріалу відсмоктувальний пристрій.
- Слідкуйте за доброю вентиляцією на робочому місці.
- Рекомендується вдягати респіраторну маску з фільтром класу P2.

Додержуйтеся приписів щодо оброблюваних матеріалів, що діють у Вашій країні.

- **Уникайте накопичення пилу на робочому місці.** Пил може легко займатися.

Інтегрована система відсмоктування з контейнером для пилу (див. мал. G1–G4)

Надіньте контейнер для пилу **(4)** на випускний патрубков **(12)**, щоб він зайшов у зачеплення.

Щоб спорожнити контейнер для пилу **(4)**, потягніть його донизу.

Перед відкриттям контейнера для пилу **(4)** злегка вибийте його об тверду поверхню, як вказано на малюнку, щоб звільнити фільтр від пилу.

Візьміть контейнер для пилу (4) за заглибину для рук, відгорніть фільтр (13) догори і спорожніть контейнер для пилу. Прочистіть пластинки фільтра (13) м'якою щіткою.

Зовнішнє відсмоктування (див. мал. Н)

Надіньте відсмоктувальний шланг (14) на випускний патрубок (12).

Приєднайте відсмоктувальний шланг (14) до пиломоска. Огляд можливих пиломосків міститься в кінці цієї інструкції.

Пиловідсмоктувач повинен бути придатним для роботи з оброблюваним матеріалом.

Для відсмоктування особливо шкідливого для здоров'я, канцерогенного або сухого пилу потрібний спеціальний пиловідсмоктувач.

У Німеччині для деревного пилу потрібні відсмоктувальні пристрої, схвалені у відповідності до TRGS 553; використання інтегрованої системи відсмоктування у промисловості не дозволяється. Стосовно інших матеріалів промисловий оператор повинен з'ясувати вимоги, звернувшись до компетентного Об'єднання галузевих страховальних спілок.

Заміна шліфувальної шкурки

Перед закріпленням нової шліфувальної шкурки очистьте шліфувальну плиту (6) від забруднень і пилу, напр., за допомогою пензлика.

Для забезпечення оптимального відсмоктування слідкуйте за тим, щоб отвори в абразивній шкурці збіглися з отворами у шліфувальній плиті.

Шліфувальні шкурки з липучками (див. мал. А)

Оснащена гачковою частиною липучки шліфувальна плита (6) дозволяє швидко й легко закріплювати шліфувальні шкурки з петельною частиною липучки.

Вибийте липучку шліфувальної плити (6) перед тим, як монтувати шліфувальну шкурку (7), для оптимального зчеплення.

Приставте шліфувальну шкурку (7) рівно до краю шліфувальної плити (6), прикладіть шліфувальну шкурку до шліфувальної плити і добре притисніть.

Щоб зняти шліфувальну шкурку (7), візьміться за один її кінчик і потягніть її від шліфувальної плити (6).

Шліфувальні шкурки без липучок (див. мал. В-D)

1 Натисніть кнопку розблокування (8) і тримайте її натисненою.

2 Заведіть шліфувальну шкурку (7) до упору під відкриту передню затискну рейку (9) і знову відпустіть кнопку розблокування (8). Слідкуйте за тим, щоб шліфувальна шкурка була затиснута рівно.

3 Притисніть затискну дужку (5) всередину і поверніть її до упору.

4 Туго обгорніть шліфувальну плиту шліфувальною шкуркою (7). Заведіть інший кінець шліфувальної шкурки (7) між задньою затискною рейкою і червоним роликком на затискній дужці (5).

6 Тримайте шліфувальну шкурку натягнутою і притисніть затискну дужку (5) в напрямку шліфувальної плити, щоб зафіксувати шліфувальну шкурку.

У шліфувальних шкурках без отворів, напр., в таких, що продаються в рулонах або на метри, отвори для відведення пилу можна зробити дираколом (10). Для цього натисніть електроінструментом з монтованою шліфувальною шкуркою на диракол (див. мал. Е).

Щоб зняти шліфувальну шкурку (7) відпустіть затискну дужку (5) і виийміть шліфувальну шкурку із заднього кріплення. Натисніть на кнопку розблокування (8) і повністю зніміть шліфувальну шкурку.

Вибір абразивної шкурки

Залежно від оброблюваного матеріалу та інтенсивності знімання матеріалу з поверхні існують різні шліфувальні шкурки:

	Зернистість
red:Wood	40 – 240
Для обробки усіх матеріалів з деревини	
Для чорнового шліфування, напр., шершавих, необструганих балок і дощок	груба настро йка 40, 60
Для плоского шліфування і вирівнювання невеликих нерівностей	середн я 80, 100, 120
Для кінцевого і тонкого шліфування твердої деревини	тонка настро йка 180, 240
white:Paint	40 – 320
Для обробки фарбованих/лакованих поверхонь і ґрунтовки, як напр., наповнювачів і шпаклівки	
Для знімання фарби	груба настро йка 40, 60
Для зачищення ґрунтувальної фарби	середн я 80, 100, 120
Для кінцевого зачищення ґрунтовки перед фарбуванням	тонка настро йка 180, 240, 320

Заміна шліфувальної плити (див. мал. F)

Шліфувальну плиту (6) за потреби можна замінити.

Повністю викрутіть 4 гвинти (11) і зніміть шліфувальну плиту (6). Встановіть нову шліфувальну плиту (6) і міцно затягніть гвинти.

Робота

Початок роботи

- ▶ **Зважайте на напругу у мережі! Напруга в джерелі струму повинна відповідати даним на заводській таблиці електроінструменту. Електроприлад, що розрахований на напругу 230 В, може працювати також і при 220 В.**

Вмикання/вимикання

- ▶ **Впевніться, що Ви можете привести у дію вимикач, не відпускаючи рукоятки.**

Щоб **увімкнути** електроінструмент, натисніть на вимикач (2) і тримайте його натисненим.

Щоб **зафіксувати** вимикач (2), тримайте його натиснутим і додатково натисніть на кнопку фіксації (3).

Щоб **вимкнути** електроінструмент, відпустіть вимикач (2). Якщо вимикач (2) зафіксований, спочатку натисніть на нього і потім відпустіть його.

Встановлення частоти коливань

За допомогою коліщатка для встановлення частоти коливань (1) можна встановлювати частоту коливань також і під час роботи.

Необхідна частота коливань залежить від матеріалу і умов роботи, її можна визначити практичним способом.

Вказівки щодо роботи

- ▶ **Перед будь-якими маніпуляціями з електроприладом витягніть штепсель з розетки.**
- ▶ **Перед тим, як покласти електроінструмент, зачекайте, поки він не зупиниться.**

Продуктивність шліфування залежить головним чином від вибраної шліфувальної шкурки і від встановленої частоти коливань.

Лише бездоганні шліфувальні шкурки забезпечують високу продуктивність шліфування і беруть електроприлад.

Щоб шліфувальної шкурки вистачило на довше, слідкуйте за рівномірним натискуванням.

Занадто сильне натискування не підвищує продуктивність шліфування, а лише призводить до скорішого зношення електроприладу і шліфувальної шкурки.

Не використовуйте шліфувальну шкурку, якою оброблявся метал, для інших матеріалів.

Використовуйте лише оригінальне шліфувальне приладдя **Bosch**.

Технічне обслуговування і сервіс

Технічне обслуговування і очищення

- ▶ **Перед будь-якими маніпуляціями з електроприладом витягніть штепсель з розетки.**

- ▶ **Для якісної і безпечної роботи тримайте електроприлад і вентиляційні отвори в чистоті.**

Якщо треба поміняти під'єднувальний кабель, це треба робити на фірмі **Bosch** або в сервісній майстерні для електроінструментів **Bosch**, щоб уникнути небезпек.

Сервіс і консультації з питань застосування

В сервісній майстерні Ви отримаєте відповідь на Ваші запитання стосовно ремонту і технічного обслуговування Вашого продукту. Малюнки в деталях і інформацію щодо запчастин можна знайти за адресою: www.bosch-pt.com Команда співробітників Bosch з надання консультацій щодо використання продукції із задоволенням відповість на Ваші запитання стосовно нашої продукції та приладдя до неї.

При всіх додаткових запитаннях та замовленні запчастин, будь ласка, зазначайте 10-значний номер для замовлення, що стоїть на паспортній таблиці продукту.

Гарантійне обслуговування і ремонт електроінструменту здійснюються відповідно до вимог і норм виготовлювача на території всіх країн лише у фірмових або авторизованих сервісних центрах фірми «Роберт Бош». **ПОПЕРЕДЖЕННЯ!** Використання контрафактної продукції небезпечно в експлуатації і може мати негативні наслідки для здоров'я. Виготовлення і розповсюдження контрафактної продукції переслідується за Законом в адміністративному і кримінальному порядку.

Україна

Бош Сервісний Центр електроінструментів
вул. Крайня 1
02660 Київ 60
Тел.: +380 44 490 2407
Факс: +380 44 512 0591
E-Mail: pt-service@ua.bosch.com
www.bosch-professional.com/ua/uk

Адреса Регіональних гарантійних сервісних майстерень за-значена в Національному гарантійному талоні.

Адреси інших сервісних центрів наведено нижче:

www.bosch-pt.com/serviceaddresses

Утилізація

Електроприлади, приладдя і упаковку треба здавати на екологічно чисту повторну переробку.



Не викидайте електроінструменти в побутове сміття!

Лише для країн ЄС:

Відповідно до Європейської директиви 2012/19/EU щодо відпрацьованих електричних і електронних приладів і її перетворення в національне законодавство непридатні до вживання електроінструменти треба збирати окремо і здавати на екологічно чисту рекуперацию.

При неправильній утилізації відпрацьовані електричні та електронні прилади можуть мати шкідливий вплив на

навколишнє середовище та здоров'я людини через можливу наявність небезпечних речовин.

Қазақ

Еуразия экономикалық одағына (Кеден одағына) мүше мемлекеттер аумағында қолданылады

Өндірушінің өнім үшін қарастырған пайдалану құжаттарының құрамында пайдалану жөніндегі осы нұсқаулық, сонымен бірге қосымшалар да болуы мүмкін. Сәйкестікті растау жайлы ақпарат қосымшада бар. Өнімді өндірген мемлекет туралы ақпарат өнімнің корпусында және қосымшада көрсетілген. Өндірілген мерзімі Нұсқаулық мұқабасының соңғы бетінде көрсетілген.

Импортерге қатысты байланыс ақпарат өнім қаптамасында көрсетілген.

Өнімді пайдалану мерзімі

Өнімнің қызмет ету мерзімі 7 жыл. Өндірілген мерзімнен бастап (өндіру күні зауыт тақтайшасында жазылған) істетпей 5 жыл сақтағаннан соң, өнімді тексерусіз (сервистік тексеру) пайдалану ұсынылмайды. Көрсетілген қызмет ету мерзімі тұтынушы аталмыш нұсқаулықтың талаптарын орындаған жағдайда ғана жарамды болады.

Істен шығу себептерінің тізімі

- көп ұшқын шықса, пайдаланбаңыз
- қатты діріл кезінде пайдаланбаңыз
- тоқ сымы бұзылған немесе оқшаулаусыз болса, пайдаланбаңыз
- өнім корпусынан тікелей түтін шықса, пайдаланбаңыз

Пайдаланушының мүмкін қателіктері

- тұтқасы мен корпусы бұзылған болса, өнімді пайдаланбаңыз
- жауын – шашын кезінде сыртта пайдаланбаңыз
- корпус ішіне су кірсе құрылғыны қосушы болмаңыз

Шекті күй белгілері

- тоқ сымының тозуы немесе зақымдануы
- өнім корпусының зақымдалуы

Қызмет көрсету түрі мен жиілігі

- Әр пайдаланудан соң өнімді тазалау ұсынылады.

Сақтау

- құрғақ жерде сақтау керек
- жоғары температура көзінен және күн сәулелерінің әсерінен алыс сақтау керек
- сақтау кезінде температураның кенет ауытқуынан қорғау керек

- орамасыз сақтау мүмкін емес
- сақтау шарттары туралы қосымша ақпарат алу үшін МЕМСТ 15150-69 (шарт 1) құжатын қараңыз
- +5-ден +40 °C-қа дейін температурасында қоймада өндірушінің қаптамасында сақтаңыз. Салыстырмалы ылғалдылық 80 % - дан аспауы тиіс.

Тасымалдау

- тасымалдау кезінде өнімді құлатуға және кез келген механикалық ықпал етуге қатаң тыйым салынады
- босату/жүктеу кезінде пакетті қысатын машиналарды пайдалануға рұқсат берілмейді
- тасымалдау шарттары талаптарын МЕМСТ 15150-69 (5 шарт) құжатын оқыңыз
- Қоршаған орта температурасы –50 °C-тан +50 °C-қа дейін тасымалдау рұқсат етілген. Салыстырмалы ылғалдылық 100 %-дан аспауы тиіс.

Қауіпсіздік нұсқаулары

Электр құралдары үшін жалпы қауіпсіздік нұсқаулары

⚠ ЕСКЕРТУ Осы электр құралының жинағындағы ескертулерді,

нұсқауларды, суреттерді және сипаттамаларды оқыңыз. Барлық техникалық қауіпсіздік нұсқаулықтарын орындамау тоқтың соғуына, өрт және/немесе ауыр жарақаттануларға алып келуі мүмкін.

Болашақ жұмыстар үшін қауіпсіздік нұсқаулықтары мен ескертпелерді сақтап қойыңыз.

Қауіпсіздік нұсқаулықтарында пайдаланылған Электр құрал атауының желіден қуат алатын электр құралдарына (желілік кабелі менен) және аккумуляторден қуат алатын электр құралдарына (желілік кабелі жоқ) қатысы бар.

Жұмыс орнының қауіпсіздігі

- ▶ **Жұмыс орнын таза және жарық ұстаңыз.** Ластанған және қараңғы жайларда сәтсіз оқиғалар болуы мүмкін.
- ▶ **Электр құрылғысын жарылатын атмосферада пайдаланбаңыз, мысалы, жанатын сұйықтық, газ немесе шаң бар болғанда.** Электр құрал ұшқындарды жасайды, ал олар шаң немесе буларды жандыруы мүмкін.
- ▶ **Балалар мен бақылаушыларды электр құралынан алыс ұстаңыз.** Алданулар бақылау жоғалуына алып келуі мүмкін.
- ▶ **Жабдық тұрмыстық жағдайларда, коммерциялық аймақтарда және қоғамдық жерлерде, зиянды және қауіпті өндірістік факторлар жоқ кіші электр тұтынуы бар өндірістік аймақтарында жұмыс істеу үшін арналған.**

Электр қауіпсіздігі

- ▶ **Электр айырлары розеткаға сай боулы тиіс. Айырды ешқашан ешқандай тәрізде өзгертеңіз. Жерге қосылған электр құралдарымен адаптер айырларын пайдаланбаңыз.** Өзгертілмеген айырлар

мен сәйкес розеткалар электр тұйықталуының қауіпін төмендетеді.

- ▶ **Құбырлар, радиаторлар, плиталар мен суытқыштар сияқты жерге қосылған беттерге тимеңіз.** Денеңіз жерге қосылған болса жоғары тоқ соғу қауіпі пайда болады.
- ▶ **Электр құралдарды жаңбырда немесе ылғалды қоршауда пайдаланбаңыз.** Электр құралына кірген су тоқ соғу қауіпін жоғарылатады.
- ▶ **Кабельді тиісті болмаған ретте пайдаланбаңыз.** Кабельді электр құралын тасу, көтеру немесе тоқтан шығару үшін пайдаланбаңыз. Кабельді ыстықтық, май, өткір қырлар және жылжымалы бөлшектерден алыс ұстамаңыз. Зақымдалған немесе бытысып кеткен кабель тоқ соғу қауіпін жоғарылатады.
- ▶ **Электр құралын сыртта пайдаланғанда сыртқы жайлар үшін сай кабельді пайдаланыңыз.** Сыртта пайдалануға жарамды кабельді пайдалану тоқ соғу қауіпін төмендейді.
- ▶ **Егер электр құралын ылғалды жерде пайдалану керек болса, онда қорғайтын өшіру құрылғысы (RCD) арқылы қорғалған тоқ желісін пайдаланыңыз.** RCD пайдалану тоқ соғу қауіпін төмендетеді.

Жеке қауіпсіздік

- ▶ **Электр құралды пайдалануда абай болыңыз, жұмысыңызды бақылаңыз және парасатты пайдаланыңыз.** Электр құралды шаршаған кезде немесе есірткі, алкоголь немесе дәрі әсер еткен кезде пайдаланбаңыз. Электр құралын пайдалану кезінде аңсыздық ауыр жеке жарақаттануға алып келуі мүмкін.
- ▶ **Жеке қорғайтын жабдықтарды пайдаланыңыз.** Әрдайым көз қорғанысын тағыңыз. Шаң маскасы, сырғанбайтын қауіпсіздік аяқ киімдері, шлем немесе есту қорғаныштары сияқты қорғағыш жабдықтары тиісті жағдайларда қолданып жеке жарақаттануларды кемейтеді.
- ▶ **Кездейсоқ іске қосылудың алдын алу. Тоқ көзіне және/немесе батареялар жинағына қосудан алдын, құралды көтеру немесе тасудан алдын өшіргіш өшік күйде болуына көз жеткізіңіз.** Электр құралын саусақты өшіргішке қойып тасу немесе қосқышы қосулы электр құралын тоққа қосу сәтсіз оқиғаға алып келуі мүмкін.
- ▶ **Электр құралын қосудан алдын келген реттеу сынасын немесе кілтті алып қойыңыз.** Электр құралының айналатын бөлігінде қалған кілт немесе сына жеке жарақаттануға алып келуі мүмкін.
- ▶ **Көп күш істепеңіз. Әрдайым тиісті таяныш пен тең салмақтылықты сақтаңыз.** Бұл күтімге жетпейтін жағдайларда электр құралдың бақылануын сақтайды.
- ▶ **Тиісті киім киіңіз. Бос киім мен әшекейлерді киймеңіз. Шашыңыз бен киімдерді жылжымалы бөлшектерден алыс ұстаңыз.** Бос киімдер,

әшекейлер немесе ұзын шаш жылжымалы бөлшектер арқылы тартылуы мүмкін.

- ▶ **Егер шаң шығарып жинау жабдықтарына қосу құрылғылары берілген болса, онда олар қосулы болуына және тиісті ретте қолдануына көз жеткізіңіз.** Шаң жинауды пайдалану шаңға байланысты зияндарды кемейтеді.
- ▶ **Аспаптарды жиі пайдаланып жақсы білгеннен соң масайрап кетпей қауіпсіздік принциптерін елемей отырмаңыз.** Абайсыз әрекет секунд ішінде ауыр жарақаттануға алып келуі мүмкін.
- ▶ **НАЗАР АУДАРЫҢЫЗ!** Энергиямен жабдықтаудың толықтай не жекелей тоқтатылуы немесе энергиямен жабдықтауды басқару тізбегінің ақаулануы салдарынан электр құралының жұмысында кідіріс пайда болған жағдайда, бұғатталмағандығына көз жеткізіп (болған жағдайда) барып, ажыратқышты Выкл. (Өшіру) қалпына келтіріңіз. Желілік ашаны розеткадан шығарыңыз немесе алып – салмалы аккумуляторды ажыратыңыз. Осы әрекет арқылы бақыланбайтын қайта іске қосылудың алдын аласыз.
- ▶ Аталмыш пайдалану жөніндегі нұсқаулыққа сәйкес білікті қызметкерлер құрамына электр құралын реттеу, монтаждау, қолданысқа енгізу және оған қызмет көрсету әрекеттерімен таныс тұлғалар жатады.
- ▶ Электр құралымен жұмыс істеуге 18 жасқа толған, техникалық сипаттаманы, пайдалану жөніндегі нұсқаулықты және қауіпсіздік ережелерін оқып шыққан тұлғаларға рұқсат етіледі.
- ▶ Дене, сезім немесе ақыл-ой қабілеттері шектеулі немесе тәжірибесі мен білімі жеткіліксіз адамдар олардың қауіпсіздігі үшін жауапты тұлғаның бақылауында болмаса немесе электр құралын пайдалану бойынша нұсқау алмаған болса, бұйымды пайдаланбауы тиіс.

Электр құралдарын пайдалану және күту

- ▶ **Құралды аса көп жүктемеңіз. Жұмысыңыз үшін жарамды электр құралын пайдаланыңыз.** Жарамды электр құралымен керекті жұмыс аймағында дұрыс әрі сенімді жұмыс істейсіз.
- ▶ **Ажыратқышы дұрыс емес электр құралын пайдаланбаңыз.** Қосуға немесе өшіруге болмайтын электр құралы қауіпті болып, оны жөндеу қажет болады.
- ▶ **Жабдықтарды реттеу, бөлшектерін алмастыру немесе электр құралдарын қоймаға қою алдында, ашаны қуат көзінен ажыратыңыз және/немесе аккумуляторы алмалы-салмалы болса, оны электр құралынан алып тастаңыз.** Бұл сақтық әрекеті электр құралдың байқаусыз қосылуына жол бермейді.
- ▶ **Пайдаланылмайтын электр құралдарды балалар қолы жетпейтін жайға қойыңыз. Осыларды білмейтін немесе осы ескертпелерді оқымаған адамдарға бұл құралды пайдалануға жол бермеңіз.**

Тәжірибесіз адамдар қолында электр құралдары қауіпті болады.

- ▶ **Электр құралдарын мен керек-жарақтарын ұқыпты күтіңіз. Қозғалмалы бөлшектердің кедергісіз істеуіне және кептеліп қалмауына, бөлшектердің ақаусыз немесе зақымдалмаған болуына, электр құралының зақымдалмағанына көз жеткізіңіз. Зақымдалған бөлшектері бар құралды пайдаланудан алдын жөндеңіз.** Электр құралдарының дұрыс күтілмеуі жазатайым оқиғаларға себеп болып жатады.
- ▶ **Кескіш аспаптарды өткір және таза күйде сақтаңыз.** Дұрыс күтілген және кескіш жиектері өткір кескіш аспаптар аз кептеліп, кесілетін бетке оңай бағытталады.
- ▶ **Электр құралын, жабдықтарды, алмалы-салмалы аспаптарды және т.б. осы нұсқауларға сай пайдаланыңыз. Сонымен жұмыс шарттарымен орындайтын әрекеттерге назар аударыңыз.** Электр құралдарын арналмаған жұмыстарда пайдалану қауіпті.
- ▶ **Қолтұтқалар мен қармау беттерін құрғақ, таза және май мен ластан таза ұстаңыз.** Сырғанақ қолтұтқалар мен қармау беттері күтілмеген жағдайларда сенімді қолдану мен бақылауға жол бермейді.

Қызмет көрсету

- ▶ **Электр құралына маманды жөндеуші тек бірдей қосалқы бөлшектермен қызмет көрсетуі керек.** Бұл электр құралының қауіпсіздігін сақталуын қамтамасыз етеді.

Тегістегіш үшін қауіпсіздік нұсқаулары

- ▶ **Электр құралды пайдалануда оны екі қолмен берік ұстап, тұрақты қалыпта тұрыңыз.** Электр құралы екі қолмен сенімді басқарылады.
- ▶ **Электр құралын тек құрғақ ажарлау үшін пайдаланыңыз.** Электр құралының ішіне су кірсе, ол электр тоғының соғу қауіпін арттырады.
- ▶ **Өрт қауібі бар! Ажарланатын материалды немесе ажарлау құрылғысын қызып кетуден сақтаңыз. Шаңтұтқыш қабын жұмыс істеуден алдын тазартыңыз, босатыңыз.** Шаң қабындағы, микросүзгідегі, қағазқабындағы ажарлау шаңы (немесе сүзгі қабында немесе шаңсорғыш сүзгісіндегі) металлды ажарлауда болатын ұшқындар жануы, өрт тудыруы мүмкін. Ажарлау шаңы лак, полиуретан қалдықтары немесе химиялық заттектермен араласуы, ажарлау материалының ұзақ өңделуінен қызуы аса жоғары қауіп тудырады.
- ▶ **Электр құралыңыздың желдеткіш саңылауын жүйелі түрде тазалаңыз.** Қозғалтқыш турбинасы құрылғы ішіне көп шаң тартады, металды шаң жиналып электр қауіпін тудыруы мүмкін.
- ▶ **Дайындаманы бекітіңіз.** Қысу құралына немесе қысқышқа орнатылған дайындама қолыңызбен салыстырғанда, берік ұсталады.

- ▶ **Электр құралын жерге қоядан алдын оның тоқтауын күтіңіз.**

Өнім және қуат сипаттамасы



Барлық қауіпсіздік нұсқаулықтарын және ескертпелерді оқыңыз. Техникалық қауіпсіздік нұсқаулықтарын және ескертпелерді сақтамау тоқтың соғуына, өрт және/немесе ауыр жарақаттануларға алып келуі мүмкін.

Пайдалану нұсқаулығының алғы бөлігінің суреттерін ескеріңіз.

Тағайындалу бойынша қолдану

Электр құралы ағаш, пластмасса, сылағыш және лакталған беттерді құрғақ тегістеуге арналған.

Бейнеленген құрамды бөлшектер

Көрсетілген құрамды бөлшектердің нөмірлері графикалық беттегі электр құралының көрсетіліміне қатысты болып келеді.

- (1) Тербелістер санын алдын ала таңдауға арналған реттегіш дөңгелек
 - (2) Ажыратқыш
 - (3) Ажыратқышқа арналған бекіту түймесі
 - (4) Бүтін шаң қорабы (микросүзгі жүйесі)
 - (5) Қысқыш қалпырма
 - (6) Ажарлағыш тақта
 - (7) Ажарлағыш диск
 - (8) Алғы қысқыш планканың босату пернесі
 - (9) Алдыңғы қысқыш планка
 - (10) Саңылау тескіш құрал^{a)}
 - (11) Ажарлағыш пластинаға арналған бұрандалар
 - (12) Үрлеп шығару келте құбыры
 - (13) Сүзгіш элемент (микросүзгі жүйесі)
 - (14) Сорғыш шланг^{a)}
 - (15) Тұтқа (беті оқшауланған)
- a) Бейнеленген немесе сипатталған керек-жарақтар стандартты жеткізілім жиынтығымен қамтылмайды. Толық керек-жарақтарды біздің керек-жарақтар бағдарламасынан табасыз.

Техникалық мәліметтер

Дірілмен ажарлағыш машина		GSS 23 AE
Өнім нөмірі		3 601 K70 7..
Номиналды тұтынылатын қуат	Вт	190
Тербелістер санын алдын ала таңдау		●
Бос жүріс күйіндегі айналу жиілігі	min ⁻¹	7000–12000

Дірілмен ажарлағыш машина		GSS 23 AE
Бос жүріс күйіндегі тербеліс саны	min ⁻¹	14000–24000
Тербелу контурының диаметрі	мм	2,0
Ажарлағыш диск өлшемдері		
– Жабысқақ ілініс	мм	93 x 185
– Қысу кернеуі	мм	93 x 230
Ажарлағыш пластинаның өлшемдері	мм	92 x 182
Салмағы ЕРТА-Procedure 01:2014 құжатына сай	кг	1,7
Қорғаныс класы		□ / II

Мәліметтер [U] 230 В кесімді кернеуге арналған. Басқа кернеу және елде қабылданған заңдар бұл мәліметтерді өзгертуі мүмкін.

Шуыл және дірілдеу туралы ақпарат

Дыбыс шығару мәндері **EN 62841-2-4** бойынша есептелген.

A-мен белгіленген электр құралын шуыл деңгейі әдетте төмендегіге тең: дыбыс күші **80 дБ (А)**; дыбыс қуаты **91 дБ (А)**. Өлшеу дәлсіздігі K = 3 дБ.

Құлақты қорғау құралдарын кийіңіз!

Жалпы діріл мәндері a_r (үш бағыттың векторлық қосындысы) және K дәлсіздігі, **EN 62841-2-4** бойынша есептелген:

$$a_r = 3 \text{ м/с}^2, K = 1,5 \text{ м/с}^2$$

Осы нұсқауларда келтірілген діріл деңгейі және шуыл эмиссиясының көрсеткіші заңды өлшеу әдісі бойынша өлшенген және оларды электр құралдарын бір-бірімен салыстыру үшін пайдалануға болады. Олармен алдыңғы тербелу және шу шығаруды бағалауға болады.

Берілген тербелу деңгейі мен шуыл шығару мәні электр құралының негізгі жұмыстары үшін берілген. Егер электр құрал басқа жұмыстар үшін басқа алмалы-салмалы аспаптар менен немесе жетімсіз күтумен пайдаланылса дірілдеу деңгейі мен шуыл шығару мәндері өзгереді. Бұл бүкіл жұмыс уақыты үшін тербелу және шуыл шығаруды қатты көтеруі мүмкін.

Дірілдеу деңгейі мен шуыл шығару мәнін нақты есептеу үшін құрал өшірілген және қосылған болып пайдаланылмаған уақыттарды да ескеру қажет. Бұл дірілдеу деңгейі және жұмыс уақытындағы шуыл шығару мәнін төмендетеді.

Пайдаланушыны дірілдеу әсерінен сақтау үшін қосымша қауіпсіздік шараларын қолдану қажет, мысалы: электр құралды және алмалы-салмалы аспаптарды күту, қолдарды ыстық ұстау, жұмыс әдістерін ұйымдыстыру.

Жинау

- ▶ **Барлық жұмыстардан алдын электр құралының желілік айырын розеткадан шығарыңыз.**

Шаңды және жоңқаларды сору

Қорғасын бояу, кейбір ағаш сорттары, минералдар және металлдар бар кейбір материалдардың шаңы денсаулыққа зиянды болуы мүмкін. Шаңға тию және шаңды жұту пайдаланушыда немесе жанындағы адамдарда аллергиялық реакцияларды және/немесе тыныс жолдарының ауруларын тудыруы мүмкін. Кейбір шаң түрлері, әсіресе емен және шамшат ағашының шаңы, әсіресе, ағашты өңдеу қалдықтарымен (хромат, ағашты қорғау заты) бірге канцерогендер болып есептеледі. Асбестік материал тек қана мамандар арқылы өңделуі мүмкін.

- Мүмкіншілігінше осы материал үшін сәйкес келетін шаңсорғышты пайдаланыңыз.
- Жұмыс орнының жақсы желдетілуіне көз жеткізіңіз.
- P2 сүзгі сыныпындағы газғағарды пайдалану ұсынылады.

Өңделетін материалдар үшін еліңізде қолданылатын ұйғарымдарды пайдаланыңыз.

- ▶ **Жұмыс орнында шаңның жиналмауын қадағалаңыз.** Шаң оңай тұтануы мүмкін.

Өзіндік сору шаң қорабымен (G1–G4 суреттерін қараңыз)

Шаң қорабын **(4)** сору құбырына **(12)** тірелгенше орнатыңыз.

Шаң жәшігін **(4)** босату үшін оны төмен тартыңыз.

Шаң жәшігін **(4)** ашудан алдын сүзгі элементінен шаңды босату үшін оны суретте көрсетілгендей қатты тақтаға соққылаңыз.

Шаң жәшігін **(4)** ұстау ойысынан ұстап, сүзгі элементін **(13)** жоғарыға шығарып шаң жәшігін босатыңыз. Сүзгі элементінің **(13)** тілімшелерін жұмсақ қылшақпен тазалаңыз.

Сыртқы сорғыш (H суретін қараңыз)

Сорғыш шлангын **(14)** сору құбырына **(12)** салыңыз.

Сорғыш шлангін **(14)** шаңсорғышқа қосыңыз. Осы нұсқаулықтар соңында түрлі шаңсорғыштарға қосу әдістері көрсетілген.

Шаңсорғыш өңделетін материалға сәйкес болуы қажет.

Денсаулыққа зиян, обыр туғызатын немесе құрғақ шаңдар үшін арнайы шаңсорғышты пайдаланыңыз.

Германияда ағаш шаңдарына TRGS 553 негізінде тексерілген сорғыш аспаптар талап етіледі, жеке сорғыштарды өндірісте пайдалануға болмайды. Басқа материалдар үшін пайдаланушы арнайы қызмет көрсету орталықтарынан сәйкес талаптарды сұрау қажет.

Тегістеу дискін алмастыру

Жаңа тегістеу дискін салудан алдын тегістеу тілігін **(6)** лас пен шаңнан тазалаңыз, мысалы, жаққышпен.

Оптималды шаңсоруды қамтамасыз ету үшін тегістеу дискіндегі ойықтардың тегістеу пластинасының ойықтарымен сәйкес болуына көз жеткізіңіз.

Тегістеу дискілері жабысумен (А суретін қараңыз)

Тегістеу дискісі (6) жабысқақ матамен жабдықталған болып тегістеу дискін жылдам және оңай бекітеді.

Берік ұстауды қамтамасыз ету үшін жапсырма матасын тегістеу пластинасында (6) тегістеу дискін (7) орнатудан алдын қағып шығыңыз.

Тегістеу дискін (7) тегістеу пластинасының (6) бір шетіне қойып сосын тегістеу дискін тегістеу пластинасына орнатып қатты басыңыз.

Тегістеу дискін (7) шешу үшін оны ұшынан ұстап тегістеу пластинасынан (6) шығарыңыз.

Тегістеу дискілері жабысусыз (B-D - суреттерін қараңыз)

- ❶ (8) босату пернесін басып ұстаңыз.
- ❷ Тегістеу дискісін (7) тірелгенше ашық алғы қысқыш планка (9) астына тірелгенше апарып босату пернесін (8) жіберіңіз. Ажарлау дискісінің ортада тартылғанына көз жеткізіңіз.
- ❸ (5) қапсырмасын ішіне басып, тірелгенше қайырыңыз.
- ❹ Тегістеу дискін (7) тегістеу тілігіне тығыздап салыңыз. Тегістеу дискісінің (7) басқа жағын артқы қысқыш планка мен қапсырмадағы (5) қызыл дөңгелек арасына апарыңыз.
- ❺ Тегістеу дискісін тартып, қапсырманы (5) тегістеу тілігінің бағытында басып тегістеу дискісін бұғаттаңыз.

Тесілмеген тегістеу дискілерін, мысалы, белдік немесе метрлік сатуда, шаңсору үшін тесу аспабымен (10) тесуге болады. Ол үшін тегістеу дискі орнатылған электр құралын тесу аспабына басыңыз (Е суретін қараңыз). Тегістеу дискісін (7) алып қою үшін екі қысқыш қапсырманы (5) босатып, тегістеу дискісін ұстағыштан шығарыңыз. Босату пернесін (8) басып ажарлау дискісін толық шешіңіз.

Тегістеу дискін таңдау

Өңделетін материал және қажетті беттің алынуына байланысты түрлі тегістеу дискілері ұсынылады:

Түйіршіктілік**red:Wood**

40 – 240

Барлық ағаштық заттектерді өңдеу үшін

Сүргіленбеген брус немесе дәрекі 40, 60
тақтайларды алдын ала тегістеу үшін

Жалпақ тегістеу және аздаған кедір - орташа 80, 100,
бүдірді тегістеу үшін 120

Қатты ағаштарды соңғы және нәзік майда 180, 240
тегістеу үшін

white:Paint

40 – 320

Бою/лак қабаттарын немесе толтырғыш пен сылақ сияқты төсемелерді өңдеу үшін

Боюды тегістеу үшін дәрекі 40, 60

Түйіршіктілік

Төсеме бояуды тегістеу үшін	орташа	80, 100, 120
Лактың төсеме бояуын тегістеу	майда	180, 240, 320

Тегістеу тақтасын алмастыру (F суретін қараңыз)

Тегістеу дискін (6) керек болғанда алмастыру мүмкін. 4 бұранданы (11) толық шығарып тегістеу пластинасын (6) алып қойыңыз. Жаңа тегістеу пластинасын (6) орнатып бұрандаларды қайта тартып қойыңыз.

Пайдалану**Пайдалануға ендіру**

- ▶ **Желі қуатына назар аударыңыз! Тоқ көзінің қуаты электр құралдың зауыттық тақтайшасындағы мәліметтеріне сай болуы қажет. 230 В белгісімен белгіленген электр құралдармен 220 В жұмыс істеуге болады.**

Қосу/өшіру

- ▶ **Қолтұтқаны жібермей қосқыш/өшіргішті басу мүмкіндігіне көз жеткізіңіз.**

Электр құралды қосу үшін қосқышты/өшіргішті (2) басып тұрыңыз.

Қосқыш/өшіргішті (2) бұғаттау үшін оны басып ұстап реттеу түймешесін (3) қосымша басыңыз.

Электр құралын өшіру үшін қосқыш/өшіргішті (2) жіберіңіз. Қосқыш/өшіргіш (2) бұғатталған болса оны алдымен басып сосын жіберіңіз.

Тербелу санын таңдау

Тербелу санын таңдайтын реттеуші арқылы (1) қажетті тербелу санын жұмыс істеу кезінде де реттеуге болады.

Талап етілетін тербелулер санын материалмен жұмыс жасау жағдайына байланысты тәжірибе арқылы анықтауға болады.

Пайдалану нұсқаулары

- ▶ **Барлық жұмыстардан алдын электр құралының желілік айырын розеткадан шығарыңыз.**
- ▶ **Электр құралын жерге қоюдан алдын оның тоқтауын күтіңіз.**

Тегістеуде ажырату қуаты таңдалған тегістеу дискіне және алдын ала таңдалған тербелу санына байланысты.

Тек мінсіз тегістеу дискімен ғана дұрыс тегістеуге, сол арқылы электр құралын сақтауға болады.

Ажарлау дискінің қызмет мерзімін ұзарту үшін бірқалыпты басуға талпыныңыз.

Өте қатты басу электр құралы мен тегістеу дискінің тез тозуын тудырады.

Металл өңдеген тегістеу дискін басқа материалдар үшін пайдаланбаңыз.

Тек түпнұсқа **Bosch** ажарлағыш керек-жарақтарын пайдаланыңыз.

Техникалық күтім және қызмет

Қызмет көрсету және тазалау

- ▶ **Барлық жұмыстардан алдын электр құралының желілік айырын розеткадан шығарыңыз.**
- ▶ **Жақсы әрі сенімді жұмыс істеу үшін электр құралы мен желдеткіш тесікті таза ұстаңыз.**

Егер байланыс сымын алмастыру қажет болса, қауіпсіздіктің төмендеуіне жол бермеу үшін осы жұмыс тек **Bosch** компаниясы немесе **Bosch** электр құралдары бойынша өкілетті қызмет көрсету орталықтарында жүргізілуі тиіс.

Өнімдерді олардың сақтығын қамтамасыз ететін, өнімдерге атмосфералық жауын-шашынның тиюіне және асқын температура көздерінің (температураның шұғыл өзгерісінің), соның ішінде күн сәулелерінің әсер етуіне жол бермейтін дүкендерде, бөлімдерде (секцияларда), павильондар мен киоскілерде сатуға болады.

Сатушы (өндіруші) сатып алушыға өнімдер туралы қажетті және шынайы ақпаратты беріп, өнімдерді тиісінше таңдау мүмкіндігін қамтамасыз етуге міндетті. Өнімдер туралы ақпарат міндетті түрде тізімі Ресей Федерациясының заңнамасымен белгіленген мәліметтерді қамтуы тиіс.

Егер тұтынушы сатып алатын өнімдер әлдеқашан пайдаланылған немесе өнімдерде ақаулық (ақаулықтар) жойылған болса, тұтынушыға бұл туралы ақпарат берілуі тиіс.

Өнімдерді сату процесінің аясында төмендегі қауіпсіздік талаптары орындалуы тиіс:

- Сатушы сатып алушыға ұйымының фирмалық атауы, орналасқан жері (мекенжайы) және жұмыс режимі туралы мәліметтер беруге міндетті;
- Сауда бөлмелеріндегі өнімдердің сынақтары сатып алушыға бұйымдардағы жазбалармен танысуға мүмкіндік беруі және визуалды тексерістен басқа бұйымдардың іске қосылуына әкелетін, сатып алушылар өз бетінше орындайтын ешқандай әрекеттерге жол бермеуі тиіс;
- Сатушы осы бұйымдардың белгіленген талаптарға сәйкестігінің растамасы, сертификаттардың немесе сәйкестік жөніндегі мәлімдемелердің бар болуы туралы ақпаратты сатып алушыға беруге міндетті;
- Идентификациялық сипаттары жоқ (жоғалған), жарамдылық мерзімі өтіп кеткен, бұзылу белгілері бар және пайдалану бойынша нұсқаулығы (кітапшасы), міндетті сәйкестік сертификаты немесе сәйкестік белгісі жоқ өнімдерді сатуға тыйым салынады.

Тұтынушыға қызмет көрсету және пайдалану кеңестері

Қызмет көрсету орталығы өнімді жөндеу және оған техникалық қызмет көрсету, сондай-ақ қосалқы

бөлшектер туралы сұрақтарға жауап береді. Құрамдас бөлшектер бойынша кескін мен қосалқы бөлшектер туралы мәліметтер төмендегі мекенжай бойынша қолжетімді: www.bosch-pt.com
Bosch қызметтік кеңес беру тобы біздің өнімдер және олардың керек-жарақтары туралы сұрақтарыңызға жауап береді.

Сұрақтар қою және қосалқы бөлшектерге тапсырыс беру кезінде міндетті түрде өнімнің фирмалық тақтайшасындағы 10 таңбалы өнім нөмірін беріңіз.

Өндіруші талаптары мен нормаларының сақталуымен электр құралын жөндеу және кепілді қызмет көрсету барлық мемлекеттер аумағында тек “Роберт Бош” фирмалық немесе авторизацияланған қызмет көрсету орталықтарында орындалады. ЕСКЕРТУ! Заңсыз жолмен әкелінген өнімдерді пайдалану қауіпті, денсаулығыңызға зиян келтіруі мүмкін. Өнімдерді заңсыз жасау және тарату әкімшілік және қылмыстық тәртіп бойынша Заңмен қудаланады.

Қазақстан

Тұтынушыларға кеңес беру және шағымдарды қабылдау орталығы:

“Роберт Бош” (Robert Bosch) ЖШС

Алматы қ.,

Қазақстан Республикасы

050012

Муратбаев к., 180 үй

“Гермес” БО, 7 қабат

Тел.: +7 (727) 331 31 00

Факс: +7 (727) 233 07 87

E-Mail: ptka@bosch.com

Сервистік қызмет көрсету орталықтары мен қабылдау пунктерінің мекен-жайы туралы толық және өзекті ақпаратты Сіз: www.bosch-professional.kz ресми сайттан ала аласыз

Қызмет көрсету орталықтарының басқа да мекенжайларын мына жерден қараңыз:

www.bosch-pt.com/serviceaddresses

Электр құралы кепілді пайдалану мерзімінің ішінде өндірушінің кесірінен істен шыққан жағдайда, өнім иесі төмендегі шарттар орындалғанда кепілдік бойынша тегін жөндеуге құқылы болады:

- механикалық зақымдардың жоқтығы;
- пайдалану бойынша нұсқаулық талаптарының бұзылу белгілерінің жоқтығы;
- пайдалану бойынша нұсқаулықта сатушының сату туралы белгісінің және сатып алушы қолтаңбасының бар болуы;
- электр құралы сериялық нөмірінің және кепілдік талондығы сериялық нөмірдің сәйкестігі;
- біліксіз жөндеу белгілерінің жоқтығы.

Кепілдік төмендегі жағдайларда қолданылмайды:

- форс-мажор жағдайларына байланысты кез келген сынықтар;
- барлық электр құралдарындағыдай электр құралының қалыпты тозуы.

Жалғағыш контактілер, сымдар, қылшақтар және т.б. сияқты құрал бөліктерінің қызмет ету мерзімін қысқартатын қалыпты тозу нәтижесінде қажеттілігі туындаған жөндеу кепілдік аясына кірмейді:

- табиғи тозу (ресурстың толық пайдаланылуы);
- қате орнату, рұқсатсыз модификациялау, қате қолдану, қызмет көрсету немесе сақтау ережелерін бұзу нәтижесінде істен шыққан жабдық пен оның бөліктері;
- электр құралына артық жүктеме түскеннен орын алған ақаулар. (Құралға артық жүктеме түсудің шартсыз белгілеріне мыналар жатады: құбылу түсінің пайда болуы немесе электр құралы бөліктері мен түйіндерінің деформациясы немесе қорытылуы, жоғары температура әсерінен электр қозғалтқышындағы сымдар оқшаулағышының қараюы немесе көмірленуі.)

Кәдеге жарату

Электр құралдар, жабдықтар және бумаларын айналаны қорғайтын кәдеге жаратуға апару қажет.



Электр құралдарды үй қоқысына тастамаңыз!

Тек қана ЕО елдері үшін:

Электр және электрондық ескі құралдар бойынша Еуропа 2012/19/EU ережесі және ұлттық заңдарға сәйкес пайдалануға жарамсыз электр құралдары бөлек жиналып, кәдеге жаратылуы қажет.

Қате жолмен кәдеге жаратылған ескі электрлік және электрондық құрылғылар қауіпті заттардың болу мүмкіндігіне байланысты қоршаған ортаға және адам денсаулығына зиянды әсер тигізуі мүмкін.

Română

Instrucțiunile de siguranță

Instrucțiuni generale de siguranță pentru scule electrice

AVERTISMENT

Citiți toate avertizările, instrucțiunile, ilustrațiile și specificațiile puse la dispoziție

împreună cu această sculă electrică. Nerespectarea instrucțiunilor menționate mai jos poate duce la electrocutare, incendiu și/sau vătămări corporale grave.

Păstrați toate indicațiile de avertizare și instrucțiunile în vederea utilizărilor viitoare.

Termenul "sculă electrică" folosit în indicațiile de avertizare se referă la sculele electrice alimentate de la rețea (cu cablu

de alimentare) sau la sculele electrice cu acumulator (fără cablu de alimentare).

Siguranța la locul de muncă

- ▶ **Mențineți-vă sectorul de lucru curat și bine iluminat.** Dezordinea sau sectoarele de lucru neluminate pot duce la accidente.
- ▶ **Nu lucrați cu sculele electrice în mediu cu pericol de explozie, în care există lichide, gaze sau pulberi inflamabile.** Sculele electrice generează scântei care pot aprinde praful sau vaporii.
- ▶ **Nu permiteți accesul copiilor și al spectatorilor în timpul utilizării sculei electrice.** Dacă vă este distrasă atenția puteți pierde controlul.

Siguranța electrică

- ▶ **Ștecherul sculei electrice trebuie să fie potrivit prizei electrice. Nu modificați niciodată ștecherul. Nu folosiți fișe adaptoare la sculele electrice cu împământare (legate la masă).** Ștecherele nemodificate și prizele corespunzătoare diminuează riscul de electrocutare.
- ▶ **Evitați contactul corporal cu suprafețe împământate sau legate la masă ca țevi, instalații de încălzire, plite și frigider.** Există un risc crescut de electrocutare atunci când corpul vă este împământat sau legat la masă.
- ▶ **Feriți sculele electrice de ploaie sau umezeală.** Pătrunderea apei într-o sculă electrică mărește riscul de electrocutare.
- ▶ **Nu schimbați destinația cablului. Nu folosiți niciodată cablul pentru transportarea sau suspendarea sculei electrice ori pentru a trage ștecherul afară din priză. Feriți cablul de căldură, ulei, muchii ascuțite sau componente aflate în mișcare.** Cablurile deteriorate sau încărcate măresc riscul de electrocutare.
- ▶ **Atunci când lucrați cu o sculă electrică în aer liber, folosiți numai cabluri prelungitoare adecvate pentru mediul exterior.** Folosirea unui cablu prelungitor adecvat pentru mediul exterior diminuează riscul de electrocutare.
- ▶ **Dacă nu poate fi evitată folosirea sculei electrice în mediu umed, folosiți o alimentare protejată printr-un dispozitiv de curent rezidual (RCD).** Utilizarea unui dispozitiv RCD reduce riscul de electrocutare.

Siguranța persoanelor

- ▶ **Fiți atenți, aveți grijă de ceea ce faceți și procedați rațional atunci când lucrați cu o sculă electrică. Nu folosiți scula electrică atunci când sunteți obosiți sau vă aflați sub influența drogurilor, a alcoolului sau a medicamentelor.** Un moment de neatenție în timpul utilizării sculelor electrice poate duce la răni grave.
- ▶ **Purtați echipament personal de protecție. Purtați întotdeauna ochelari de protecție.** Purtarea echipamentului personal de protecție, ca masca pentru praf, încălțăminte de siguranță antiderapantă, casca de protecție sau protecția auditivă, în funcție de tipul și utilizarea sculei electrice, diminuează riscul rănilor.

- ▶ **Evitați o punere în funcțiune involuntară. Înainte de a introduce ștecherul în priză și/sau de a introduce acumulatorul în scula electrică, de a o ridica sau de a o transporta, asigurați-vă că aceasta este oprită.** Dacă atunci când transportați scula electrică țineți degetul pe întrerupător sau dacă porniți scula electrică înainte de a racorda la rețeaua de curent, puteți provoca accidente.
- ▶ **Înainte de pornirea sculei electrice îndepărtați cleștii de reglare sau cheile fixe din aceasta.** O cheie sau un clește atașat la o componentă rotativă a sculei electrice poate provoca răni.
- ▶ **Nu vă întindeți pentru a lucra cu scula electrică. Mențineți-vă întotdeauna stabilitatea și echilibrul.** Astfel veți putea controla mai bine scula electrică în situații neașteptate.
- ▶ **Purtați îmbrăcăminte adecvată. Nu purtați îmbrăcăminte largă sau podoabe. Feriți părul și îmbrăcămintea de piesele aflate în mișcare.** Îmbrăcămintea largă, părul lung sau podoabele pot fi prinse în piesele aflate în mișcare.
- ▶ **Dacă pot fi montate echipamente de aspirare și colectare a prafului, asigurați-vă că acestea sunt racordate și folosite în mod corect.** Folosirea unei instalații de aspirare a prafului poate duce la reducerea poluării cu praf.
- ▶ **Nu vă lăsați amăgiți de ușurința în operare dobândită în urma folosirii frecvente a sculelor electrice și nu ignorați principiile de siguranță ale acestora.** Neglijența poate provoca, într-o fracțiune de secundă, vătămări corporale grave.

Utilizarea și manevrarea atentă a sculelor electrice

- ▶ **Nu suprasolicitați scula electrică. Folosiți pentru executarea lucrării dv. scula electrică destinată aceluși scop.** Cu scula electrică potrivită lucrați mai bine și mai sigur în domeniul de putere indicat.
- ▶ **Nu folosiți scula electrică dacă aceasta are întrerupător defect.** O sculă electrică, care nu mai poate fi pornită sau oprită, este periculoasă și trebuie reparată.
- ▶ **Scoateți ștecherul afară din priză și/sau îndepărtați acumulatorul dacă este detașabil, înainte de a executa reglaje, a schimba accesoriul sau a depozita scula electrică.** Această măsură de prevedere împiedică pornirea involuntară a sculei electrice.
- ▶ **Păstrați sculele electrice nefolosite la loc inaccesibil copiilor și nu lăsați să lucreze cu scula electrică persoane care nu sunt familiarizate cu aceasta sau care nu au citit prezentele instrucțiuni.** Sculele electrice devin periculoase atunci când sunt folosite de persoane lipsite de experiență.
- ▶ **Întrețineți sculele electrice și accesoriile acestora. Verificați alinierea corespunzătoare, controlați dacă, componentele mobile ale sculei electrice nu se blochează, sau dacă există piese rupte sau deteriorate care să afecteze funcționarea sculei electrice. Înainte de utilizare dați la reparat o sculă electrică**

defectăpiesele deteriorate. Cauza multor accidente a fost întreținerea necorespunzătoare a sculelor electrice.

- ▶ **Mențineți bine dispozitivele de tăiere bine ascuțite și curate.** Dispozitivele de tăiere întreținute cu grijă, cu tășuri ascuțite se înțepenesec în mai mică măsură și pot fi conduse mai ușor.
- ▶ **Folosiți scula electrică, accesoriile, dispozitivele de lucru etc. conform prezentelor instrucțiuni, ținând cont de condițiile de lucru și de activitatea care trebuie desfășurată.** Folosirea sculelor electrice în alt scop decât pentru utilizările prevăzute, poate duce la situații periculoase.
- ▶ **Mențineți mânerul și zonele de prindere uscate, curate și feriți-le de ulei și unsoare.** Mânerul și zonele de prindere alunecoase nu permit manevrarea și controlul sigur al sculei electrice în situații neașteptate.

Întreținere

- ▶ **Încredințați scula electrică pentru reparare personalului de specialitate, calificat în acest scop, repararea făcându-se numai cu piese de schimb originale.** Astfel veți fi siguri că este menținută siguranța sculei electrice.

Instrucțiuni de siguranță pentru șlefuitoare și polizoare

- ▶ **Prindeți strâns scula electrică cu ambele mâini în timpul lucrului și asigurați-vă o poziție stabilă.** Scula electrică este condusă mai sigur cu ambele mâini.
- ▶ **Folosiți scula electrică numai pentru șlefuire uscată.** Pătrunderea apei într-o sculă electrică mărește riscul de electrocutare.
- ▶ **Atenție, pericol de incendiu! Evitați supraîncălzirea materialului șlefuit și al șlefuitorului sau polizorului. Înaintea pauzelor de lucru, goliți întotdeauna recipientul de praf.** Praful de șlefuire din sacul colector de praf, microfiltru, sacul din hârtie) sau din sacul filtrant respectiv filtrul aspiratorului) se poate aprinde în caz de condiții nefavorabile cum ar fi degajarea de scântei la șlefuirea metalelor. Un pericol deosebit există atunci când praful de șlefuire este amestecat cu resturi de lac, poliuretan sau alte substanțe chimice iar materialul șlefuit se înfierbântă după o prelucrare îndelungată.
- ▶ **Curățați regulat fantele de aerisire ale sculei dumneavoastră electrice.** Ventilatorul motorului atrage praf în carcasă iar acumularea puternică de pulberi metalice poate provoca pericole electrice.
- ▶ **Asigurați piesa de lucru.** O piesă de lucru fixată cu dispozitive de prindere sau într-o menghină este ținută mai sigur decât cu mâna dumneavoastră.
- ▶ **Înainte de a pune jos scula electrică, așteptați ca aceasta să se oprească complet.**

Descrierea produsului și a performanțelor sale



Citiți toate indicațiile și instrucțiunile de siguranță. Nerespectarea instrucțiunilor și indicațiilor de siguranță poate provoca electrocutare, incendiu și/sau răni grave.

Țineți seama de ilustrațiile din partea anterioară a instrucțiunilor de folosire.

Utilizare conform destinației

Scula electrică este destinată șlefuirii uscate a lemnului, materialului plastic, metalului, materialului de șpacluit cât și a suprafețelor lăcuite.

Componentele ilustrate

Numerotarea componentelor ilustrate se referă la schița sculei electrice de la pagina grafică.

- (1) Rozetă de reglare pentru preselecția numărului de vibrații
- (2) Comutator de pornire/oprire
- (3) Tastă de fixare a comutatorului de pornire/oprire
- (4) Casetă completă de colectare a prafului (sistem de microfiltre)
- (5) Cleme de fixare
- (6) Placă de șlefuire
- (7) Foaie abrazivă
- (8) Tastă de deblocare a șinei de fixare frontale
- (9) Șină de fixare frontală
- (10) Perforator^{a)}
- (11) Șuruburi pentru placa de șlefuire
- (12) Ștuț de evacuare
- (13) Element de filtrare (sistem de microfiltre)
- (14) Furtun de aspirare^{a)}
- (15) Mâner (suprafață izolată de prindere)

a) **Accesoriiile ilustrate sau descrise nu sunt incluse în pachetul de livrare standard. Toate accesoriile sunt disponibile în gama noastră de accesorii.**

Date tehnice

Șlefuitor cu vibrații		GSS 23 AE
Număr de identificare		3 601 K70 7..
Putere nominală	W	190
Preselecție a numărului de vibrații		●
Turație în gol	min ⁻¹	7000–12000
Număr de vibrații la funcționarea în gol	min ⁻¹	14000–24000
Diametru cerc de vibrații	mm	2,0
Dimensiuni foaie abrazivă		
– Prindere cu arici	mm	93 x 185

Șlefuitor cu vibrații		GSS 23 AE
– Prindere cu cleme	mm	93 x 230
Dimensiuni placă de șlefuire	mm	92 x 182
Greutate conform EPTA-Procedure 01:2014	kg	1,7
Clasa de protecție		□ / II

Specificațiile sunt valabile pentru o tensiune nominală [U] de 230 V. În cazul unor tensiuni diferite și al unor modele de execuție specifice anumitor țări, aceste specificații pot varia.

Informații privind zgomotul/vibrațiile

Valorile zgomotului emis au fost determinate conform **EN 62841-2-4**.

Nivelul presiunii sonore evaluat A al sculei electrice este în mod normal: nivel presiune sonoră **80 dB(A)**; nivel putere sonoră **91 dB(A)**. Incertitudine K = **3 dB**.

Purtați căști antifonice!

Valorile totale ale vibrațiilor a_n (suma vectorială a trei direcții) și incertitudinea K au fost determinate conform **EN 62841-2-4**:

$$a_n = 3 \text{ m/s}^2, K = 1,5 \text{ m/s}^2$$

Nivelul vibrațiilor și nivelul zgomotului emise specificate în prezentele instrucțiuni au fost măsurate conform unei proceduri de măsurare standardizate și pot fi utilizate la compararea diferitelor scule electrice. Acestea pot fi folosite și pentru evaluarea provizorie a vibrațiilor și zgomotului emis.

Nivelul specificat al vibrațiilor și al zgomotului emis se referă la cele mai frecvente utilizări ale sculei electrice. În eventualitatea în care scula electrică este utilizată pentru alte aplicații, împreună cu alte accesorii decât cele indicate sau nu, beneficiază de o întreținere satisfăcătoare, nivelul vibrațiilor și nivelul zgomotului emis se pot abate de la valorile specificate. Aceasta poate amplifica considerabil vibrațiile și zgomotul de-a lungul întregului interval de lucru. Pentru o evaluare exactă a vibrațiilor și a zgomotului ar trebui luate în calcul și intervalele de timp în care scula electrică este deconectată sau funcționează, dar nu este folosită efectiv. Această metodă de calcul ar putea duce la reducerea considerabilă a zgomotului pe întreg intervalul de lucru. Stabiliți măsuri de siguranță suplimentare pentru protejarea utilizatorului împotriva efectului vibrațiilor, ca de exemplu: întreținerea sculei electrice și a accesoriilor, menținerea căldurii mâinilor, organizarea proceselor de muncă.

Montarea

► **Înainte oricăror intervenții asupra sculei electrice scoateți cablul de alimentare afară din priză.**

Aspirarea prafului/așchiilor

Pulberile rezultate din prelucrarea de materiale cum sunt vopselele pe bază de plumb, anumite tipuri de lemn, minerale și metal pot fi dăunătoare sănătății. Atingerea sau inspirarea acestor pulberi poate provoca reacții alergice și/sau îmbolnăvirile căilor respiratorii ale utilizatorului sau a le

persoanelor aflate în apropiere.

Anumite pulberi cum sunt pulberea de lemn de stejar sau de fag sunt considerate a fi cancerigene, mai ales în combinație cu materiale de adaos utilizate la prelucrarea lemnului (cromat, substanțe de protecție a lemnului). Materialele care conțin azbest nu pot fi prelucrate decât de către specialiști.

- Folosiți pe cât posibil o instalație de aspirare a prafului adecvată pentru materialul prelucrat.
- Asigurați buna ventilație a locului de muncă.
- Este recomandabil să se utilizeze o mască de protecție a respirației având clasa de filtrare P2.

Respectați prescripțiile din țara dumneavoastră referitoare la materialele de prelucrat.

► **Evitați acumulările de praf la locul de muncă.** Pulberile se pot aprinde cu ușurință.

Aspirare independentă cu casetă de colectare a prafului (consultați imaginile G1–G4)

Apăsați caseta de colectare a prafului (4) pe ștuțul de evacuare (12) până când aceasta se fixează în poziție.

Pentru a goli caseta de colectare a prafului (4), trageți-o în jos.

Înainte de deschiderea casetei de colectare a prafului (4), trebuie să o scuturați conform descrierii din imagine prin lovirea pentru a elimina praful de pe elementul de filtrare. Fixați caseta de colectare a prafului (4) pe adâncitura mânerului, ridicați elementul de filtrare (13) și goliți caseta de colectare a prafului. Curățați lamelele elementului de filtrare (13) utilizând o perie moale.

Aspirare cu instalație exterioară (consultați imaginea H)

Montați un adaptor de aspirare (14) pe ștuțul de evacuare (12).

Racordați furtunul de aspirare (14) la un aspirator. La sfârșitul acestor instrucțiuni este disponibilă o prezentare generală a diferitelor aspiratoare adecvate pentru racordare. Aspiratorul de praf trebuie să fie adecvat pentru materialul de prelucrat.

Pentru aspirarea pulberilor extrem de nocive, cancerigene sau uscate, folosiți un aspirator special.

În Germania, pentru pulberile de lemn sunt necesare sisteme de aspirare TRGS 553 omologate, deoarece utilizarea de sisteme de aspirare independente nu este permisă în domeniul de industrie mică. În ceea ce privește alte tipuri de materiale, operatorii comerciali trebuie să se consulte cu asociația profesională referitor la cerințele speciale.

Schimbarea foii abrazive

Înainte de montarea unei foi abrazive noi, îndepărtați impuritățile și praful de pe placa de șlefuire (6), de exemplu, cu o pensulă.

Pentru garantarea unei aspirări optime a prafului, asigurați-vă că decupajele din foaia abrazivă coincid cu orificiile de pe placa de șlefuire.

Foie abrazivă cu prindere cu arici (consultați imaginea A)

Dacă placa de șlefuire (6) este prevăzută cu o țesătură tip arici, puteți fixa rapid și ușor pe aceasta foi abrazive cu sistem de prindere tip arici.

Bateți ușor țesătura tip arici de pe placa de șlefuire (6) înainte de montarea foii abrazive (7) pentru a permite funcționarea optimă a acesteia.

Așezați foaia abrazivă (7) coplanar pe o parte a plăcii de șlefuire (6), iar apoi așezați foaia abrazivă pe placa de șlefuire și apăsați-o ferm.

Pentru a desprinde foaia abrazivă (7), prindeți-o de un vârf și trageți-o de pe placa de șlefuire (6).

Foie abrazivă fără prindere cu arici (consultați imaginile B–D)

- ① Apăsați tasta de deblocare (8) și mențineți-o apăsată.
- ② Introduceți foaia abrazivă (7) până la opritor, sub șina de fixare frontală deschisă (9) și eliberați din nou tasta de deblocare (8). Aveți grijă ca hârtia abrazivă să fie fixată în partea din mijloc.
- ③ Apăsați spre interior clemele de fixare (5) și pivotați-le până la opritor.
- ④ Întindeți bine foaia abrazivă (7) pe placa de șlefuire. Trageți celălalt capăt al foii abrazive (7) între șina de fixare posterioară și rola roșie până la clemele de fixare (5).
- ⑤ Mențineți tensionată foaia abrazivă și apăsați clemele de fixare (5) în direcția plăcii de șlefuire pentru a fixa în poziție foaia abrazivă.

În scopul aspirării prafului, puteți găuri foile abrazive neperforate, de exemplu, cele livrate în role sau la metru, cu ajutorul perforatorului (10). Pentru aceasta, apăsați scula electrică cu foaia abrazivă montată, pe perforator (consultați imaginea E).

Pentru scoaterea foii abrazive (7) deblocați clemele de fixare (5) și extrageți foaia abrazivă din suportul din spate al acesteia. Apăsați tasta de deblocare (8) și extrageți complet foaia abrazivă.

Alegerea foii abrazive

În funcție de materialul de prelucrat și de modul de îndepărtare dorit, sunt disponibile diverse foi abrazive:

	Granulație
red:Wood	40 – 240

Pentru prelucrarea tuturor tipurilor de materiale lemnoase

Pentru șlefuirea preliminară, de exemplu, a grinzilor și a scândurilor cu asperități, nerindeluite	brută	40, 60
Pentru șlefuirea plană și pentru netezirea micilor denivelări	medie	80, 100, 120
Pentru finisarea și șlefuirea fină a lemnului de esență tare	fină	180, 240

Granulație

White Paint

40 – 320

Pentru prelucrarea straturilor de vopsea/lac, respectiv, a grundurilor, precum fillerul și chitul

Pentru îndepărtarea prin șlefuire a straturilor de vopsea	brută	40, 60
Pentru șlefuirea vopselelor de grund	medie	80, 100, 120
Pentru șlefuirea finală a grundurilor înainte de lăcuire	fină	180, 240, 320

Înlocuirea plăcii de șlefuire (consultați imaginea F)

Dacă este necesar, placa de șlefuire (6) poate fi înlocuită. Deșurubați complet cele 4 șuruburi (11) și scoateți placa de șlefuire (6). Așezați placa de șlefuire nouă (6) și strângeți din nou ferm șuruburile.

Funcționarea

Punerea în funcțiune

- **Țineți seama de tensiunea rețelei de alimentare! Tensiunea sursei de curent trebuie să coincidă cu datele specificate pe plăcuța indicatoare a tipului scule electrice. Suclele electrice înscrispionate cu 230 V pot funcționa și racordate la 220 V.**

Pornirea/Oprirea

- **Asigurați-vă că puteți acționa întrerupătorul pornit/oprit fără a lăsa din mână mânerul.**

Pentru **pornirea** sculei electrice, apăsați și țineți apăsat comutatorul de pornire/oprire (2).

Pentru **fixarea în poziție** a comutatorului de pornire/oprire (2), mențineți-l apăsat și apăsați simultan tasta de fixare (3).

Pentru **oprirea** sculei electrice eliberați comutatorul de pornire/oprire (2). Cu comutatorul de pornire/oprire blocat în poziție (2), mai întâi apăsați-l, iar apoi eliberați-l.

Preselectarea numărului de vibrații

Rozeta de reglare pentru preselectarea numărului de vibrații (1) permite preselectarea numărului de vibrații dorit chiar și pe parcursul funcționării.

Numărul preselectat de vibrații depinde de material și de condițiile de lucru, putând fi determinat prin probe practice.

Instrucțiuni de lucru

- **Înainte oricărui intervenții asupra sculei electrice scoateți cablul de alimentare afară din priză.**
- **Înainte de a pune jos scula electrică, așteptați ca aceasta să se oprească complet.**

Randamentul de îndepărtare prin șlefuire este determinat în principal de tipul de foaie abrazivă ales, precum și de numărul de vibrații preselectat.

Numai foile abrazive impecabile au un randament optim la șlefuire și menajează scula electrică.

Aveți grijă să mențineți o presiune de apăsare constantă, pentru a prelungi durabilitatea foilor abrazive.

Mărirea exagerată a presiunii de apăsare nu duce la creșterea randamentului la șlefuire ci la uzura mai mare a sculei electrice și de foii abrazive.

Nu mai folosiți pentru alte materiale o foaie abrazivă care a fost deja utilizată la prelucrarea metalului.

Utilizați numai accesoriile de șlefuire **Bosch** originale.

Întreținere și service

Întreținere și curățare

- **Înainte oricărui intervenții asupra sculei electrice scoateți cablul de alimentare afară din priză.**
- **Pentru a putea lucra bine și sigur, mențineți curate scula electrică și fantele de aerisire ale acesteia.**

Dacă este necesară înlocuirea cablului de racordare, pentru a evita periclitatea siguranței în timpul utilizării, această operație se va executa de către **Bosch** sau de către un centru de service autorizat pentru scule electrice **Bosch**.

Serviciu de asistență tehnică post-vânzări și consultanță clienți

Serviciul nostru de asistență tehnică răspunde în întrebărilor tale atât în ceea ce privește întreținerea și repararea produsului tău, cât și referitor la piesele de schimb. Pentru desenele descompuse și informații privind piesele de schimb, poți de asemenea să accesezi:

www.bosch-pt.com

Echipa de consultanță Bosch îți stă cu plăcere la dispoziție pentru a te ajuta în chestiuni legate de produsele noastre și accesoriile acestora.

În caz de reclamații și comenzi de piese de schimb, te rugăm să specifice neapărat numărul de identificare compus din 10 cifre, indicat pe plăcuța cu date tehnice a produsului.

România

Robert Bosch SRL

PT/MKV1-EA

Service scule electrice

Strada Horia Măcelariu Nr. 30–34, sector 1

013937 București

Tel.: +40 21 405 7541

Fax: +40 21 233 1313

E-Mail: BoschServiceCenter@ro.bosch.com

www.bosch-pt.ro

Mai multe adrese ale unităților de service sunt disponibile la:

www.bosch-pt.com/serviceaddresses

Eliminare

Suclele electrice, accesoriile și ambalajele trebuie direcționate către o stație de revalorificare ecologică.



Nu aruncați sculele electrice în gunoiul menajer!

Numai pentru țările UE:

Conform Directivei Europene 2012/19/UE privind sculele și aparatele electrice și electronice uzate și transpunerea acesteia în legislația națională, sculele electrice scoase din uz trebuie colectate separat și direcționate către o stație de revalorificare ecologică.

În cazul eliminării necorespunzătoare, aparatele electrice și electronice pot avea un efect nociv asupra mediului și sănătății din cauza posibilei prezențe a substanțelor periculoase.

Български

Указания за сигурност

Общи указания за безопасност за електроинструменти

⚠ ПРЕДУПРЕЖ- ДЕНИЕ - Прочетете всички предупреждения, указания, запознайте се с фигурите и техническите характеристики, приложени към електроинструмента. Пропуски при спазването на указанията по-долу могат да предизвикат токов удар и/или тежки травми.

Съхранявайте тези указания на сигурно място.

Използваният по-долу термин "електроинструмент" се отнася до захранвани от електрическата мрежа електроинструменти (със захранващ кабел) и до захранвани от акумулаторна батерия електроинструменти (без захранващ кабел).

Безопасност на работното място

- ▶ **Пазете работното си място чисто и добре осветено.** Разхвърляните или тъмни работни места са предпоставка за инциденти.
- ▶ **Не работете с електроинструмента в среда с повишена опасност от възникване на експлозия, в близост до леснозапалими течности, газове или прахообразни материали.** По време на работа в електроинструментите се отделят искри, които могат да възпламенят прахообразни материали или пари.
- ▶ **Дръжте деца и странични лица на безопасно разстояние, докато работите с електроинструмента.** Ако вниманието Ви бъде отклонено, може да загубите контрола над електроинструмента.

Безопасност при работа с електрически ток

- ▶ **Щепселът на електроинструмента трябва да е подходящ за ползвания контакт. В никакъв случай не се допуска изменение на конструкцията на щепсела.**

ла. Когато работите със занулени електроуреди, не използвайте адаптери за щепсела. Ползването на оригинални щепсели и контакти намалява риска от възникване на токов удар.

- ▶ **Избягвайте допира на тялото Ви до заземени тела, напр. тръби, отоплителни уреди, печки и хладилници.** Когато тялото Ви е заземено, рискът от възникване на токов удар е по-голям.
- ▶ **Предпазвайте електроинструмента си от дъжд и влага.** Проникването на вода в електроинструмента повишава опасността от токов удар.
- ▶ **Не използвайте захранващия кабел за цели, за които той не е предвиден. Никога не използвайте захранващия кабел за пренасане, теглене или откачване на електроинструмента. Предпазвайте кабела от нагряване, омасляване, допир до остри ръбове или до подвижни звена на машини.** Повредени или усукани кабели увеличават риска от възникване на токов удар.
- ▶ **Когато работите с електроинструмент навън, използвайте само удължителни кабели, подходящи за работа на открито.** Използването на удължител, предназначен за работа на открито, намалява риска от възникване на токов удар.
- ▶ **Ако се налага използването на електроинструмента във влажна среда, използвайте предпазен прекъсвач за утечни токове.** Използването на предпазен прекъсвач за утечни токове намалява опасността от възникване на токов удар.

Безопасен начин на работа

- ▶ **Бъдете концентрирани, следете внимателно действията си и постъпвайте предпазливо и разумно. Не използвайте електроинструмента, когато сте уморени или под влиянието на наркотични вещества, алкохол или упойващи лекарства.** Един миг разсеяност при работа с електроинструмент може да има за последици изключително тежки наранявания.
- ▶ **Работете с предпазващо работно облекло. Винаги носете предпазни очила.** Носенето на подходящи за ползвания електроинструмент и извършваната дейност лични предпазни средства, като дихателна маска, здрави плътнотатворени обувки със стабилен грайфер, защитна каска или шумозаглушители (антифони), намалява риска от възникване на трудова злополука.
- ▶ **Избягвайте опасността от включване на електроинструмента по невнимание. Преди да включите щепсела в контакта или да поставите батерията, както и при пренасане на електроинструмента, се уверявайте, че пусковият прекъсвач е позиция "изключено".** Носенето на електроинструменти с пръст върху пусковия прекъсвач или подаването на захранващо напрежение, докато пусковият прекъсвач е включен, увеличава опасността от трудови злополуки.
- ▶ **Преди да включите електроинструмента, се уверявайте, че сте отстранили от него всички помощни**

инструменти и гаечни ключове. Помощен инструмент, забравен на въртящо се звено, може да причини травми.

- ▶ **Избягвайте неестествените положения на тялото. Работете в стабилно положение на тялото и във всеки момент поддържайте равновесие.** Така ще можете да контролирате електроинструмента по-добре и по-безопасно, ако възникне неочаквана ситуация.
- ▶ **Работете с подходящо облекло. Не работете с широки дрехи или украшения. Дръжте косата и дрехите си на безопасно разстояние от движещи се звена.** Широките дрехи, украшенията, дългите коси могат да бъдат захванати и увлечени от въртящи се звена.
- ▶ **Ако е възможно използването на външна аспирационна система, се уверявайте, че тя е включена и функционира изправно.** Използването на аспирационна система намалява рисковете, дължащи се на отделящи се при работа прахове.
- ▶ **Доброто познаване на електроинструмента вследствие на честа работа с него не е повод за намаляване на вниманието и пренебрегване на мерките за безопасност.** Едно невнимателно действие може да предизвика тежки наранявания само за части от секундата.

Грижливо отношение към електроинструментите

- ▶ **Не претоварвайте електроинструмента. Използвайте електроинструментите само съобразно тяхното предназначение.** Ще работите по-добре и по-безопасно, когато използвате подходящия електроинструмент в зададения от производителя диапазон на натоварване.
- ▶ **Не използвайте електроинструмент, чиито пусков прекъсвач е повреден.** Електроинструмент, който не може да бъде изключван и включван по предвидения от производителя начин, е опасен и трябва да бъде ремонтиран.
- ▶ **Преди да извършвате каквито и да е дейности по електроинструмента, напр. настройване, смяна на работен инструмент, както и когато го прибирате, изключвайте щепсела от контакта, респ. изваждайте батерията, ако е възможно.** Тази мярка премахва опасността от задействане на електроинструмента по невнимание.
- ▶ **Съхранявайте електроинструментите на места, където не могат да бъдат достигнати от деца. Не допускате те да бъдат използвани от лица, които не са запознати с начина на работа с тях и не са прочели тези инструкции.** Когато са в ръцете на неопитни потребители, електроинструментите могат да бъдат изключително опасни.
- ▶ **Поддържайте добре електроинструментите си и аксесоарите им. Проверявайте дали подвижните звена функционират безукорно, дали не заклинват, дали има счупени или повредени детайли, които нарушават или изменят функциите на електроинструмента. Преди да използвате електроинструмента,**

се погрижете повредените детайли да бъдат ремонтирани. Много от трудовете злополуки се дължат на недобре поддържани електроинструменти и уреди.

- ▶ **Поддържайте режещите инструменти винаги добре заточени и чисти.** Добре поддържаните режещи инструменти с остри ръбове оказват по-малко съпротивление и се водят по-леко.
- ▶ **Използвайте електроинструментите, допълнителните приспособления, работните инструменти и т. н., съобразно инструкциите на производителя. При това се съобразявайте и с конкретните работни условия и операции, които трябва да изпълните.** Използването на електроинструменти за различни от предвидените от производителя приложения повишава опасността от възникване на трудови злополуки.
- ▶ **Поддържайте дръжките и ръкохватките сухи, чисти и неомаслени.** Хлъзгавите дръжки и ръкохватки не позволяват безопасната работа и доброто контролиране на електроинструмента при възникване на неочаквана ситуация.

Поддържане

- ▶ **Допускате ремонтът на електроинструментите Ви да се извършва само от квалифицирани специалисти и само с използването на оригинални резервни части.** По този начин се гарантира съхраняване на безопасността на електроинструмента.

Указания за безопасност за шлайфмашини

- ▶ **Дръжте здраво електроинструмента при работа с двете ръце и следете за сигурната позиция.** С двете ръце електроинструментът се води по-сигурно.
- ▶ **Използвайте електроинструмента само за сухо шлайфане.** Проникването на вода в електроинструмента повишава опасността от токов удар.
- ▶ **Внимание, опасност от пожар! Избягвайте прегряване на шлайфания материал и шлайф машината. Изпразвайте винаги преди паузи при работа контейнера за прах.** Прахът от шлайфане в чувалчето, микрофилтъра, хартиения чувал (или в чувала на филтъра, респ. филтъра на прахосмукачката) може да се samozапали при неблагоприятни условия, като напр. искри при шлайфане на метали. Специална опасност е налице ако прахът от шлайфане се смеси с остатъци от лак, полиуретан или други химични вещества и шлайфаният продукт след дълга работа се нагрее.
- ▶ **Почиствайте редовно отгвора за проветрение на Вашия електроинструмент.** Турбината на електродвигателя засмуква прах в корпуса, а натрупването на метален прах увеличава опасността от токов удар.
- ▶ **Осигурявайте обработвания детайл.** Детайл, захванат с подходящи приспособления или скоби, е застопорен по здраво и сигурно, отколкото, ако го държите с ръка.
- ▶ **Преди да оставите електроинструмента, изчаквайте въртенето да спре напълно.**

Описание на продукта и дейността



Прочетете внимателно всички указания и инструкции за безопасност. Пропуски при спазването на инструкциите за безопасност и указанията за работа могат да имат за последствие токов удар, пожар и/или тежки травми.

Моля, имайте предвид изображенията в предната част на ръководството за работа.

Предназначение на електроинструмента

Електроинструментът е предназначен за сухо шлайфане на дървесни материали, пластмаси, метали, замазки, както и лакирани повърхности.

Изобразени елементи

Номерирането на изобразените компоненти се отнася до изображението на електроинструмента на графичната страница.

- (1) Колело за регулиране на честотата на вибрациите
- (2) Пусков прекъсвач
- (3) Застопоряващ бутон за пусковия прекъсвач
- (4) Комплект прахоуловителна кутия (микрофилтърна система)
- (5) Обтягаща скоба
- (6) Шлифовъчна плоча
- (7) Шкурка
- (8) Освобождаващ бутон за предната обтягаща шина
- (9) Предна обтягаща шина
- (10) Перфориращ инструмент^{a)}
- (11) Винтове за шлифовашката плоча
- (12) Щуцер на отвора за изходящата въздушна струя
- (13) Филтърен елемент (микрофилтърна система)
- (14) Изсмукващ маркуч^{a)}
- (15) Ръкохватка (изолирана повърхност за захващане)

a) **Изобразените на фигурите и описаните допълнителни приспособления не са включени в стандартната комплектация на уреда. Изчерпателен списък на допълнителните приспособления можете да намерите съответно в каталога ни за допълнителни приспособления.**

Технически данни

Вибрационна шлифовъчна машина		GSS 23 AE
Каталожен номер		3 601 K70 7..
Номинална консумирана мощност	W	190
Регулиране на честотата на вибрациите		●
Обороти на празен ход	min ⁻¹	7000–12000
Честота на вибрациите на празен ход	min ⁻¹	14000–24000

Вибрационна шлифовъчна машина

GSS 23 AE

Диаметър на вибрационния кръг	mm	2,0
Размери на листа шкурка		
– Залепващо захващане	mm	93 x 185
– Обтягане с притискане	mm	93 x 230
Размери на шлифовашката плоча	mm	92 x 182
Тегло съгласно EPTA-Procedure 01:2014	kg	1,7
Клас на защита		□ / II

Данните важат за номинално напрежение [U] от 230 V. При отклоняващи се напрежения и при специфични за отделни изпълнения тези данни могат да варират.

Информация за излъчван шум и вибрации

Стойностите на емисии на шум са установени съгласно **EN 62841-2-4**.

Равнището A на генерирания шум обикновено е: равнище на звуковото налягане **80 dB(A)**; мощност на звука **91 dB(A)**. Неопределеност K = **3 dB**.

Работете с шумозаглушители!

Пълната стойност на вибрациите a_h (векторната сума по трите направления) и неопределеността K са определени съгласно **EN 62841-2-4**:

$$a_h = 3 \text{ m/s}^2, K = 1,5 \text{ m/s}^2$$

Посочените в това ръководство за експлоатация ниво на вибрациите и стойност на емисия на шум са измерени съгласно процедура, определена и може да служи за сравняване с други електроинструменти. Те са подходящи също така за предварителна оценка на емисиите на вибрации и шум.

Посочените ниво на вибрациите и стойност на емисии на шум са представителни за основните приложения на електроинструмента. Ако обаче електроинструментът бъде използван за други дейности, с различни работни инструменти или без необходимото техническо обслужване, нивото на вибрациите и стойността на емисии на шум може да се различават. Това би могло значително да увеличи вибрациите и шума през периода на ползване на електроинструмента.

За по-точното оценяване на вибрациите и шума трябва да се отчетат и периодите, в които електроинструментът е изключен или работи на празен ход. Това би могло значително да намали емисиите на вибрации и шум през периода на ползване на електроинструмента.

Предписвайте допълнителни мерки за предпазване на работещия с електроинструмента от въздействието на вибрациите, например: техническо обслужване на електроинструмента и работните инструменти, поддържане на ръцете топли, целесъобразна организация на работните стъпки.

Монтиране

- ▶ **Преди извършване на каквито и да е дейности по електроинструмента изключвайте щепсела от захранващата мрежа.**

Система за прахоулавяне

Прахове, отделящи се при обработването на материали като съдържащи олово бои, някои видове дървесина, минерали и метали могат да бъдат опасни за здравето. Контактът до кожата или вдишването на такива прахове могат да предизвикат алергични реакции и/или заболявания на дихателните пътища на работещия с електроинструмента или намиращи се наблизо лица.

Определени прахове, напр. отделящите се при обработване на бук и дъб, се считат за канцерогенни, особено в комбинация с химикали за третиране на дървесина (хромат, консерванти и др.). Допуска се обработването на съдържащи азбест материали само от съответно обучени квалифицирани лица.

- По възможност използвайте подходяща за обработвания материал система за прахоулавяне.
- Осигурявайте добро проветряване на работното място.
- Препоръчва се използването на дихателна маска с филтър от клас P2.

Спазвайте валидните във Вашата страна закони разпоредби, валидни при обработване на съответните материали.

- ▶ **Избягвайте натрупване на прах на работното място.** Прахът може лесно да се самовъзпламени.

Собствено изсмукване с кутия за прах (вж. фиг. G1–G4)

Поставете прахоуловителната кутия (4) на отвора за изходящата въздушна струя (12), докато усетите прещракване.

За изпразване на прахоуловителната кутия (4) я изтеглете надолу.

Преди отваряне на прахоуловителната кутия (4) трябва да стръскате прахта в нея, като почукате с кутията върху твърда повърхност, както е показано на фигурата.

Захванете прахоуловителната кутия (4) на предвидените за целта места в долната част от двете страни, отворете филтърния елемент (13) нагоре и изпразнете прахоуловителната кутия. Почистете ламелите на филтърния елемент (13) с мека четка.

Външна система за прахоулавяне (вж. фиг. H)

Вкарайте шланг на прахосмукачка (14) на щуцера (12).

Включете шланга (14) към прахосмукачка. Преглед на начина на включване към различни прахосмукачки ще намерите в края на това ръководство за експлоатация. Използваната прахосмукачка трябва да е пригодна за работа с обработвания материал.

Ако при работа се отделя особено вреден за здравето прах или канцерогенен прах, използвайте специализирана прахосмукачка.

В Германия за прахове от дървен материал поради TRGS 553 се изискват проверени прахоизсмуквателни съоръжения, собственото изсмукване не бива да се използва в промишлени зони. За други материали операторът трябва да изясни специалните изисквания с компетентната професионална организация.

Смяна на шкурката

Преди поставяне на нов лист шкурка почистете шлифовачната плоча (6), напр. с четка.

За осигуряване на оптимална степен на прахоулавяне внимавайте отворите на шкурката да съвпадат с отворите на шлифовачната плоча.

Шкурки със залепващо прихващане (вж. фиг. A)

Шлифовачната плоча (6) е съоръжена със захващане на шкурката тип Велкро, благодарение на което с подходящи шкурки замаяната се извършва бързо и лесно.

Преди да поставите нов лист шкурка (6), стръскайте евентуално полепнал по шлифовачната плоча (7) прах, за да осигурите оптимално захващане.

Поставете листа шкурка (7) точно по ръба от едната страна на шлифовачната плоча (6), след това допрете листа шкурка до шлифовачната плоча и го притиснете здраво. За сваляне на шкурката (7) просто я хванете за някой край и я издърпайте внимателно от шлифовачната плоча (6).

Шкурки без залепващо прихващане (вж. фиг. B–D)

- 1 Натиснете и задръжте деблокиращия бутон (8).
- 2 Вкарайте листа шкурка (7) до упор под отворената предна захващаща лайсна (9) и отново отпуснете деблокиращия бутон (8). При това внимавайте листът шкурка да е захванат централно спрямо шлифовачната плоча.
- 3 Натиснете обтягащата скоба (5) навътре и я наклонете до упор.
- 4 Обтегнете листа шкурка (7) плтно около шлифовачната плоча. Вкарайте другия край на шкурката (7) между задната обтягаща шина и червената ролка на обтягащата скоба (5).
- 5 Притиснете обтягащата скоба (5) по посока на шлифовачната плоча, без да освобождавате листа шкурка, за да го застопорите.

Ако шкурката е напр. от рулон и няма отвори за прахоулавяне, можете я перфорирате с помощта на инструмента (10). За целта притиснете електроинструмента с монтирана шкурка към инструмента за пробиване на отвори (вижте фигура E).

За демониране на шкурката (7) освободете обтягащата скоба (5) и изтеглете шкурката от задната захващаща скоба. Натиснете освобождаващия бутон (8) и извадете напълно листа шкурка.

Избор на шкурка

В зависимост от обработвания материал и желаната степен на отнемане са налични различни шкурки:

Зърнестост

red:Wood 40 – 240**За обработване на всички видове дървесен материал**

За грубо шлифоване, напр. на грапави, нерендосани греди и дъски	ниска	40, 60
За равнинно шлифоване и изравняване на малки неравности	средно	80, 100, 120
За окончателно и фино шлифоване на твърди дървесни материали	висока	180, 240

White:Paint 40 – 320**За обработване на лакови покрития и бои, респ. основи, напр. кит**

За премахване на бои	ниска	40, 60
За премахване на основи	средно	80, 100, 120
За окончателно шлифоване на грунд преди боядисване	висока	180, 240, 320

Смяна на шлифовъчната плоча (вж. фиг. F)

При необходимост шлифоващата плоча (6) може да бъде заменена.

Развийте напълно 4 винта (11) и демонтирайте шлифоващата плоча (6). Поставете нова шлифоваща плоча (6) и отново затегнете винтовете.

Работа с електроинструмента**Пускане в експлоатация**

- ▶ **Съобразявайте се с напрежението в захранващата мрежа! Напрежението на захранващата мрежа трябва да съответства на данните, изписани на табелката на електроинструмента. Уреди, обозначени с 230 V, могат да бъдат захранвани и с напрежение 220 V.**

Включване и изключване

- ▶ **Уверете се, че можете да задействате пусковия прекъсвач без пускане на дръжката.**

За **включване** на електроинструмента натиснете пусковия прекъсвач (2) и го задръжте.

За **застопоряване** на пусковия прекъсвач (2) го задръжете натиснат и едновременно натиснете бутона (3).

За **изключване** на електроинструмента отпуснете пусковия прекъсвач (2). Ако пусковият прекъсвач (2) е бил застопорен, първо го натиснете и след това го отпуснете.

Регулиране на честотата на вибрациите

С помощта на потенциометъра (1) можете да измените честотата на вибрациите също и по време на работа.

Оптималната честота на вибрациите зависи от обработвания материал и работните условия и се определя най-точно чрез изпробване.

Указания за работа

- ▶ **Преди извършване на каквито и да е дейности по електроинструмента изключвайте щепсела от захранващата мрежа.**
- ▶ **Преди да оставите електроинструмента, изчаквайте въртенето да спре напълно.**

Интензивността на отнемане на материал зависи главно от избора на шкурка, както и от настроената честота на вибрациите.

Само шкурки в безукорно състояние осигуряват добра производителност и предпазват електроинструмента от преждевременно износване.

По време на работа притискайте електроинструмента равномерно, за да увеличите дълготрайността на шкурката.

Прекомерното увеличаване на силата на притискане не води до увеличаване и на интензивността на отнемане, а до по-бързото износване на шкурката и на електроинструмента.

Не използвайте шкурка, с която сте обработвали метал, за шлифоване на други видове материал.

Използвайте само оригинални шкурки на **Bosch**.

Поддържане и сервиз**Поддържане и почистване**

- ▶ **Преди извършване на каквито и да е дейности по електроинструмента изключвайте щепсела от захранващата мрежа.**
- ▶ **За да работите качествено и безопасно, поддържайте електроинструмента и вентилационните му отвори чисти.**

Когато е необходима замяна на захранващия кабел, тя трябва да се извърши в оторизиран сервиз за електроинструменти на **Bosch**, за да се запази нивото на безопасност на **Bosch** електроинструмента.

Клиентска служба и консултация относно употребата

Сервизът ще отговори на въпросите Ви относно ремонти и поддръжка на закупения от Вас продукт, както и относно резервни части. Покомпонентни чертежи и информация за резервните части ще откриете и на:

www.bosch-pt.com

Екипът по консултация относно употребата на Bosch ще Ви помогне с удоволствие при въпроси за нашите продукти и техните аксесоари.

Моля, при въпроси и при поръчване на резервни части винаги посочвайте 10-цифрения каталожен номер, изписан на табелката на уреда.

България

Robert Bosch SRL

Service scule electrice

Strada Horia Măcelariu Nr. 30–34, sector 1

013937 București, România

Тел.: +359(0)700 13 667 (Български)
 Факс: +40 212 331 313
 Email: BoschServiceCenterBG@ro.bosch.com
 www.bosch-pt.com/bg/bg/

Други сервисни адреси ще откриете на:

www.bosch-pt.com/serviceaddresses

Бракуване

С оглед опазване на околната среда електроинструментът, допълнителните приспособления и опаковката трябва да бъдат подложени на подходяща преработка за повторното използване на съдържащите се в тях суровини.



Не изхвърляйте електроинструменти при битовите отпадъци!

Само за страни от ЕС:

Съгласно европейска директива 2012/19/ЕС и хармонизирането на националното законодателство с нея електронни и електрически уреди, които не могат да се използват, трябва да бъдат събирани отделно и да бъдат предавани за оползотворяване на съдържащите се в тях суровини.

При неправилно изхвърляне старите електрически и електронни уреди поради възможното наличие на опасни вещества могат да окажат вредни влияния върху околната среда и човешкото здраве.

Македонски

Безбедносни напомени

Општи предупредувања за безбедност за електрични алати

⚠ ПРЕДУ- ПРЕДУВАЊЕ

Прочитајте ги сите безбедносни предупредувања, илустрации и спецификации приложени со

овој електричен алат. Непридржувањето до сите упатства приложени подолу може да доведе до струен удар, пожар и/или тешки повреди.

Зачувајте ги безбедносните предупредувања и упатства за користење и за во иднина.

Поимот „електричен алат“ во безбедносните предупредувања се однесува на електрични апарати што користат струја (кабелски) или апарати што користат батерии (акумулаторски).

Безбедност на работниот простор

- ▶ **Работниот простор одржувајте го чист и добро осветлен.** Преполни или темни простории може да доведат до несреќа.

- ▶ **Не работете со електричните алати во експлозивна околина, како на пример, во присуство на запаливи течности, гасови или прашина.** Електричните алати создаваат искри коишто може да ја запалат прашината или гасовите.
- ▶ **Држете ги децата и присутните подалеку додека работите со електричен алат.** Невниманието може да предизвика да изгубите контрола.

Електрична безбедност

- ▶ **Приклучокот на електричниот алат мора да одговара на приклучницата. Никогаш не го менувајте приклучокот. Не користете приклучни адаптери со заземјените електрични алати.** Неизменетите приклучоци и соодветните приклучници го намалуваат ризикот од струен удар.
- ▶ **Избегнувајте телесен контакт со заземјени површини, како на пример, цевки, радијатори, метални ланци и ладилници.** Постои зголемен ризик од струен удар ако вашето тело е заземјено.
- ▶ **Не ги изложувајте електричните алати на дожд или влажни услови.** Ако влезе вода во електричниот алат, ќе се зголеми ризикот од струен удар.
- ▶ **Не постапувајте несоодветно со кабелот. Никогаш не го користете кабелот за носење, влечење или исклучување од струја на електричниот алат. Кабелот чувајте го подалеку од оган, масло, остри ивици или подвижни делови.** Оштетени или заплеткани кабли го зголемуваат ризикот од струен удар.
- ▶ **При работа со електричен алат на отворено, користете продолжен кабел соодветен за надворешна употреба.** Користењето на кабел соодветен за надворешна употреба го намалува ризикот од струен удар.
- ▶ **Ако мора да работите со електричен алат на влажно место, користете заштитен уред за диференцијална струја (RCD).** Користењето на RCD го намалува ризикот од струен удар.

Лична безбедност

- ▶ **Бидете внимателни, внимавајте како работите и работете разумно со електричен алат. Не користете електричен алат ако сте уморни или под дејство на дроги, алкохол или лекови.** Еден момент на невнимание додека работите со електричните алати може да доведе до сериозна лична повреда.
- ▶ **Користете лична заштитна опрема. Секогаш носете заштита за очи.** Заштитната опрема, како на пр., маска за прашина, безбедносни чевли коишто не се лизгаат, шлем или заштита за уши, коишто се користат за соодветни услови, ќе доведат до намалување на лични повреди.
- ▶ **Спречете ненамерно активирање. Проверете дали прекинувачот е исклучен пред да го вклучите во струја и/или со сетот на батерии, пред да го земете или носите алатот.** Носење на електричните алати со прстот позициониран на прекинувачот или

вклучување во струја на електричните алати чишто прекинувачот е вклучен, може да предизвика несреќа.

- ▶ **Отстранете каков било клуч за регулирање или француски клуч пред да го вклучите електричниот алат.** Француски клуч или клуч прикачен за ротирачкиот дел на електричниот алат може да доведе до лична повреда.
- ▶ **Не ги пречекорувајте ограничувањата. Постојано одржувајте соодветна положба и рамнотежа.** Ова овозможува подобра контрола на електричниот алат во непредвидливи ситуации.
- ▶ **Облечете се соодветно. Не носете широка облека и накит. Косата и алиштата треба да бидат подалеку од подвижните делови.** Широката облека, накитот или долгата коса може да се закачат за подвижните делови.
- ▶ **Ако се користат поврзани уреди за вадење прашина и собирање предмети, проверете дали се правилно поврзани и користени.** Собирањето прашина може да ги намали опасностите предизвикани од неа.
- ▶ **Не дозволувајте искуството стекнато со честа употреба на алатите да ве направи спокојни и да ги игнорирате безбедносните принципи при нивно користење.** Невнимателно движење може да предизвика сериозна повреда во дел од секунда.

Употреба и чување на електричните алати

- ▶ **Не го преоптоварувајте електричниот алат.** Користете соодветен електричен алат за намената. Со соодветниот електричен алат подобро, побезбедно и побрзо ќе ја извршите работата за која е наменет.
- ▶ **Не користете електричен алат ако не можете да го вклучите и исклучите со помош на прекинувачот.** Секој електричен алат којшто не може да се контролира со прекинувачот е опасен и мора да се поправи.
- ▶ **Исклучете го електричниот алат од струја и/или извадете го сетот на батерии, ако се вади, пред да правите некакви прилагодувања, менувате дополнителна опрема или го складирате електричниот алат.** Со овие превентивни безбедносни мерки се намалува ризикот од случајно вклучување на електричниот алат.
- ▶ **Чувајте ги електричните алати подалеку од дофат на деца и не дозволувајте лицата кои не ракувале со електричниот алат или не се запознаени со ова упатство да работат со истиот.** Електричните алати се опасни во рацете на необучени корисници.
- ▶ **Одржување на електрични алати и дополнителна опрема. Проверете го порамнувањето или прицврстувањето на подвижните делови, спојот на деловите и сите други услови што може негативно да влијаат врз функционирањето на електричниот алат. Ако е оштетен, однесете го електричниот алат на поправка пред да го користите.** Многу несреќи се

предизвикани заради несоодветно одржување на електричните алати.

- ▶ **Острете и чистете ги алатите за сечење.** Соодветно одржуваните ивици на алатите за сечење помалку се втикаат и полесно се контролираат.
- ▶ **Електричниот алат, дополнителната опрема, деловите и др., користете ги во согласност со ова упатство, внимавајте на работните услови и работата која ја вршите.** Користењето на електричниот алат за други намени може да доведе до опасни ситуации.
- ▶ **Рачките и површините за држење одржувајте ги суви, чисти и неизмастени.** Рачките и површините за држење што се лизгаат не овозможуваат безбедно ракување и контрола на алатот во непредвидливи ситуации.

Сервисирање

- ▶ **Електричниот алат сервисирајте го кај квалификувано лице кое користи само идентични резервни делови.** Со ова се овозможува безбедно одржување на електричниот алат.

Безбедносни напомени за брусилки

- ▶ **При работата, држете го електричниот алат цврсто со двете дланки и застанете во сигурна положба.** Со електричниот алат посигурно ќе управувате ако го држите со двете дланки.
- ▶ **Користете го електричниот алат само за суво брусеење.** Навлегувањето на вода во електричниот алат го зголемува ризикот од електричен удар.
- ▶ **Внимание опасно од пожар! Избегнувајте прегревање на парчето што се бруси и брусилката.** Пред да направите пауза во работата, секогаш испразнете го резервоарот за прав. Правта од брусеењето во торбата за прав, микро честичките, хартиената кеса (или филтер-кесата одн. филтерот на вшмукувачот за прав) може да се запали при неповолни услови, како на пр. летање на искри при брусеење на метали. Особена опасност постои, доколку правта од брусеењето се измеша со остатоци од лак, полиуретан или други хемиски материјали и доколку парчето што се бруси се вжешти по долготрајна работа.
- ▶ **Редовно чистете ги отворите за проветрување на вашиот електронски алат.** Вентилаторот на моторот влече прав во куќиштето, а собирањето на голема количина на метална прав може да предизвика електрични опасности.
- ▶ **Зацврстете го парчето што се обработува.** Доколку го зацврстите со уред за затегнување или менгема, тогаш парчето што се обработува се држи поцврсто отколку со Вашата рака.
- ▶ **Почекајте додека електричниот алат сосема не прекине со работа, пред да го тргнете настрана.**

Опис на производот и перформансите



Прочитајте ги сите безбедносни напомени и упатства. Грешките настанати како резултат од непридржување до безбедносните напомени и упатства може да предизвикаат електричен удар, пожар и/или тешки повреди.

Внимавајте на сликите во предниот дел на упатството за користење.

Употреба со соодветна намена

Електричниот алат е наменет за суво брусење на дрво, пластика, метал, шпактел маса како и лакирани површини.

Илустрација на компоненти

Нумерирањето на илустрираните компоненти се однесува на приказот на електричниот алат на графичката страница.

- (1) Вртливо копче за претходно бирање на бројот на осцилации
- (2) Прекинувач за вклучување/исклучување
- (3) Копче за фиксирање на прекинувачот за вклучување/исклучување
- (4) Комплет кутија за прав (микро-филтер систем)
- (5) Затезен стрепен
- (6) Брусна плоча
- (7) Брусно сечило
- (8) Копче за отклучување на предниот терминален блок
- (9) Преден терминален блок
- (10) Алат за дупчење^{a)}
- (11) Завртки за брусната плоча
- (12) Млазници за издувување
- (13) Филтер (микро-филтер систем)
- (14) Црево за издувни гасови^{a)}
- (15) Рачка (изолирана површина на рачката)

a) Опишаната опрема прикажана на сликите не е дел од стандардниот обем на испорака. Целосната опрема може да ја најдете во нашата Програма за опрема.

Технички податоци

Вибрациона брусилка	GSS 23 AE	
Број на дел		3 601 K70 7..
Номинална јачина	W	190
Претходен избор на бројот на осцилации		●
Број на вртежи во празен од	min ⁻¹	7000–12000

Вибрациона брусилка	GSS 23 AE	
Број на осцилации во празен од	min ⁻¹	14000–24000
Дијаметар на осцилаторниот круг	mm	2,0
Димензии на брусното сечило		
– Леплива лента	mm	93 x 185
– Сврзен напон	mm	93 x 230
Димензии на брусната плоча	mm	92 x 182
Тежина согласно EPTA-Procedure 01:2014	kg	1,7
Класа на заштита		□ / II

Податоците важат за номинален напон [U] од 230 V. Овие податоци може да отстапуваат при различни напони, во зависност од изведбата во односната земја.

Информации за бучава/вибрации

Вредностите за емисија на бучава се одредуваат согласно **EN 62841-2-4**.

Нивото на звук на електричниот алат оценето со А типично изнесува: ниво на звучен притисок **80 dB(A)**; ниво на звучна јачина **91 dB(A)**. Несигурност **K = 3 dB**.

Носете заштита за слухот!

Вкупните вредности на вибрации a_w (векторски збир на три насоки) и несигурност **K** дадени се во согласност со **EN 62841-2-4**:

$$a_w = 3 \text{ m/s}^2, K = 1,5 \text{ m/s}^2$$

Нивото на вибрации наведено во овие упатства и вредноста на емисијата на бучава се измерени според мерни постапки и можат да се користат за споредба меѓу електрични алати. Исто така може да се прилагоди за предвремена процена на нивото на вибрации и емисијата на бучава.

Наведеното ниво на вибрации и вредноста на емисијата на бучава ги претставуваат главните примени на електричниот алат. Доколку електричниот алат се користи за други примени, алатот што се вметнува отстапува од нормите или недоволно се одржува, нивото на вибрации и вредноста на емисијата на бучава можат да отстапуваат. Ова може значително да го зголеми нивото на вибрации и емисијата на бучава во целокупниот период на работење.

За прецизно одредување на нивото на вибрации и емисијата на бучава, треба да се земе предвид периодот во кој уредот е исклучен или работи, а не во моментот кога е во употреба. Ова може значително да го намали нивото на вибрации и емисијата на бучава во целокупниот период на работење.

Утврдете ги дополнителните мерки за безбедност за заштита на корисникот од влијанието од вибрациите, како на пр.: одржување на електричните алати и алатите за вметнување, одржување на топлината на дланките, организирање на текот на работата.

Монтажа

- **Пред било каква интервенција на електричниот алат, извлекете го струјниот приклучок од ѕидната дозна.**

Вшмукување на прав/струготини

Правта од материјалите како на пр. слоеви боја, некои видови дрво, минерали и метал може да биде штетна по здравјето. Допирањето или вдишувањето на таквата прав може да предизвика алергиски реакции и/или заболувања на дишните патишта на корисникот или лицата во околината.

Одредени честички прав како на пр. прав од даб или бука важат за канцерогени, особено доколку се во комбинација со дополнителни супстанции (хромат, средства за заштита на дрво). Материјалите што содржат азбест смеат да бидат обработувани само од страна на стручни лица.

- Затоа, доколку е возможно, користете соодветен вшмукувач за прав за материјалот што се обработува.
- Погрижете се за добра проветреност на работното место.
- Се препорачува носење на маска за заштита при вдишувањето со класа на филтер P2.

Внимавајте на важечките прописи на Вашата земја за материјалот кој го обработувате.

- **Избегнувајте собирање прав на работното место.** Правта лесно може да се запали.

Сопствено всисување со кутија за прав (види слики G1–G4)

Ставете ја кутијата за прав (4) на млазниците за издувување (12), додека не се вклопи.

За да ја испразните кутијата за прав (4) извлекете ја надолу.

Пред да ја отворите кутијата за прав (4) тропнете со неа на цврста подлога, како што е прикажано на сликата, за да ја отстраните правта од филтерот.

Фатете ја кутијата за прав (4) за вградената рачка, преклопете го филтерот (13) нагоре и испразнете ја кутијата за прав. исчистете ги ламелите на филтерот (13) со мека четка.

Надворешно всисување (види слика H)

Ставете црево за всисување (14) на млазниците за издувување (12).

Цревото за всисување (14) поврзете го со всисувач за прав. Прегледот за приклучување на различните видови на всисувачи за прав ќе го најдете на крајот од ова упатство.

Всисувачот за прашина мора да е соодветен на материјалот на парчето што се обработува.

При всисување на честички прав кои се особено опасни по здравје, канцерогени или суви, користете специјален всисувач.

Врз основа на TRGS 553 во Германија неопходно е користење тестирани уреди за всисување на прав

настаната при обработка на дрво, а сопственото всисување не смее да се користи во комерцијални предели. Комерцијалните корисници мора да ги разјаснат специјалните барања за други материјали со надлежното здружение на професионалци.

Менување на брусните листови

Пред да ставите нов лист за брусење, отстранете ги нечистотијата и правта од брусната плоча (6), на пр. со четкичка.

За овозможување на оптимално всисување на прав, внимавајте на тоа, отворите на брусниот лист да одговараат со отворите на основната брусна плоча.

Брусни листови со леплива лента (види слика A)

Брусната плоча (6) е опремена со леплива лента, така што брусните листови со леплива лента може брзо и едноставно да се прицврстат.

Истресете ја леплива лента од брусната плоча (6) пред да ја наместите на брусниот лист (7), за да овозможите добро слепување.

Брусниот лист (7) ставете го израмнето на едната страна од брусната плоча (6), потоа поставете го брусниот лист на брусната плоча и притиснете го добро.

За вадење на брусниот лист (7) фатете го за врвот и извлекете го од брусната плоча (6).

Брусни листови без леплива лента (види слики B–D)

① Притиснете на копчето за отклучување (8) и држете го притиснато.

② Водете го брусниот лист (7) до крај под отворениот преден терминален блок (9) и отпуштете го копчето за отклучување (8). Внимавајте на затегнатоста на брусниот лист во средината.

③ Притиснете го затезниот стремен (5) навнатре и навалете го до крај.

④ Брусниот лист (7) поставете го цврсто околу брусната плоча. Водете го другиот крај на брусниот лист (7) помеѓу задниот терминален блок и црвениот ваљак на затезниот стремен (5).

⑤ Држете го брусниот лист затегнат и притиснете на затезниот стремен (5) во правец на брусната плоча, за да го фиксирате брусниот лист.

Неиздупчените брусни листови, на пр. материјали во ролни или метарски материјали, може да ги издупчите со алатот за дупчење (10) за всисување на прав.

Електричниот алат со монтиран брусен лист притиснете го на алатот за дупчење (види слика E).

За да го извадите брусниот лист (7) олабавете го затезниот стремен (5) и извлекете го брусниот лист од неговиот заден држач. Притиснете го копчето за отклучување (8) и целосно извадете го брусниот лист.

Избор на брусен лист

Во согласност со материјалот што се обработува и обемот на стругање, на располагање ви се различни брусни листови:

Гранулација

red:Wood

40 – 240

За обработка на сите дрвени материјали

За претходно брусење, на пр. за груби нерендани греди и даски	грубо	40, 60
За рамно брусење и израмнување на мали нерамнини	средно	80, 100, 120
За завршно и фино брусење на цврсти дрва	фино	180, 240

white:Paint

40 – 320

**За обработка на обоени/лакирани слоеви
одн. подлоги, како маса за полнење и
шпахтел маса**

За брусење на боја	грубо	40, 60
За брусење на основната боја	средно	80, 100, 120
За крајно брусење на основната боја пред лакирање	фино	180, 240, 320

Замена на брусната плоча (види слика F)

Брусната плоча **(6)** може да се замени по потреба. Целосно одвртете ги 4-те завртки **(11)** и извадете ја основната брусна плоча **(6)**. Поставете ја новата основна брусна плоча **(6)** и повторно затегнете ги завртките.

Употреба**Ставање во употреба**

- ▶ **Внимавајте на електричниот напон! Напонот на изворот на струја мора да одговара на оној кој е наведен на спецификационата плочка на електричниот уред. Електричните алати означени со 230 V исто така може да се користат и на 220 V.**

Вклучување/исклучување

- ▶ **Проверете дали можете да го притиснете прекинувачот за вклучување/исклучување, без да ја отпуштите рачката.**

За **вклучување** на електричниот алат притиснете на прекинувачот за вклучување/исклучување **(2)** и држете го притиснат.

За **фиксирање** на прекинувачот за вклучување/исклучување **(2)** држете го истиот притиснат и дополнително притиснете на копчето за фиксирање **(3)**.

За **исклучување** на електричниот алат отпуштете го прекинувачот за вклучување/исклучување **(2)**. При фиксиран прекинувач за вклучување/исклучување **(2)**, најпрво притиснете го и потоа отпуштете го.

Претходно избирање на број на осцилации

Со копчето за подесување на бројот на осцилации **(1)** можете да го изберете потребниот број на вртежи и за време на користењето на алатот.

Неопходниот број на осцилации зависи од материјалот и работните услови и може да се одреди при практична примена.

Совети при работењето

- ▶ **Пред било каква интервенција на електричниот алат, извлечете го струјниот приклучок од ѕидната дозна.**
- ▶ **Почекајте додека електричниот алат сосема не прекине со работа, пред да го тргнете настрана.**

Капацитетот на отстранување при брусење, во главно, се одредува со изборот на брусен лист како и претходно избраниот број на осцилации.

Само беспрекорните брусни листови може да придонесат за добар капацитет на брусење и одржување на електричниот алат.

Внимавајте на рамномерноста на притисокот, за да го зголемите рокот на употреба на алатот што се бруси.

Прекумерното зголемување на притисокот врз површината не води кон зголемен капацитет на брусење, туку кон поголемо изабување на електричниот апарат и брусниот лист.

Брусниот лист со кој сте обработувале метал, не го користете за други материјали.

Користете само оригинална **Bosch** брусна опрема.

Одржување и сервис**Одржување и чистење**

- ▶ **Пред било каква интервенција на електричниот алат, извлечете го струјниот приклучок од ѕидната дозна.**
- ▶ **Одржувајте ги чисти електричниот алат и отворите за проветрување, за да може добро и безбедно да работите.**

Доколку е потребно користење на приклучен кабел, тогаш набавете го од **Bosch** или специјализирана продавница за **Bosch**-електрични алати, за да избегнете загрозување на безбедноста.

Сервисна служба и совети при користење

Сервисната служба ќе одговори на Вашите прашања во врска со поправката и одржувањето на Вашиот производ како и резервните делови. Ознаки за експлозија и информации за резервните делови исто така ќе најдете на: www.bosch-pt.com

Тимот за советување при користење на Bosch ќе ви помогне доколку имате прашања за нашите производи и опрема.

За сите прашања и нарачки на резервни делови, Ве молиме наведете го 10-цифрениот број од спецификационата плочка на производот.

Северна Македонија

Д.Д.Електрис
Сава Ковачевиќ 47Њ, број 3

1000 Скопје
 Е-пошта: dimce.dimcev@servis-bosch.mk
 Интернет: www.servis-bosch.mk
 Тел./факс: 02/ 246 76 10
 Моб.: 070 595 888

Д.П.Т.У “РОЈКА”
 Јани Лукровски бб; Т.Ц Автокоманда локал 69
 1000 Скопје
 Е-пошта: servisrojka@yahoo.com
 Тел: +389 2 3174-303
 Моб: +389 70 388-520, -530

Дополнителни адреси на сервиси може да најдете под:

www.bosch-pt.com/serviceaddresses

Отстранување

Електричните алати, опремата и амбалажите треба да се отстранат на еколошки прифатлив начин.



Не ги фрлајте електричните алати во домашната канта за отпадоци!

Само за земјите од ЕУ:

Според Европската регулатива 2012/19/EU за електрични и електронски уреди и нивната имплементација во националното право, електричните алати што се вон употреба мора одделно да се собираат и да се рециклираат на еколошки прифатлив начин. Доколку се отстрануваат неправилно, електричната и електронската опрема може да имаат штетни влијанија врз животната средина и здравјето на луѓето поради можното присуство на опасни материји.

Srpski

Bezbednosne napomene

Opšte sigurnosne napomene za električne alate

⚠ UPOZORENJE Pročitajte sva sigurnosna upozorenja, uputstva, ilustracije i specifikacije isporučene uz ovaj električni alat. Propusti u pridržavanju svih dole navedenih uputstava mogu imati za posledicu električni udar, požar i/ili teške povrede.

Čuvajte sva upozorenja i uputstva za buduću upotrebu.

Pojam „električni alat“ upotrebljen u upozorenjima odnosi se na električne alate sa pogonom na struju (sa kablom) i na električne alate sa akumulatorskim pogonom (bez kabla).

Sigurnost radnog područja

► Držite vaše radno područje čisto i dobro osvetljeno.

Nered ili neosvetljena radna područja mogu voditi nesrećama.

- **Ne radite sa električnim alatom u okolini ugroženoj eksplozijom, u kojoj se nalaze zapaljive tečnosti, gasovi ili prašina.** Električni alati stvaraju varnice koje mogu zapaliti prašinu ili isparenja.
- **Držite podalje decu i druge osobe za vreme korišćenja električnog alata.** Stvari koje vam odвраћају pažnju mogu dovesti do gubitka kontrole.

Električna sigurnost

- **Priključni utikač električnog alata mora odgovarati utičnici. Utikač ne sme nikako da se menja. Ne upotrebljavajte adaptere utikača zajedno sa električnim alatima zaštićenim uzemljenjem.** Nemodifikovani utikači i odgovarajuće utičnice smanjuju rizik od električnog udara.
- **Izbegavajte kontakt telom sa uzemljenim površinama kao što su cevi, radijatori, šporeti i frižideri.** Postoji povećani rizik od električnog udara ako je vaše telo uzemljeno.
- **Držite električni alat što dalje od kiše ili vlage.** Prodor vode u električni alat povećava rizik od električnog udara.
- **Kabl ne koristite u druge svrhe. Nikada ne koristite kabl za nošenje električnog alata, ne vucite ga i ne izvlačite ga iz utičnice. Držite kabl dalje od vreline, ulja, oštih ivica ili pokretnih delova.** Oštećeni ili umršeni kablovi povećavaju rizik od električnog udara.
- **Ako sa električnim alatom radite na otvorenom, upotrebljavajte samo produžne kablove koji su pogodni za upotrebu na otvorenom.** Upotreba kabla pogodnog za upotrebu na otvorenom smanjuje rizik od električnog udara.
- **Ako ne možete da izbegnete rad sa električnim alatom u vlažnoj okolini, koristite zaštitni uređaj diferencijalne struje (RCD).** Upotreba zaštitnog uređaja diferencijalne struje smanjuje rizik od električnog udara.

Sigurnost osoblja

- **Budite pažljivi, pazite na to šta radite i postupajte razumno tokom rada sa vašim električnim alatom. Ne koristite električni alat ako ste umorni ili pod uticajem droge, alkohola ili lekova.** Momenat nepažnje kod upotrebe električnog alata može rezultirati ozbiljnim povredama.
- **Nosite ličnu zaštitnu opremu. Uvek nosite zaštitne naočare.** Nošenje zaštitne opreme, kao što je maska za prašinu, sigurnosne cipele koje ne klizu, zaštitni šlem ili zaštita za sluh, zavisno od vrste i upotrebe električnog alata, smanjuje rizik od povreda.
- **Izbegavajte nenamerno puštanje u rad. Uverite se da je električni alat isključen, pre nego što ga priključite na struju i/ili na akumulator, uzmete ga ili nosite.** Nošenje električnog alata sa prstom na prekidaču ili priključivanje na struju uključenoг električnog alata vodi do nesreće.
- **Uklonite bilo kakve ključeve za podešavanje ili ključeve za zavrtnjeve, pre nego što uključite električni alat.** Ostavljanje ključa za zavrtnjeve ili ključa

prikačenog na rotirajući deo električnog alata može rezultirati ličnom povredom.

- ▶ **Izbegavajte neprirodno držanje tela. Pobrinite se uvek da stabilno stojite i u svako doba održavajte ravnotežu.** Ovo omogućava bolje upravljanje električnim alatom u neočekivanim situacijama.
- ▶ **Nosite pogodnu odeću. Ne nosite široku odeću ili nakit. Držite kosu i odeću dalje od pokretnih delova.** Pokretni delovi mogu zahvatiti široku odeću, nakit ili dugu kosu.
- ▶ **Ako mogu da se montiraju uređaji za usisavanje i skupljanje prašine, uverite se da li su priključeni i upotrebljeni kako treba.** Usisavanje prašine može smanjiti rizike koji su povezani sa prašinom.
- ▶ **Ne dozvolite da pouzdanje koje ste stekli čestom upotrebom alata utiče na to da postanete neoprezni i da zanemarite sigurnosne principe za upotrebu alata.** Neoprezno delovanje može prouzrokovati teške povrede u deliću sekunde.

Upotreba i briga o električnim alatima

- ▶ **Ne preopterećujte aparat. Upotrebljavajte električni alat koji je pogodan za vaš zadatak.** Odgovarajući električni alat radi bolje i sigurnije tempom za koji je projektovan.
- ▶ **Ne koristite električni alat čiji je prekidač u kvaru.** Svaki električni alat koji se ne može kontrolisati prekidačem je opasan i mora se popraviti.
- ▶ **Izvućite utikač iz utičnice i/ili izvadite akumulatorsku bateriju iz električnog alata, ukoliko je to moguće, pre nego što izvršite bilo kakva podešavanja, promenu pribora ili pre nego što uskladištite električni alat.** Takve preventivne sigurnosne mere smanjuju rizik od slučajnog pokretanja električnog alata.
- ▶ **Čuvajte nekorišćene električne alate izvan dometa dece i ne dozvoljavajte korišćenje alata osobama koje ne poznaju isti ili nisu pročitale ova uputstva.** U rukama neobučenih korisnika električni alati postaju opasni.
- ▶ **Održavajte električni alat i pribor. Proverite da li pokretni delovi aparata besprekorno funkcionišu i da li su dobro povezani, da li su delovi možda polomljeni ili su tako oštećeni da je ugroženo funkcionisanje električnog alata. Pre upotrebe popravite alat ukoliko je oštećen.** Mnoge nesreće su prouzrokovane lošim održavanjem električnih alata.
- ▶ **Održavajte alate za sečenje oštre i čiste.** Sa adekvatno održanim alatom za sečenje sa ostrim sečivima manja je verovatnoća da će doći do zapinjania i upravljanje je jednostavnije.
- ▶ **Upotrebljavajte električni alat, pribor, alate koji se umeću itd. prema ovim uputstvima. Obratite pažnju pritom na uslove rada i posao koji morate obaviti.** Upotreba električnog alata za namene drugačije od predviđenih može voditi opasnim situacijama.
- ▶ **Održavajte drške i prihvatne površine suvim, čistim i bez ostataka ulja ili masnoće.** Klizave drške ili prihvatne

površine ne omogućavaju bezbedno rukovanje i upravljanje alatom u neočekivanim situacijama.

Servisiranje

- ▶ **Neka vam vaš električni alat popravlja samo kvalifikovano osoblje, koristeći samo originalne rezervne delove.** Ovo će osigurati očuvanje bezbednosti električnog alata.

Sigurnosna uputstva za brusilice

- ▶ **Električni alat tokom rada držite čvrsto obema rukama i pobrinite se za stabilnu poziciju.** Električni alat se sigurnije vodi sa obe ruke.
- ▶ **Električni alat koristite samo za suvo brušenje.** Prodor vode u električni alat povećava rizik od električnog udara.
- ▶ **Pažnja - opasnost od požara! Izbegavajte pregrevanje predmeta koji se brusi i brusilice. Pre pauze od rada ispraznite posudu za prašinu.** Prašina od brušenja se u vrećici za prašinu, mikrofilteru, papirnoj vrećici (ili u filter vrećici tj. filteru usisivača) pod nepovoljnim uslovima, poput letećih varnica tokom brušenja metala) može zapaliti sama od sebe. Postoji posebna opasnost, ako se prašina od brušenja pomeša sa ostacima laka, poliuretana ili drugim hemijskim supstancama, i ako predmet koji se brusi vreo nakon dugotrajnog rada.
- ▶ **Čistite redovno preoze za vazduh svog električnog alata.** Motorna duvaljka vuče prašinu u kućište i dosta sakupljene metalne prašine može prouzrokovati električnu opasnost.
- ▶ **Obezbedite radni komad.** Radni komad koji čvrsto drže zatezni uređaji ili stega sigurniji je nego kada se drži rukom.
- ▶ **Sačekajte da se električni alat umiri, pre nego što ga odložite.**

Opis proizvoda i primene



Pročitajte sve bezbednosne napomene i uputstva. Propusti u poštovanju bezbednosnih napomena i uputstava mogu da prouzrokuju električni udar, požar i/ili teške povrede.

Vodite računa o slikama u prednjem delu uputstva za rad.

Predviđena upotreba

Električni alat je zamišljen za suvo brušenje drveta, plastike, metala, špahtel mase kao i lakiranih površina.

Prikazane komponente

Označavanje brojevima prikazanih komponenata odnosi se na prikaz električnog alata na grafičkoj stranici.

- (1) Toččić za podešavanje broja vibracija
- (2) Prekidač za uključivanje/isključivanje
- (3) Taster za fiksiranje prekidača za uključivanje/isključivanje

- (4) Kompletna kutija za prašinu (sistem sa mikrofilterima)
- (5) Stezaljka
- (6) Brusna ploča
- (7) Brusni list
- (8) Taster za deblokadu prednje stezne letvice
- (9) Prednja stezna letvica
- (10) Alat za perforiranje^{a)}
- (11) Zavrtnji za brusnu ploču
- (12) Izduvni nastavak
- (13) Filterski element (sistem sa mikrofilterima)
- (14) Usisno crevo^{a)}
- (15) Ručka (izolirana površina za držanje)

a) **Prikazani ili opisani pribor ne spada u standardno pakovanje. Kompletni pribor možete da nadete u našem programu pribora.**

Tehnički podaci

Vibraciona brusilica	GSS 23 AE	
Broj artikla	3 601 K70 7..	
Nominalna ulazna snaga	W	190
Izbor broja vibracija	●	
Broj obrtaja u praznom hodu	min ⁻¹	7000–12000
Broj vibracija u praznom hodu	min ⁻¹	14000–24000
Prečni rezonantnog kola	mm	2,0
Dimenzije brusnog lista		
– Čičak traka	mm	93 x 185
– Zatezanje stege	mm	93 x 230
Dimenzije brusne ploče	mm	92 x 182
Težina u skladu sa EPTA-Procedure 01:2014	kg	1,7
Klasa zaštite	□ / II	

Podaci važe za nominalne napone [U] od 230 V. Kod napona koji odstupaju i izvođenja specifičnih za zemlje ovi podaci mogu da variraju.

Informacije o buci/vibracijama

Vrednosti emisije buke utvrđene prema **EN 62841-2-4**.

Nivo buke električnog uređaja klasifikovan pod A iznosi tipično: nivo zvučnog pritiska **80 dB(A)**; nivo zvučne snage **91 dB(A)**. Nesigurnost K = **3 dB**.

Nosite zaštitu za sluh!

Ukupne vrednosti vibracije a_h (vektorski zbir tri pravca) i nesigurnost K utvrđeni u skladu sa **EN 62841-2-4**:

$$a_h = 3 \text{ m/s}^2, K = 1,5 \text{ m/s}^2$$

Nivo vibracija i vrednosti emisije buke, koji su navedeni u ovim uputstvima, su izmereni prema standardizovanom mernom postupku i mogu se koristiti za međusobno poređenje električnih alata. Pogodni su i za privremenu procenu emisije vibracije i buke.

Navedeni nivo vibracija i vrednost emisije buke predstavljaju realnu upotrebu električnog alata. Međutim, ako se električni alat upotrebljava za druge namene, sa drugim umetnim alatima ili ako se nedovoljno održava, može doći do odstupanja nivoa vibracija i vrednosti emisije buke. Ovo može u značajnoj meri povećati emisiju vibracija i buke tokom celokupnog perioda korišćenja.

Za tačnu procenu emisije vibracija i buke trebalo bi uzeti u obzir i vreme u kojem je uređaj isključen ili u situaciji da radi, ali nije zaista u upotrebi. Ovo može značajno redukovati emisije vibracija i buke tokom celokupnog perioda korišćenja.

Utvrđite dodatne sigurnosne mere radi zaštite korisnika od delovanja vibracija kao na primer: održavanje električnog alata i umetnog alata, održavanje toplih ruku, organizacija radnih postupaka.

Montaža

- **Izvicite pre svih radova na električnom alatu mrežni utikač iz utičnice.**

Usisavanje prašine/piljevine

Prašine od materijala kao što je premaz koji sadrži olovo, neke vrste drveta, minerali i metal mogu biti štetni po zdravlje. Dodir ili udisanje prašine mogu izazvati alergijske reakcije i/ili oboljenja disajnih puteva radnika ili osoba koje se nalaze u blizini.

Neke prašine kao od hrasta i bukke važe kao izazivači raka, posebno u vezi sa dodatnim materijama za obradu drveta (hromati, zaštitna sredstva za drvo). Sa materijalom koji sadrži azbest smeju raditi samo stručnjaci.

- Koristite što je više moguće usisavanje prašine pogodno za materijal.
- Pobrinite se za dobro provetranje radnog mesta.
- Preporučuje se, da se nosi zaštitna maska za disanje sa klasom filtera P2.

Obratite pažnju na propise za materijale koje treba obrađivati u Vašoj zemlji.

- **Izbegavajte sakupljanje prašine na radnom mestu.**

Prašine se mogu lako zapaliti.

Samostalno usisavanje sa kutijom za prašinu (pogledajte slike G1–G4)

Stavite kutiju za prašinu (4) na izduvni priključak (12), dok ne ulegne u ležište.

Za pražnjenje kutije za prašinu (4) izvicite kutiju za prašinu nadole.

Pre otvaranja kutije za prašinu (4) trebalo bi, kao što je prikazano na slici, da kutiju za prašinu istresete na čvrstoj podlozi, kako biste izbacili prašinu iz elementa filtera.

Uхватite kutiju za prašinu (4) za žleb, otklopite element filtera (13) nagore i ispraznite je. Očistite lamele elementa filtera (13) pomoću meke četke.

Spoljno usisavanje (pogledajte sliku H)

Uključite usisno crevo (14) u priključak za usisavanje (12).

Povežite usisno crevo **(14)** sa usisivačem. Pregled priključaka na različite usisivače možete naći na kraju ovog uputstva.

Usisivač mora biti pogodan za materijal koji treba obrađivati. Upotrebljavajte prilikom usisavanja posebno po zdravlje štetnih prašina, prašine koje izazivaju rak ili suvih prašina specijalan usisivač.

U Nemačkoj se zahteva da se za prašinu od drveta na osnovu uredbe TRGS 553 koriste provereni uređaji za usisavanje, samostalno usisavanje nije dozvoljeno u komercijalnoj oblasti. Za druge materijale, komercijalni rukovalac mora da traži specijalne zahteve od nadležne profesionalne asocijacije.

Promena brusnog lista

Pre stavljanja novog brusnog lista uklonite prljavštinu i prašinu sa brusne ploče **(6)**, npr. četkicom.

Da biste obezbedili optimalno usisavanje prašine, vodite računa o tome da se perforacije na brusnom listu podudaraju sa otvorima na brusnoj ploči.

Brusni listovi sa čičak trakom (pogledajte sliku A)

Brusna ploča **(6)** je opremljena čičak prihvatom kako biste brusne listove mogli brzo i jednostavno da pričvrstite pomoću čičak trake.

Izlupajte čičak podlogu brusne ploče **(6)** pre postavljanja brusnog lista **(7)**, kako biste omogućili optimalno prljanje. Brusni list **(7)** postavite na jednoj strani brusne ploče **(6)** odnosno u ravni, zatim brusni list položite na brusnu ploču i dobro ga pritisnite.

Za skidanje brusnog lista **(7)** uhvatite ga za jedan vrh i izvucite ga sa brusne ploče **(6)**.

Brusni listovi bez čičak trake (pogledajte slike B-D)

- ➊ Pritisnite i zadržite taster za deblokadu **(8)**.
- ➋ Gurnite brusni list **(7)** do kraja ispod otvorene prednje stezne letvice **(9)** i ponovo otpustite taster za deblokadu **(8)**. Pazite na to, da je brusni list zategnut na sredini.
- ➌ Pritisnite stezaljku **(5)** ka unutra i okrenite je do graničnika.
- ➍ Zategnite brusni list **(7)** čvrsto oko brusne ploče. Stavite drugi kraj brusnog lista **(7)** između zadnje stezne letvice i crvenog točkića na stezaljki **(5)**.
- ➎ Zategnite brusni list i pritisnite stezaljku **(5)** u smeru brusne ploče da biste blokirali brusni list.

Brusne papire koji nisu perforirani, na primer, u rolnama ili na metar, možete da izbušite pomoću alata za perforiranje **(10)** radi usisavanja prašine. Pritisnite električni alat sa montiranim brusnim listom na alat za perforiranje (pogledajte sliku E).

Da biste skinuli brusni list **(7)**, otpustite stezaljku **(5)** i izvucite brusni list iz njegovog zadnjeg držača. Pritisnite taster za deblokadu **(8)** i u potpunosti skinite brusni list.

Izbor brusnog lista

Prema materijalu koji se obrađuje i željenom skidanju površine stoji na raspolaganju različiti brusni listovi:

		Veličina zrna
red:Wood		40 – 240

Za obradu svih drvenih materijala

Za prethodno brušenje, npr. grubih, neobrađenih greda i ploča	grubo	40, 60
Za glačanje i ravnanje manjih neravnina	srednja	80, 100, 120
Za završno i fino brušenje tvrdog drveta	fina	180, 240

		40 – 320
white:Paint		

Za obradu slojeva boje, laka odnosno grundiranje kao što su punioca i špahtel mase

Za brušenje boje	grubo	40, 60
Za brušenje prethodno premazane boje	srednja	80, 100, 120
Za krajnje brušenje grundiranja pre lakiranja	fina	180, 240, 320

Zamena brusne ploče (pogledajte sliku F)

Brusna ploča **(6)** može po potrebi da se zameni.

Odvrnite potpuno 4 zavrtnja **(11)** i izvadite brusnu ploču **(6)**. Stavite novu brusnu ploču **(6)** i ponovo pritegnite zavrtnje.

Rad

Puštanje u rad

- ▶ **Obratite pažnju na napon mreže! Napon strujnog izvora mora biti usaglašen sa podacima na tipskoj tablici električnog alata. Električni alati označeni sa 230 V mogu da rade i sa 220 V.**

Uključivanje/isključivanje

- ▶ **Uverite se da možete da pritisnete prekidač za uključivanje/isključivanje, a da ne sklanjate ruku sa drške.**

Za **uključivanje** električnog alata, pritisnite prekidač za uključivanje/isključivanje **(2)** i držite ga pritisnutim.

Za **fiksiranje** prekidača za uključivanja/isključivanje **(2)** držite ih pritisnutim i dodatno pritisnite taster za fiksiranje **(3)**.

Za **isključivanje** električnog alata, otpustite prekidač za uključivanje/isključivanje **(2)**. Kod blokiranog prekidača za uključivanje/isključivanje **(2)** prvo ga pritisnite, a zatim ga otpustite.

Odabir broja vibracija

Pomoću točkića za biranje broja vibracija **(1)** možete unapred da izaberete potrebni broj vibracija i tokom rada.

Potreban broj vibracija zavisi od materijala i radnih uslova i može se dobiti praktičnom probom.

Uputstva za rad

- ▶ **Izvcite pre svih radova na električnom alatu mrežni utikač iz utičnice.**
- ▶ **Sačekajte da se električni alat umiri, pre nego što ga odložite.**

Učink skidanja prilikom brušenja je uglavnom određen izborom brusnog lista kao i unapred odabranim brojem vibracija.

Samo besprekorni brusni listovi daju dobar učinak brušenja i čuvaju električni alat.

Pazite na ravnomeran pritisak, da bi povećali životni vek brusnih listova.

Prekomerno povećavanje pritiska ne vodi većem učinku brušenja, već jačem habanju električnog alata i brusnog lista.

Ne koristite više brusni list sa kojim je obrađivan metal, za druge materijale.

Koristite samo originalni **Bosch** brusni pribor.

Održavanje i servis

Održavanje i čišćenje

- ▶ **Izvcite pre svih radova na električnom alatu mrežni utikač iz utičnice.**
- ▶ **Držite električni alat i proreze za ventilaciju čiste, da bi dobro i sigurno radili.**

Ako je neophodna zamena priključnog voda, onda to mora da izvede **Bosch** ili ovlašćena servisna služba za **Bosch** električne alate, kako biste izbegli ugrožavanje bezbednosti.

Servis i saveti za upotrebu

Servis odgovara na vaša pitanja u vezi sa popravkom i održavanjem vašeg proizvoda kao i u vezi sa rezervnim delovima. Šematske prikaze i informacije u vezi rezervnih delova naći ćete i pod: www.bosch-pt.com
Bosch tim za konsultacije vam rado pomaže tokom primene, ukoliko imate pitanja o našim proizvodima i njihovom priboru.

Molimo da kod svih pitanja i naručivanja rezervnih delova neizostavno navedete broj artikla sa 10 brojevanih mesta prema tipskoj pločici proizvoda.

Srpski

Bosch Elektroservis
Dimitrija Tucovića 59
11000 Beograd
Tel.: +381 11 644 8546
Tel.: +381 11 744 3122
Tel.: +381 11 641 6291
Fax: +381 11 641 6293
E-Mail: office@servis-bosch.rs
www.bosch-pt.rs

Dodatne adrese servisa pogledajte na:

www.bosch-pt.com/serviceaddresses

Uklanjanje đubreta

Električni alati, pribor i pakovanja treba reciklirati na ekološki prihvatljiv način.



Ne bacajte električni alat u kućni otpad!

Samo za EU-zemlje:

Prema evropskim smernicama 2012/19/EU o starim električnim i elektronskim uređajima i njihovim pretvaranju u nacionalno dobro ne moraju više upotrebljivi električni pribori da se odvojeno sakupljaju i odvoze nekoj regeneraciji koja odgovara zaštiti čovekove okoline.

Ukoliko se elektronski i električni uređaji otklone u otpad na neispravan način, moguće opasne materije mogu da imaju štetno dejstvo na životnu sredinu i zdravlje ljudi.

Slovenščina

Varnostna opozorila

Splošna varnostna navodila za električna orodja

⚠ OPOZORILO Preberite vsa varnostna opozorila, navodila, ilustracije in specifikacije, ki so priložene temu električnemu orodju.

Če spodaj navedenih napotkov ne upoštevate, lahko pride do električnega udara, požara in/ali težke poškodbe.

Vsa opozorila in napotke shranite, ker jih boste v prihodnje še potrebovali.

Pojem električno orodje, ki se pojavlja v nadaljnjem besedilu, se nanaša na električna orodja z električnim pogonom (z električnim kablom) in na akumulatorska električna orodja (brez električnega kabla).

Varnost na delovnem mestu

- ▶ **Delovno mesto naj bo vedno čisto in dobro osvetljeno.**
Nered in neosvetljena delovna mesta povečajo možnost nezgod.
- ▶ **Električnega orodja ne uporabljajte v okolju, v katerem lahko pride do eksplozij (prisotnost vnetljivih tekočin, plinov ali prahu).** Električna orodja povzročajo iskenje, zaradi katerega se lahko prah ali hlapi vnamejo.
- ▶ **Ko uporabljate električno orodje, poskrbite, da v bližini ni otrok ali drugih oseb.** Odvračanje pozornosti lahko povzroči izgubo nadzora nad orodjem.

Električna varnost

- ▶ **Priključni vtič električnega orodja se mora prilegati vtičnici. Spreminjanje vtiča na kakršen koli način ni dovoljeno. Pri ozemljenih električnih orodjih ne uporabljajte adapterskih vtičev.** Nespremenjeni vtiči in ustrezne vtičnice zmanjšujejo tveganje električnega udara.

- ▶ **Izogibajte se telesnemu stiku z ozemljenimi površinami, kot so na primer cevi, grelci, hladilniki in pašniki.** Tveganje električnega udara je večje, če je vaše telo ozemljeno.
- ▶ **Prosimo, da napravo zavarujete pred dežjem ali vlago.** Vdor vode v električno orodje povečuje tveganje za električni udar.
- ▶ **Kabel uporabljajte pravilno. Kabel zavarujte pred vročino, oljem, ostrimi robovi ali premikajočimi se deli.** Poškodovani ali zapleteni kabli povečujejo tveganje električnega udara.
- ▶ **Kadar uporabljate električno orodje zunaj, uporabljajte samo kabelske podaljške, ki so primerni za delo na prostem.** Uporaba kabelskega podaljška, ki je primeren za delo na prostem, zmanjšuje tveganje za električni udar.
- ▶ **Če je uporaba električnega orodja v vlažnem okolju neizogibna, uporabljajte stikalo za zaščito pred kvarnim tokom.** Uporaba zaščitnega stikala zmanjšuje tveganje električnega udara.

Osebna varnost

- ▶ **Bodite pozorni, pazite kaj delate ter se dela z električnim orodjem lotite z razumom. Ne uporabljajte električnega orodja, če ste utrujeni oziroma če ste pod vplivom mamil, alkohola ali zdravil.** Trenutek nepazljivosti pri uporabi električnega orodja je lahko vzrok za resne telesne poškodbe.
- ▶ **Uporabljajte osebno zaščitno opremo. Vedno uporabljajte zaščito za oči.** Z uporabo zaščitne opreme, kot so protiprašna maska, varnostni čevlji, ki ne drsijo, čelada ali zaščita za sluh, v ustreznih okoliščinah zmanjšate nevarnost poškodb.
- ▶ **Preprečite nenameren vklop orodja. Pred priključitvijo električnega orodja na električno omrežje in/ali na akumulatorsko baterijo in pred dviganjem ali nošenjem se prepričajte, da je električno orodje izklopljeno.** Če električno orodje nosite in imate pri tem prst na stikalo ali pa orodje napajate, ko je stikalo v položaju za vklop, lahko pride do nesreče.
- ▶ **Odstranite vse ključne in izvijače za prilagajanje orodja, preden orodje vključite.** Ključ ali izvijač, ki ga ne odstranite z vrtečega se dela električnega orodja, lahko povzroči telesne poškodbe.
- ▶ **Ne precenjujte svojih sposobnosti. Ves čas trdno stojite in vzdržujte ravnovesje.** To omogoča boljši nadzor nad električnim orodjem v nepričakovanih situacijah.
- ▶ **Bodite primerno oblečeni. Ne nosite ohlapnih oblačil ali nakita. Las in oblačil ne približujte premikajočim se delom.** Ohlapna oblačila, nakit ali dolgi lasje se lahko ujamejo v premikajoče se dele.
- ▶ **Če imate na voljo naprave za priklop sesalnika za prah ali zbiralnih posod, se prepričajte, da so te ustrezno priključene.** Uporaba sistema za zbiranje prahu lahko zmanjša nevarnosti, povezane s prahom.

- ▶ **Naj seznanjenost z orodjem, ki jo pridobite s pogosto uporabo, ne bo razlog za to, da postanete lahkomišeln in ignorirate varnostna načela.** V delčku sekunde lahko nepozorno dejanje pripelje do hude poškodbe.

Uporaba in vzdrževanje električnega orodja

- ▶ **Električnega orodja ne preobremenjujte. Za delo uporabite ustrezno električno orodje.** Pravo električno orodje bo delo opravilo bolje in varneje, in sicer s hitrostjo, za katero je bilo oblikovano.
- ▶ **Električnega orodja ne uporabljajte, če ga s stikalom ne morete vklopiti in izklopiti.** Vsako električno orodje, ki ga ni mogoče nadzirati s stikalom, je nevarno in ga je treba popraviti.
- ▶ **Izvlcite vtič iz vtičnice in/ali odstranite akumulatorsko baterijo, če je le mogoče, in odstranite ter shranite pribor, še preden se lotite popravila orodja.** Ti preventivni varnostni ukrepi zmanjšajo tveganje za nenamerni zagon aparata.
- ▶ **Ko električnih orodij ne uporabljate, jih shranite izven dosega otrok. Osebam, ki orodja ne poznajo ali niso prebrale teh navodil za uporabo, orodja ne dovolite uporabljati.** Električna orodja so nevarna, če jih uporabljajo neizkušene osebe.
- ▶ **Vzdržujte električna orodja in pribor. Prepričajte se, da so premikajoči se deli pravilno poravnani in da se ne zatikajo ter da deli niso polomljeni. Prav tako preverite, ali je na orodju še kaj drugega, kar bi lahko vplivalo na njegovo delovanje. Če je električno orodje poškodovano, mora biti pred uporabo popravljeno.** Slabo vzdrževana električna orodja so vzrok za mnoge nezgode.
- ▶ **Rezalna orodja naj bodo vedno ostrina in čista.** Skrbno negovana rezalna orodja z ostrimi robovi se manj zatikajo in so lažje vodljiva.
- ▶ **Električna orodja, pribor, vsadna orodja in podobno uporabljajte v skladu s temi navodili. Pri tem upoštevajte delovne pogoje in dejavnost, ki jo boste opravljali.** Uporaba električnih orodij v namene, ki so drugačni od predpisanih, lahko privede do nevarnih situacij.
- ▶ **Ročaji in površine za prijemanje naj bodo suhe, čiste in brez olja ali maščobe.** Gladki ročaji in površine za prijemanje ne omogočajo varne uporabe in nadzora orodja v nepričakovanih situacijah.

Servisiranje

- ▶ **Vaše električno orodje naj popravlja samo usposobljeno strokovno osebje, ki naj pri tem uporabi zgolj originalne rezervne dele.** S tem boste zagotovili, da bo orodje varno za uporabo.

Varnostna navodila za brusilnike

- ▶ **Električno orodje med delom močno držite z obema rokama in poskrbite za varno stojišče.** Z električnim orodjem lahko varneje delate, če ga upravljate z obema rokama.

- ▶ **Električno orodje uporabljajte samo za suho brušenje.**
Vdor vode v električno orodje povečuje tveganje električnega udara.
- ▶ **Pozor, nevarnost požara! Preprečite pregretje obdelovanca in brusilnega orodja. Pred premori vedno izpraznite posodo za prah.** Brusni prah v vreči za prah, mikrofiltru in papirnati vrečki (ali v vrečki filtra oz. filtru sesalnika) se lahko pod neugodnimi pogoji, kot je na primer odletavanje isker pri brušenju kovine, vname. Posebno nevarno je, če je brusni prah pomešan z ostanki laka in poliuretana ali z drugimi kemičnimi snovmi in če je obdelovanec po dolgem delu segret.
- ▶ **Prezračevalne odprtine električnega orodja redno čistite.** Ventilator motorja povleče v ohišje prah in velika količina nabrane prahu je lahko vzrok za električno nevarnost.
- ▶ **Zavarujte obdelovanec.** Obdelovanec bo proti premikanju bolje zavarovan z vpenjalnimi pripravami ali s primežem, kot če bi ga držali z roko.
- ▶ **Pred odlaganjem električnega orodja počakajte, da se orodje popolnoma ustavi.**

Opis izdelka in storitev



Preberite vsa varnostna opozorila in navodila. Neupoštevanje varnostnih opozoril in navodil lahko povzroči električni udar, požar in/ali hude poškodbe.

Upoštevajte slike na začetku navodil za uporabo.

Namenska uporaba

Električno orodje je namenjeno suhemu brušenju lesa, umetne mase, kovine, kita in lakiranih površin.

Komponente na sliki

Oštevilčenje komponent na sliki se nanaša na shemo električnega orodja na strani s shemami.

- (1) Nastavitveno kolesce za izbiro števila nihajev
- (2) Stikalo za vklop/izklop
- (3) Tipka za zaklep stikala za vklop/izklop
- (4) Komplet zbiralnika za prah (mikrofiltrski sistem)
- (5) Vpenjalni zapah
- (6) Brusilna plošča
- (7) Brusilni list
- (8) Gumb za sprostitve sprednje vpenjalne prečke
- (9) Sprednja vpenjalna prečka
- (10) Luknjalnik^{a)}
- (11) Vijaki za brusilno ploščo
- (12) Izpihovalni nastavek
- (13) Filtrirni element (mikrofiltrski sistem)
- (14) Cev za odsesavanje^{a)}
- (15) Ročaj (izolirana oprijemalna površina)

a) **Prikazan ali opisan pribor ni del standardnega obsega dobave. Celoten pribor je del našega programa pribora.**

Tehnični podatki

Vibracijski brusilnik		GSS 23 AE
Kataloška številka		3 601 K70 7..
Nazivna moč	W	190
Izbira števila nihajev		●
Število vrtljajev v prostem teku	min ⁻¹	7000–12000
Število nihajev v prostem teku	min ⁻¹	14000–24000
Premer nihajnega kroga	mm	2,0
Dimenzije brusilnega lista		
– Sprijemalo	mm	93 x 185
– Vpenjalo	mm	93 x 230
Dimenzije brusilne plošče	mm	92 x 182
Teža po EPTA-Procedure 01:2014	kg	1,7
Razred zaščite		□ / II

Navedbe veljajo za nazivne napetosti [U] 230 V. Pri drugih napetostih in državno specifičnih izvedbah lahko te navedbe variirajo.

Podatki o hrupu/tresljajih

Podatki o emisijah hrupa, pridobljeni v skladu s standardom **EN 62841-2-4**.

Raven hrupa razreda A za električno orodje običajno znaša: raven zvočnega tlaka **80 dB(A)**; raven zvočne moči **91 dB(A)**. Negotovost K = **3 dB**.

Uporabljajte zaščito za sluh!

Skupne vrednosti tresljajev a_{hv} (vektorska vsota treh smeri) in negotovost K so določene v skladu s standardom **EN 62841-2-4**:

$$a_{hv} = 3 \text{ m/s}^2, K = 1,5 \text{ m/s}^2$$

Vrednosti nivoja tresljajev in hrupa, podane v teh navodilih, so bile izmerjene v skladu s standardiziranim merilnim postopkom in se lahko uporabljajo za medsebojno primerjavo električnih orodij. Primerne so tudi za začasno oceno oddajanja tresljajev in hrupa.

Naveden nivo tresljajev in hrupa je določen na osnovi glavnih načinov uporabe električnega orodja. Pri uporabi orodja v drugačne namene, z drugačnimi nastavki ali pri nezadostnem vzdrževanju lahko nivo hrupa in tresljajev odstopa. To lahko obremenjenost s hrupom in tresljaji v celotnem obdobju uporabe občutno poveča.

Za natančnejšo oceno obremenjenosti s hrupom in tresljaji morate upoštevati tudi čas, ko je orodje izklopljeno, in čas, ko orodje deluje, vendar dejansko ni v uporabi. To lahko občutno zmanjša obremenjenost s hrupom in tresljaji, ki je razporejena na celotno obdobje uporabe.

Določite dodatne varnostne ukrepe za zaščito uporabnika pred vplivi tresljajev, npr. vzdrževanje električnega orodja in nastavkov, segrevanje rok, organizacija delovnih postopkov.

Namestitev

- **Pred začetkom kakršnih koli del na električnem orodju izvlecite omrežni vtič iz vtičnice.**

Odsesavanje prahu/ostružkov

Prah nekaterih materialov, npr. svinčenega premaza, nekaterih vrst lesa, mineralov in kovin je lahko zdravju škodljiv. Stik s kožo ali vdihavanje takšnega prahu lahko povzroči alergijske reakcije in/ali obolenja dihal uporabnika ali oseb v bližini.

Določene vrste prahu kot npr. prah hrastovine ali bukovja veljajo za kancerogene, še posebej v kombinaciji z drugimi snovmi, ki so prisotne pri obdelavi lesa (kromat, zaščitno sredstvo za les). Materiale z vsebnostjo azbesta smejo obdelovati le strokovnjaki.

- Če je mogoče, uporabljajte sesalnik, ki je primeren glede na vrsto materiala.
- Poskrbite za dobro zračenje delovnega mesta.
- Priporočamo, da nosite zaščitno masko za prah s filtrirnim razredom P2.

Upošteвайте veljavne nacionalne predpise za obdelovalne materiale.

- **Preprečite nabiranje prahu na delovnem mestu.** Prah se lahko hitro vname.

Lastno odsesavanje z zbiralnikom za prah (glejte slike G1–G4)

Zbiralnik za prah (4) na izpihovalni nastavek (12) namestite tako, da se zaskoči.

Zbiralnik za prah (4) izpraznite tako, da ga najprej potegnete navzdol z orodja.

Pred odprtjem zbiralnika za prah (4) potrkajte z njim ob stabilno podlago, kot je prikazano na sliki. Tako se bo prah, ki se je nabral v filtrirnem elementu, sprostil.

Zbiralnik za prah (4) primite za vdolbino, filtrirni element (13) odstranite navzgor in izpraznite zbiralnik za prah. Lamele filtrirnega elementa (13) očistite z mehko ščetko.

Odsesavanje z zunanjim sesalnikom (glejte sliko H)

Sesalno cev (14) namestite na izpušno cev (12).

Sesalno cev (14) priključite na sesalnik. Pregled različnih sesalnih priključkov najdete na koncu teh navodil.

Sesalnik za prah mora biti primeren za obdelovanec.

Za odsesavanje zdravju izredno nevarnih, rakotvornih ali suhih vrst prahu uporabljajte poseben sesalnik za prah.

Po evropskem standardu je treba za odsesavanje lesnega prahu uporabljati sesalnike, skladne s TRGS 553. Lastnega odsesavanja v industriji ni dovoljeno uporabljati. Upravitelj industrijskega obrata se mora o posebnih zahtevah za odsesavanje drugih materialov posvetovati in dogovoriti s pristojnim poklicnim organom.

Menjava brusilnega lista

Pred namestitvijo novega brusilnega lista z brusilne plošče (6) odstranite umazanijo in prah (npr.: s čopičem).

Za zagotovitev optimalnega odsesavanja prahu pazite, da se bodo odprtine v brusilnem listu ujemale z izvrtinami v brusilni plošči.

Brusilni listi s sprijemalom (glejte sliko A)

Brusilna plošča (6) je opremljena s sprijemalno tkanino, ki omogoča hitro in preprosto pritrdjevanje brusilnih listov s sprijemalom.

Sprijemalno tkanino brusilne plošče (6) pred namestitvijo brusilnega lista (7) odkrijte, da tako zagotovite optimalno oprijemanje.

Brusilni list (7) poravnajte z eno stranjo brusilne plošče (6), nato položite brusilni list na brusilno ploščo in nanj močno pritisnite.

Brusilni list (7) odstranite tako, da ga primete za konico in ga potegnete z brusilne plošče (6).

Brusilni listi brez sprijemala (glejte slike B–D)

- 1 Pritisnite sprostitveno tipko (8) in jo držite.
- 2 Brusilni list (7) do konca potisnite pod odprto sprednjo vpenjalno prečko (9) in izpustite sprostitveno tipko (8). Pazite, da bo brusilni list središčno vpet.
- 3 Vpenjalno sponko (5) potisnite navznoter in jo potisnite do prislona.
- 4 Brusilni list (7) tesno namestite na brusilno ploščo. Drugi del brusilnega lista (7) potisnite med zadnjo vpenjalno prečko in rdeči valj na vpenjalni sponki (5).
- 5 Brusilni list držite napet in potisnite vpenjalno sponko (5) v smeri brusilne plošče, da vnete brusilni list.

Nepreluknjane brusilne liste (npr. brusilne liste na meter) lahko za odsesavanje prahu preluknjate z luknjalnikom (10). V ta namen električno orodje z nameščenim brusilnim listom pritisnite na luknjalnik (glejte sliko E).

Brusilni list (7) odstranite tako, da sprostite vpenjalno sponko (5) in brusilni list povlečete iz zadnjega držala. Pritisnite sprostitveno tipko (8) in v celoti odstranite brusilni list.

Izbira brusilnega lista

Glede na material in želeno odstranitev materiala s površine so na razpolago različni brusilni listi:

	Zrnatost	
red:Wood		40–240
Za obdelovanje vseh lesenih površin		
Za predhodno brušenje na primer grobih, nepooblahanih tramov in desk	nizka	40, 60
Za površinsko brušenje in poravnavanje manjših neravnih površin	srednja	80, 100, 120
Za končno in fino brušenje trdega lesa	visoka	180, 240
white:Paint		40–320
Za obdelavo slojev barve in laka oziroma temeljnih nanosov, kot sta na primer polnilna masa in kit		

	Zrnatost
Za brušenje barve	nizka 40, 60
Za brušenje temeljne barve	srednja 80, 100, 120
Za končno brušenje temeljne barve pred lakiranjem	visoka 180, 240, 320

Menjava brusilne plošče (glejte sliko F)

Brusilno ploščo (6) lahko po potrebi zamenjate.

Popolnoma odvijte 4 vijake (11) in odstranite brusilno ploščo (6). Namestite novo brusilno ploščo (6) in znova trdno privijte vijake.

Delovanje

Uporaba

- **Upošteвайте omrežno napetost! Napetost vira električne energije se mora ujemati s podatki na označevalni tablici električnega orodja. Orodje, ki je označeno z 230 V, lahko priključite tudi na napetost 220 V.**

Vklop/izklop

- **Prepričajte se, da lahko stikalo za vklop/izklop uporabljate, ne da bi izpustili ročaj.**

Za **vklop** električnega orodja pritisnite stikalo za vklop/izklop (2) in ga držite pritisnjena.

Za **zapah** stikala za vklop/izklop (2) držite stikalo pritisnjeno in pritisnite še zaporno tipko (3).

Za **izklop** električnega orodja spustite stikalo za vklop/izklop (2). Če je stikalo za vklop/izklop (2) zapahnjeno, nanj najprej pritisnite in ga izpustite.

Predizbira števila nihajev

Z gumbom za prednastavitev števila nihajev (1) lahko potrebno število nihajev nastavite tudi med delovanjem orodja.

Ustrezno število nihajev je odvisno od materiala in delovnih pogojev, določite pa ga lahko s praktičnim poizkusom.

Navodila za delo

- **Pred začetkom kakršnih koli del na električnem orodju izvlecite omrežni vtič iz vtičnice.**
- **Pred odlaganjem električnega orodja počakajte, da se orodje popolnoma ustavi.**

Količina odstranjenega materiala pri brušenju je v največji meri odvisna od izbire brusilnega lista in predizbire števila nihajev.

Dober rezultat brušenja zagotavljajo samo brezhibni brusilni listi, ki tudi varujejo električno orodje.

Na obdelovanec vedno pritiskajte z enakomerno silo, kar bo podaljšalo življenjsko dobo brusilnega lista.

Prekomerno povečanje sile pritiskanja ne bo zagotovilo večje brusilne zmogljivosti, temveč bo povzročilo močnejšo obrabo električnega orodja in brusilnega lista.

Brusilnega lista, s katerim ste obdelovali kovino, ne smete uporabljati za brušenje drugih materialov.

Uporabljajte le originalni pribor za brušenje **Bosch**.

Vzdrževanje in servisiranje

Vzdrževanje in čiščenje

- **Pred začetkom kakršnih koli del na električnem orodju izvlecite omrežni vtič iz vtičnice.**
- **Skrbite za čistočo električnega orodja in prezačevalnih utorov, da lahko dobro in varno delate.**

Če morate zamenjati priključni kabel, storite to pri servisu **Bosch** ali pooblaščenem servisu za električna orodja **Bosch**, da ne pride do ogrožanja varnosti.

Servisna služba in svetovanje uporabnikom

Servis vam bo dal odgovore na vaša vprašanja glede popravila in vzdrževanja izdelka ter nadomestnih delov. Tehnične skice in informacije glede nadomestnih delov najдете na: www.bosch-pt.com

Boscheva skupina za svetovanje pri uporabi vam bo z veseljem odgovorila na vprašanja o naših izdelkih in pripadajočem priboru.

Ob vseh vprašanjih in naročilih rezervnih delov nujno sporočite 10-mestno številko na tipski ploščici izdelka.

Slovensko

Robert Bosch d.o.o.
Verovškova 55a
1000 Ljubljana
Tel.: +00 803931
Fax: +00 803931
Mail: servis.pt@si.bosch.com
www.bosch.si

Naslove drugih servisnih mest najdete na povezavi:

www.bosch-pt.com/serviceaddresses

Odlaganje

Električno orodje, pribor in embalažo je treba dostaviti v okolju prijazno ponovno predelavo.

Električnih orodij ne odvrzite med gospodinjne odpadke!



Zgolj za države Evropske unije:

V skladu z Direktivo 2012/19/EU Evropskega Parlamenta in Sveta o odpadni električni in elektronski opremi (OEE) in njeni uresničitvi v nacionalnem pravu se morajo električna orodja, ki niso več v uporabi, ločeno zbirati ter okolju prijazno reciklirati.

Odpadna električna in elektronska oprema, ki ni zavržena strokovno, lahko negativno vpliva na okolje in zdravje ljudi, saj morda vsebuje nevarne snovi.

Hrvatski

Sigurnosne napomene

Uobičajena sigurnosna upozorenja za električne alate

⚠ UPOZORENJE Pročitajte sva sigurnosna upozorenja, upute, ilustracije i specifikacije koje se isporučuju s ovim električnim alatom. Nepoštivanje dolje navedenih uputa može uzrokovati električni udar, požar i/ili ozbiljne ozljede. **Sačuvajte sve napomene o sigurnosti i upute za buduću primjenu.**

Pojam „električni alat“ u upozorenjima odnosi se na električne alate s priključkom na električnu mrežu (s mrežnim kabelom) i električne alate s napajanjem na akumulatorsku bateriju (bez mrežnog kabela).

Sigurnost na radnom mjestu

▶ Održavajte radno mjesto čistim i dobro osvijetljenim.

Nered ili neosvijetljeno radno mjesto mogu uzrokovati nezgode.

- ▶ **Ne radite s električnim alatima u eksplozivnim atmosferama, primjerice onima u kojima ima zapaljivih tekućina, plinova ili prašine.** Električni alati proizvode iskre koje mogu zapaliti prašinu ili pare.
- ▶ **Tijekom upotrebe električnog alata djecu i druge osobe držite podalje od mjesta rada.** Svako odvratanje pozornosti može uzrokovati gubitak kontrole nad uređajem.

Električna sigurnost

- ▶ **Priključni utikač električnog alata mora odgovarati utičnici. Sve su preinake utikača zabranjene.** Nemojte upotrebljavati adapterske utikače zajedno sa zaštitno uzemljenim električnim alatima. Utikač na kojem nisu vršene preinake i odgovarajuća utičnica smanjuju opasnost od strujnog udara.
- ▶ **Izbjegavajte dodir tijela s uzemljenim površinama kao što su cijevi, radijatori, štednjaci i hladnjaci.** Opasnost od električnog udara je veća ako je vaše tijelo uzemljeno.
- ▶ **Električne alate držite dalje od kiše ili vlage.** Prodiranje vode u električni alat povećava opasnost od strujnog udara.
- ▶ **Ne zloupotrebljavajte priključni kabel. Nikada nemojte upotrebljavati priključni kabel za nošenje, vješanje električnog alata ili za izvlačenje utikača iz mrežne utičnice. Priključni kabel držite dalje od izvora topline, ulja, oštih rubova ili pomičnih dijelova uređaja.** Oštećen ili zapleten priključni kabel povećava opasnost od strujnog udara.
- ▶ **Ako s električnim alatom radite na otvorenom, upotrebljavajte isključivo produžni kabel prikladan za upotrebu na otvorenom.** Upotreba produžnog kabela prikladnog za rad na otvorenom smanjuje opasnost od strujnog udara.

- ▶ **Ako ne možete izbjeći upotrebu električnog alata u vlažnoj okolini, upotrijebite diferencijalnu strujnu zaštitnu sklopku.** Primjenom diferencijalne strujne zaštitne sklopke izbjegava se opasnost od strujnog udara.

Sigurnost ljudi

- ▶ **Budite pažljivi, pazite što činite i postupajte oprezno dok radite s električnim alatom. Nemojte upotrebljavati alat ako ste umorni ili pod utjecajem droga, alkohola ili lijekova.** Trenutak nepažnje kod upotrebe električnog alata može uzrokovati ozbiljne ozljede.
- ▶ **Nosite osobnu zaštitnu opremu. Uvijek nosite zaštitne naočale.** Nošenje osobne zaštitne opreme, kao što je maska za prašinu, zaštitna obuća s protukliznim potplatom, zaštitna kaciga ili štitnik za sluh, ovisno od vrste i primjene električnog alata, smanjuje opasnost od ozljeda.
- ▶ **Spriječite svako nehotično uključivanje uređaja. Prije nego što ćete utaknuti utikač u utičnicu i/ili staviti komplet baterija, provjerite je li električni alat isključen.** Ako kod nošenja električnog alata imate prst na prekidaču ili se uključeni uređaj priključi na električno napajanje, to može dovesti do nezgoda.
- ▶ **Prije uključivanja električnog alata uklonite alate za podešavanje ili ključ.** Alat ili ključ koji se nalazi u rotirajućem dijelu uređaja može dovesti do nezgoda.
- ▶ **Izbjegavajte neobičajene položaje tijela. Zauzmite siguran i stabilan položaj tijela i u svakom trenutku održavajte ravnotežu.** Na taj način možete električni alat bolje kontrolirati u neočekivanim situacijama.
- ▶ **Nosite prikladnu odjeću. Ne nosite široku odjeću ni nakit. Kosu i odjeću držite dalje od pomičnih dijelova.** Široku odjeću, dugu kosu ili nakit mogu zahvatiti pomični dijelovi.
- ▶ **Ako uređaji imaju priključak za usisavače za prašinu, provjerite jesu li isti priključeni i mogu li se ispravno upotrebljavati.** Upotreba sustava za usisavanje može smanjiti mogućnost nastanka opasnih situacija koje uzrokuje prašina.
- ▶ **Nemojte postati previše bezbrižni i zanemariti sigurnosne upute zato što alat često upotrebljavate i smatrate da ste ga dobro poznali.** Samo jedan trenutak nepažnje dovoljan je za nastanak ozbiljnih ozljeda.

Upotreba i održavanje električnog alata

- ▶ **Ne preopterećujte uređaj. Za svaki posao upotrebljavajte prikladan i za to predviđen električni alat.** S odgovarajućim električnim alatom posao ćete obaviti lakše, brže i sigurnije.
- ▶ **Nemojte upotrebljavati električni alat čiji je prekidač neispravan.** Električni alat koji se više ne može uključivati i isključivati opasan je i mora se popraviti.
- ▶ **Alat prije podešavanja, izmjene pribora i odlaganja isključite iz izvora napajanja i/ili izvadite komplet baterije, ako se vadi iz uređaja.** Ovim mjerama preza izbjeći će se nehotično uključivanje električnog alata.

- ▶ **Električni alat koji ne upotrebljavate spremite izvan dosega djece. Rukovanje alatom zabranjeno je osobama koje nisu s njim upoznate ili koje nisu pročitale ove upute.** Električni alati su opasni ako s njima rade neiskusne osobe.
- ▶ **Redovno održavajte električne alate i pribor. Kontrolirajte rade li besprijekorno pomični dijelovi uređaja, jesu li zaglavljani, polomljeni ili oštećeni tako da to ugrožava daljnju upotrebu i rad električnog alata. Prije upotrebe oštećene dijelove treba popraviti.** Loše održavani električni alati uzrok su mnogih nezgoda.
- ▶ **Rezne alate održavajte ostrim i čistim.** Pažljivo održavani rezni alati s ostrim oštricama manje će se zaglavljivati i lakše se s njima radi.
- ▶ **Električni alat, pribor, radne alate, itd. upotrebljavajte prema ovim uputama i na način kako je to propisano za određenu vrstu uređaja. Pritom uzmite u obzir radne uvjete i radove koje treba izvršiti.** Upotreba električnog alata za poslove izvan njegove predviđene upotrebe može dovesti do opasnih situacija.
- ▶ **Ručke i zahvatne površine održavajte suhima, čistima i pazite da na njih ne dospiju ulje ili mast.** Skliske ručke i zahvatne površine onemogućuju sigurno rukovanje i alat se teško kontrolira u neočekivanim situacijama.

Servisiranje

- ▶ **Popravak električnog alata prepustite kvalificiranom osoblju ovlaštenog servisa i isključivo s originalnim rezervnim dijelovima.** Tako će biti zajamčen siguran rad s uređajem.

Sigurnosne napomene za brusilice

- ▶ **Električni alat čvrsto držite s obje ruke i zauzmite siguran i stabilan položaj tijela.** S električnim alatom ćete sigurnije raditi ako ga budete držali s obje ruke.
- ▶ **Koristite električni alat samo za suho brušenje.** Prodiranje vode u električni alat povećava opasnost od električnog udara.
- ▶ **Pozor opasnost od požara! Izbjegavajte pregrijavanje materijala za brušenje i brusilice. Prije radnih stanki ispraznite spremnik za prašinu.** Brusna prašina u vrećici za prašinu, mikrofiltru, papirnatoj vrećici (ili u filtarskoj vrećici odn. filtru usisavača) može se sama zapaliti u nepovoljnim uvjetima kao npr. iskre pri brušenju metala. Posebna opasnost postoji ako je brusna prašina pomiješana s ostacima laka, poliuretana ili drugim kemijskim tvarima i ako je materijal za brušenje vruć nakon dugog rada.
- ▶ **Redovito čistite otvore za hlađenje vašeg električnog alata.** Ventilator motora uvlači prašinu u kućište električnog alata, a veliko nakupljanje metalne prašine može uzrokovati električnu opasnost.
- ▶ **Osigurajte izradak.** Izradak stegnut pomoću stezne naprave ili škripca sigurnije će se držati nego s vašom rukom.

- ▶ **Prije odlaganja električnog alata pričekajte da se zaustavi.**

Opis proizvoda i radova



Treba pročitati sve sigurnosne napomene i upute. Propusti do kojih može doći uslijed nepridržavanja sigurnosnih napomena i uputa mogu uzrokovati električni udar, požar i/ili teške ozljede.

Pridržavajte se slika na početku uputa za uporabu.

Namjenska uporaba

Električni alat je namijenjen za suho brušenje drva, plastike, metala, kita kao i lakiranih površina.

Prikazani dijelovi alata

Numeriranje prikazanih dijelova odnosi se na prikaz električnog alata na stranici sa slikama.

- (1) Kotačić za prethodno biranje broja oscilacija
- (2) Prekidač za uključivanje/isključivanje
- (3) Tipka za blokadu prekidača za uključivanje/isključivanje
- (4) Kutija za prašinu komplet (mikrofiltarski sustav)
- (5) Stezni stremen
- (6) Brusna ploča
- (7) Brusni list
- (8) Tipka za deblokiranje prednje stezne letve
- (9) Prednja stezna letva
- (10) Alat za perforiranje^{a)}
- (11) Vijci za brusnu ploču
- (12) Nastavak za ispuhivanje
- (13) Uložak filtra (mikrofiltarski sustav)
- (14) Usisno crijevo^{a)}
- (15) Ručka (izolirana površina zahvata)

a) **Prikazan ili opisan pribor ne pripada standardnom opsegu isporuke. Potpuni pribor možete naći u našem programu pribora.**

Tehnički podaci

Oscilatorna brusilica	GSS 23 AE	
Kataloški broj	3 601 K70 7..	
Nazivna primljena snaga	W	190
Prethodno biranje broja oscilacija	●	
Broj okretaja u praznom hodu	min ⁻¹	7000–12000
Broj oscilacija u praznom hodu	min ⁻¹	14000–24000
Promjer oscilacijskog kruga	mm	2,0
Dimenzije brusnog lista		

Oscilatorna brusilica	GSS 23 AE	
– čičak prihvat	mm	93 x 185
– stezač	mm	93 x 230
Dimenzije brusne ploče	mm	92 x 182
Težina prema EPTA-Procedure 01:2014	kg	1,7
Klasa zaštite		□ / II

Podaci vrijede za nazivni napon [U] od 230 V. U slučaju odstupanja napona i u izvedbama specifičnim za dotičnu zemlju, ovi podaci mogu varirati.

Informacije o buci i vibracijama

Emisijske vrijednosti buke utvrđene sukladno **EN 62841-2-4**.

Razina buke električnog alata prema ocjeni A iznosi obično: razina zvučnog tlaka **80 dB(A)**; razina zvučne snage **91 dB(A)**. Nesigurnost K = **3 dB**.

Nosite zaštitne slušalice!

Ukupne vrijednosti vibracija a_h (vektorski zbroj tri pravca) i nesigurnost K utvrđene u skladu s normom **EN 62841-2-4**:
 $a_h = 3 \text{ m/s}^2$, $K = 1,5 \text{ m/s}^2$

Razina titranja koja je navedena u ovim uputama i emisijska vrijednost buke izmjerene su sukladno normiranom postupku mjerenja te se mogu koristiti za međusobnu usporedbu električnih alata. Primjerene su i za privremenu procjenu emisije titranja i buke.

Navedena razina titranja i emisijska vrijednost buke predstavljaju glavne primjene električnog alata. Ako se ustvari električni alat koristi za druge primjene s radnim alatima koji odstupaju od navedenih ili se nedovoljno održavaju, razina titranja i emisijska vrijednost buke mogu odstupati. Na taj se način može osjetno povećati emisija titranja i buke tijekom čitavog vremenskog perioda rada.

Za točnu procjenu emisija titranja i buke trebaju se uzeti u obzir i vremena, tijekom kojih je alat bio isključen ili je radio, ali se zapravo nije koristio. Na taj se način može osjetno smanjiti emisija titranja i buke tijekom čitavog vremenskog perioda rada.

Odredite dodatne sigurnosne mjere za zaštitu korisnika prije djelovanja titranja kao npr.: održavanje električnog alata i nastavaka, održavanje toplih ruku, organizacija tokova rada.

Montaža

- ▶ **Prije svih radova na električnom alatu izvucite mrežni utikač iz utičnice.**

Usisavanje prašine/strugotina

Prašina od materijala kao što su premazi sa sadržajem olova, neke vrste drva, mineralnih materijala i metala, može biti štetna za zdravlje. Dodirivanje ili udisanje prašine može uzrokovati alergijske reakcije i/ili bolesti dišnih puteva korisnika električnog alata ili osoba koje se nalaze u blizini. Određena vrsta prašine, kao što je npr. prašina od hrastovine ili buke, smatra se kancerogenom, posebno u kombinaciji s dodatnim tvarima za obradu drva (kromat,

zaštitna sredstva za drvo). Materijal, koji sadrži azbest, smiju obrađivati samo stručne osobe.

- Po mogućnosti koristite uređaj za usisavanje prašine prikladan za materijal.
- Pobrinite se za dobro prozračivanje radnoga mjesta.
- Preporučuje se nošenje zaštitne maske s klasom filtra P2. Poštujte važeće propise u vašoj zemlji za materijale koje ćete obrađivati.

▶ Izbjegavajte nakupljanje prašine na radnom mjestu.

Prašina se može lako zapaliti.

Vlastito usisavanje s kutijom za prašinu (vidjeti slike G1–G4)

Stavite kutiju za prašinu **(4)** na nastavak za ispuhivanje **(12)** sve dok se ne uglati.

Za pražnjenje kutije za prašinu **(4)** izvucite je prema natrag. Prije otvaranja kutije za prašinu **(4)** trebate s kutijom za prašinu lupkati po čvrstoj podlozi, kako je prikazano na slici, kako bi se prašina odvojila s uloška filtra.

Uхватite kutiju za prašinu **(4)** na udubljenju za držanje, otklopite uložak filtra **(13)** prema gore i ispraznite kutiju za prašinu. Lamele uloška filtra **(13)** očistite mekom četkom.

Vanjsko usisavanje (vidjeti sliku H)

Nataknite usisno crijevo **(14)** (pribor) na nastavak za ispuhivanje **(12)**.

Spojite usisno crijevo **(14)** s usisavačem. Pregled za priključivanje na različite usisavače pronaći ćete na kraju ove upute.

Usisavač mora biti prikladan za obrađivani materijal.

Kod usisavanja suhe prašine ili prašine koja je posebno opasna za zdravlje i kancerogena, treba koristiti specijalni usisavač.

U Njemačkoj se za drvenu prašinu moraju rabiti usisavači ispitani na temelju TRGS 553, vlastito usisavanje ne smije se rabiti u proizvodnom sektoru. Za ostale materijale profesionalni korisnik mora razjasniti posebne zahtjeve nadležnoj strukovnoj udruzi.

Zamjena brusnog lista

Prije stavljanja novog brusnog lista uklonite prljavštinu i prašinu s brusne ploče **(6)**, npr. kistom.

Za osiguranje optimalnog usisavanja pazite da se otvori u brusnom listu podudaraju s rupicama na brusnoj ploči.

Brusni listovi s čičak prihvatom (vidjeti sliku A)

Brusna ploča **(6)** ima čičak tkaninu kako biste mogli pričvrstiti brusne listove s čičak prihvatom na brz i jednostavan način.

Protresite čičak tkaninu brusne ploče **(6)** prije stavljanja brusnog lista **(7)** kako bi se osigurao optimalan prihvat. Stavite brusni list **(7)** na jednu stranu brusne ploče **(6)** tako da bude u ravnini, zatim položite brusni list na brusnu ploču i pritisnite ga čvrsto.

Za skidanje brusnog lista **(7)** uhvatite njegov vrh i skinite ga s brusne ploče **(6)**.

Brusni listovi bez čičak prihvata (vidjeti slike B-D)

- ❶ Pritisnite tipku za deblokiranje (8) i držite je pritisnuto.
- ❷ Uvucite brusni list (7) do graničnika ispod otvorene prednje stezne letve (9) i ponovno otpustite tipku za deblokiranje (8). Pazite da brusni list bude po sredini nategnut.
- ❸ Pritisnite stezni stremen (5) prema unutra i okrenite ga do graničnika.
- ❹ Nategnite brusni list (7) oko brusne ploče. Uvucite drugi kraj brusnog lista (7) između stražnje stezne letve i crvenog valjka na steznom stremenu (5).
- ❺ Držite brusni list nategnut i pritisnite stezni stremen (5) u smjeru brusne ploče kako biste blokirali brusni list.

Neperforirani brusni listovi, npr. s koluta odnosno kao metarska roba, mogu se u svrhu usisavanja prašine perforirati alatom za perforiranje (10). U tu svrhu električni alat s montiranim brusnim listom pritisnite na alat za perforiranje (vidjeti sliku E).

Za skidanje brusnog lista (7) otpustite stezni stremen (5) i izvucite brusni list iz njegovog stražnjeg držača. Pritisnite tipku za deblokiranje (8) i do kraja skinite brusni list.

Izbor brusnih listova

Prema obrađivanom materijalu i željenom skidanju materijala s površine, na raspolaganju su različiti brusni listovi:

	Granulacija	
red:Wood		
	40 – 240	
Za obradu svih drvenih materijala		
Za prethodno brušenje npr. hrapavih, grubla	40, 60	
neblanjanih greda i dasaka		
Za plošno brušenje i izravnavanje manjih neravnina	srednja 80, 100, 120	
Za završno i fino brušenje tvrdog drva	fina 180, 240	
white:Paint		
	40 – 320	
Za obradu slojeva boje/laka, odnosno temeljnih slojeva, kao što su punila i kitane površine		
Za skidanje sloja boje brušenjem	gruba 40, 60	
Za brušenje boje	srednja 80, 100, 120	
Za završno brušenje temeljnih premaza prije lakiranja	fina 180, 240, 320	

Zamjena brusne ploče (vidjeti sliku F)

Po potrebi možete zamijeniti brusnu ploču (6). Odvrnite 4 vijka (11) do kraja i izvadite brusnu ploču (6). Postavite novu brusnu ploču (6) i ponovno pritegnite vijke.

Rad**Puštanje u rad**

- ▶ **Pridrđavajte se mrežnog napona! Napon izvora struje mora se podudarati s podacima na tipskoj pločici električnog alata. Električni alati označeni sa 230 V mogu raditi i na 220 V.**

Uključivanje/isključivanje

- ▶ **Provjerite možete li pritisnuti prekidač za uključivanje/isključivanje bez otpuštanja ručke.**

Za **uključivanje** električnog alata pritisnite prekidač za uključivanje/isključivanje (2) i držite ga pritisnutog.

Za **blokadu** prekidača za uključivanje/isključivanje (2) držite ga pritisnutog i dodatno pritisnite tipku za blokadu (3).

Za **isključivanje** električnog alata otpustite prekidač za uključivanje/isključivanje (2). Kada je blokiran prekidač za uključivanje/isključivanje (2), najprije ga pritisnite i zatim otpustite.

Prethodno biranje broja oscilacija

Kotačićem za prethodno biranje broja oscilacija (1) možete i tijekom rada prethodno odabrati potreban broj oscilacija. Potreban broj oscilacija ovisi o materijalu i radnim uvjetima te se može odrediti praktičnim pokusom.

Upute za rad

- ▶ **Prije svih radova na električnom alatu izvucite mrežni utikač iz utičnice.**
- ▶ **Prije odlaganja električnog alata pričekajte da se zaustavi.**

Učinak skidanja materijala s površine kod brušenja u biti se određuje izborom brusnog lista kao i prethodnim biranjem broja oscilacija.

Samo besprijekorni brusni listovi daju dobar učinak brušenja i čuvaju električni alat.

Pazite na jednolični pritisak kako bi se produljio vijek trajanja brusnih listova.

Prekomjernim povećanjem pritiska ne povećava se učinak brušenja, nego dolazi do jačeg trošenja električnog alata i brusnog lista.

Brusni list kojim je obrađivan metal ne koristite više za obradu drugih materijala.

Koristite samo originalni **Bosch** pribor za brušenje.

Održavanje i servisiranje**Održavanje i čišćenje**

- ▶ **Prije svih radova na električnom alatu izvucite mrežni utikač iz utičnice.**
- ▶ **Električni alat i otvore za hlađenje održavajte čistima kako bi se moglo dobro i sigurno raditi.**

Ako je potrebna zamjena priključnog kabela, tada je treba provesti u **Bosch** servisu ili u ovlaštenom servisu za **Bosch** električne alate kako bi se izbjeglo ugrožavanje sigurnosti.

Servisna sluzba i savjeti o uporabi

Naša servisna sluzba će odgovoriti na vaša pitanja o popravku i održavanju vašeg proizvoda, kao i o rezervnim dijelovima. Crteže u rastavljenom obliku i informacije o rezervnim dijelovima možete naći i na našoj adresi:

www.bosch-pt.com

Tim Bosch savjetnika o uporabi rado će odgovoriti na vaša pitanja o našim proizvodima i njihovom priboru.

U slučaju upita ili naručivanja rezervnih dijelova, molimo vas obavezno navedite 10-znamenasti kataloški broj s tipske pločice proizvoda.

Hrvatski

Robert Bosch d.o.o PT/SHR-BSC
Kneza Branimira 22
10040 Zagreb
Tel.: +385 12 958 051
Fax: +385 12 958 050
E-Mail: RBKN-bsc@hr.bosch.com
www.bosch.hr

Ostale adrese servisa možete pronaći na:

www.bosch-pt.com/serviceaddresses

Zbrinjavanje

Električne alate, pribor i ambalažu treba dovesti na ekološki prihvatljivo recikliranje.



Električne alate ne bacajte u kućni otpad!

Samo za zemlje EU:

Sukladno europskoj Direktivi 2012/19/EU za električne i elektroničke stare uređaje električni alati, koji više nisu uporabivi, moraju se odvojeno sakupljati i dovesti na ekološki prihvatljivo recikliranje.

U slučaju nepravilnog zbrinjavanja električni i elektronički stari uređaji mogu imati štetne učinke na okoliš i ljudsko zdravlje zbog moguće prisutnosti opasnih tvari.

Eesti

Ohutusnõuded

Üldised ohutusnõuded elektriliste tööriistade kasutamisel

⚠ HOIATUS Lugege läbi kõik tööriistaga kaasas olevad ohutusnõuded ja juhised ning tutvuge kõigi jooniste ja spetsifikatsioonidega.

Ohutusnõuete ja juhiste eiramise tagajärjeks võib olla elektrilöökk, tulekahju ja/või rasked vigastused.

Hoidke kõik ohutusnõuded ja juhised edasiseks kasutamiseks hoolikalt alles.

Ohutusnõuetes sisalduv mõiste "elektriline tööriist" käib nii vooluvõrku ühendatud (juhtmega) elektriliste tööriistade kui ka akutoitega (juhtmata) elektriliste tööriistade kohta.

Ohutusnõuded tööpiirkonnas

▶ Hoidke tööpiirkond puhas ja hästi valgustatud.

Korrastamata või valgustamata töökoht võib põhjustada õnnetusi.

▶ Ärge kasutage elektrilist tööriista plahvatusohtlikus keskkonnas, kus leidub tuleohtlikke vedelikke, gaase või tolmu. Elektrilistest tööriistadest lööb sädemeid, mis võivad tolmu või auru süüdata.

▶ Elektrilise tööriista kasutamise ajal hoidke lapsed ja teised inimesed töökohast eemal. Kui teie tähelepanu juhitakse kõrvale, võib seade teie kontrolli alt väljuda.

Elektriohtus

▶ Elektrilise tööriista pistik peab pistikupesasa sobima. Pistiku kallal ei tohi teha mingeid muudatusi. Ärge kasutage kaitsemaandusega elektriliste tööriistade puhul adapterpistikuid. Muutmata pistikud ja sobivad pistikupesad vähendavad elektrilöögi ohtu.

▶ Vältige kehalist kontakti maandatud pindadega, näiteks torude, radiaatorite, pliitide ja külmikutega. Kui Teie keha on maandatud, on elektrilöögi oht suurem.

▶ Kaitske elektrilist tööriista vihma ja niiskuse eest. Kui elektrilisse tööriista on sattunud vett, on elektrilöögi oht suurem.

▶ Ärge kasutage toitejuhet otstarbel, milleks see ei ole ette nähtud. Ärge kasutage toitejuhet elektrilise tööriista kandmiseks, ülesriputamiseks või pistiku pistikupesast väljatõmbamiseks. Kaitske toitejuhet kuumuse, õli, teravate servade ja seadme liikuvate osade eest. Kahjustatud või keerduläänud toitejuhtmed suurendavad elektrilöögi ohtu.

▶ Kui töötate elektrilise tööriistaga vabas õhus, kasutage ainult pikendusjuhtmeid, mis on ette nähtud kasutamiseks ka välistingimustes. Välistingimustes kasutamiseks sobiva pikendusjuhtme kasutamine vähendab elektrilöögi ohtu.

▶ Kui elektrilise tööriista kasutamine niiskes keskkonnas on vältimatu, kasutage rikkevoolukaitselüliti. Rikkevoolukaitselüliti kasutamine vähendab elektrilöögi ohtu.

Inimeste turvalisus

▶ Olge tähelepanelik, jälgige, mida teete, ning toimige elektrilise tööriistaga töötades kaalutletult. Ärge kasutage elektrilist tööriista, kui olete väsinud või uimastite, alkoholi või ravimite mõju all. Hetkeline tähelepanematus seadme kasutamisel võib põhjustada tõsiseid vigastusi.

▶ Kandke isikukaitsevahendeid. Kandke alati kaitseprille. Elektrilise tööriista tüübile ja kasutusalaale vastavate isikukaitsevahendite, näiteks tolmu maski, libisemiskindlate turvajalatsite, kaitsekiivri või kuulmiskaitsevahendite kasutamine vähendab vigastuste ohtu.

- ▶ **Vältige elektrilise tööriista soovimatut käivitamist. Enne pistiku ühendamist pistikupesassa, aku ühendamist seadme külge, seadme ülestõstmist ja kandmist veenduge, et elektriline tööriist on välja lülitatud.** Kui hoiate elektrilise tööriista kandmisel sõrme lülitil või ühendate vooluvõrku sisselülitatud seadme, võivad tagajärjeks olla õnnetused.
- ▶ **Enne elektrilise tööriista sisselülitamist eemaldage tööriista küljest reguleerimis- ja mutrivõtmed.** Seadme pöörleva osa küljes olev reguleerimis- või mutrivõti võib põhjustada vigastusi.
- ▶ **Vältige ebataivalist tööasendit. Võtke stabiilne tööasend ja hoidke kogu aeg tasakaalu.** Nii saate elektrilist tööriista ootamatutes olukordades paremini kontrollida.
- ▶ **Kandke sobivat rõivastust. Ärge kandke laiu riideid ega ehteid. Hoidke juuksed ja rõivad seadme liikuvatest osadest eemal.** Liiga avarad riided, ehted või pikad juuksed võivad sattuda seadme liikuvate osade vahele.
- ▶ **Kui on võimalik paigaldada tolmuemaldus- ja tolmu kogumisseadiseid, veenduge, et need on seadmega ühendatud ja et neid kasutatakse õigesti.** Tolmuemaldusseadise kasutamine vähendab tolmu põhjustatud ohte.
- ▶ **Ärge muutuge tööriista sagedasest kasutamisest hooletuks ja ärge eirake ohutusnõudeid.** Hooletus võib sekundi murdosa jooksul kaasa tuua raskeid vigastusi.

Elektriliste tööriistade hoolikas käsitsemine ja kasutamine

- ▶ **Ärge koormake seadet üle. Kasutage konkreetse töö tegemiseks ette nähtud elektrilist tööriista.** Sobiva elektrilise tööriistaga töötate ettenähtud jõudluspiirides efektiivsemalt ja ohutumalt.
- ▶ **Ärge kasutage elektrilist tööriista, mida ei saa lülitist sisse ja välja lülitada.** Elektriline tööriist, mida ei ole enam võimalik lülitist sisse ja välja lülitada, on ohtlik ning tuleb parandada.
- ▶ **Tõmmake pistik pistikupesast välja ja/või eemaldage seadmest aku, kui see on eemaldatav, enne seadme reguleerimist, tarvikute vahetamist ja seadme ärapanekut.** See ettevaatusabinõu väldib elektrilise tööriista soovimatut käivitamist.
- ▶ **Kasutusvälisel ajal hoidke elektrilisi tööriistu lastele kättesaamatus kohas ja ärge laske seadet kasutada isikutel, kes seadet ei tunne või pole lugenud käesolevaid juhiseid.** Asjatundmatute isikute käes on elektrilised tööriistad ohtlikud.
- ▶ **Hoolidage elektrilisi tööriistu ja tarvikuid nõuetekohaselt. Kontrollige, kas seadme liikuvad osad töötavad veatult ega kiildu kiini ning veenduge, et seadme detailid ei ole murdunud või kahjustatud määral, mis mõjutab seadme töökindlust. Laske kahjustatud detailid enne seadme kasutamist parandada.** Paljude õnnetuste põhjuseks on halvasti hooldatud elektrilised tööriistad.

- ▶ **Hoidke löiketarvikud teravad ja puhtad.** Hoolikalt hooldatud, teravate löikeservadega löiketarvikud kiilduvad harvemini kinni ja neid on lihtsam juhtida.
- ▶ **Kasutage elektrilist tööriista, lisavarustust, tarvikuid jne vastavalt käesolevatele juhistele, võttes arvesse töötingimusi ja teostatava töö iseloomu.** Elektriliste tööriistade nõuetevastane kasutamine võib põhjustada ohtlikke olukordi.
- ▶ **Hoidke käepidemed ja haardepinnad kuiva ja puhtana ning vabana õlist ja määrdeainetest.** Libedad käepidemed ja haardepinnad ei luba tööriista ohutult käsitseda ja ootamatutes olukordades kontrolli all hoida.

Teenindus

- ▶ **Laske elektrilist tööriista parandada ainult kvalifitseeritud spetsialistidel, kes kasutavad originaalvaruosi.** Nii tagate seadme püsivalt ohutu töö.

Ohutusnõuded lihvmasinade kasutamisel

- ▶ **Töötamisel hoidke elektrist tööriista tugevasti kahe käega ja võtke stabiilne asend.** Elektriline tööriist püsib kahe käega hoides kindlamini käes.
- ▶ **Kasutage elektrilist tööriista ainult kuivlihvimiseks.** Kui elektrilisse tööriista on sattunud vett, on elektrilöögi oht suurem.
- ▶ **Tähelepanu, tuleoht! Vältige lihvitava materjali ja lihvmasina ülekuumenemist. Enne töös pauside tegemist eemaldage alati tolmu mahuti.** Tolmukotis, mikrofiltris, paberkotis (või filterkotis või tolmuimeja filtris) olev lihvimistolm võib ebasoodsates tingimustes, näiteks metallide lihvimisel tekkivatest sademetest süttida. Eriti suur on oht siis, kui lihvimistolm on segunenud laki-, polüuretaani jääkide või muude keemiliste ainetega ja lihvitarvikel on pärast pikemat töötlemist kuum.
- ▶ **Puhastage regulaarselt elektrilise tööriista ventilatsiooniavasid.** Mootori ventilator tõmbab tolmu korpusesse, kuhjavad metallitolmu võib põhjustada elektrilisi ohte.
- ▶ **Kinnitage töödeldav toorik.** Kinnitusseadmete või kruustangidega kinnitatud toorik püsib kindlamalt kui käega hoides.
- ▶ **Enne käestpanekut oodake, kuni elektriline tööriist on seiskunud.**

Toote kirjeldus ja kasutusjuhend



Lugege läbi kõik ohutusnõuded ja juhised. Ohutusnõuete ja juhiste eiramine võib kaasa tuua elektrilöögi, tulekahju ja/või raskeid vigastusi.

Pange tähele kasutusjuhendi esiosas olevaid jooniseid.

Nõuetekohane kasutamine

Elektriline tööriist on ette nähtud puidu, plastide, metalli, pahlisegude ja värvitud pindade kuivlihvimiseks.

Komponendid

Joonistel kujutatud komponentide numeratsiooni aluseks on elektrilise tööriista jooniseleheküljel olevad numbrid.

- (1) Vönkumissageduse eelvaliku seaderatas
- (2) Sisse-/väljalüliti
- (3) Sisse-/väljalüliti fikseerimisnupp
- (4) Komplektne tolmu karp (mikrofiltersüsteem)
- (5) Klemmlook
- (6) Lihvtald
- (7) Lihvpaber
- (8) Eesmise klemmliistu lukustuse vabastusnupp
- (9) Eesmine klemmiliist
- (10) Perforaator^{a)}
- (11) Lihvtalla kruvid
- (12) Väljapuhkeotsak
- (13) Filtrielement (mikrofiltersüsteem)
- (14) Tolmuimemisvoolik^{a)}
- (15) Käepide (isoleeritud haardepind)

a) Kujutatud või kirjeldatud lisavarustus ei kuulu tavalisse tarnemahtu. Lisavarustuse täieliku loetelu leiate meie lisavarustusprogrammist.

Tehnilised andmed

Vibrolihvija	GSS 23 AE	
Tootenumber	3 601 K70 7..	
Nimisendvõimsus	W	190
Vönkumissageduse eelvalik	●	
Tühikäigu-pöörlemiskiirus	min ⁻¹	7000–12000
Vönkumissagedus tühikäigul	min ⁻¹	14000–24000
Vönkumisringi läbimõõt	mm	2,0
Lihvpaberi mõõtmed		
– Takjakinnitus	mm	93 x 185
– Klemmkinnitus	mm	93 x 230
Lihvplaadi mõõtmed	mm	92 x 182
Kaal	kg	1,7
EPTA-Procedure 01:2014 järgi		
Kaitseklass	□/II	

Andmed kehtivad nimipingel [U] 230 V. Teistsuguste pingete ja kasutusriigis spetsiifiliste mudelite puhul võivad toodud andmed varieeruda.

Andmed müra/vibratsiooni kohta

Müraemissiooni väärtused on määratud vastavalt **EN 62841-2-4**.

Elektrilise tööriista ekvivalentne müratase tavaliselt: helirõhutase **80** dB(A); helivõimsustase **91** dB(A).

Mõõtemääramatus $K = 3$ dB.

Kasutage kuulmiskaitsevahendeid!

Vibratsiooni koguväärtused a_{Hv} (kolme suuna vektorsumma) ja mõõtemääramatus K , määratud vastavalt standardile **EN 62841-2-4**:

$$a_{Hv} = 3 \text{ m/s}^2, K = 1,5 \text{ m/s}^2$$

Selles juhendis toodud vibratsioonitaseme ja mürapäästu väärtused on mõõdetud standardset mõõtemeetodit kasutades ja neid saab kasutada elektriliste tööriistade omavaheliseks võrdlemiseks. Need sobivad ka vibratsioonitaseme ja mürapäästu esialgseks hindamiseks.

Toodud vibratsioonitaseme ja mürapäästu väärtused on iseloomulikud elektrilise tööriista põhiliste rakenduste korral. Kui aga elektrilist tööriista kasutatakse muudes rakendustes, muude vahetatavate tööriistadega või ebapiisavalt hooldades, võivad vibratsioonitaseme ja mürapäästu väärtused nendest erineda. See võib kogu tööaja vibratsioonitaset ja mürapäästu tunduvalt suurendada.

Vibratsioonitaseme ja mürapäästu täpseks hindamiseks tuleb arvesse võtta ka aega, mil seade on välja lülitatud või mil seade on küll sisse lülitatud, kuid tegelikult tööle rakendamata. See võib kogu tööaja vibratsioonitaset ja mürapäästu tunduvalt vähendada.

Rakendage kasutaja kaitsmiseks vibratsiooni mõju eest täiendavaid kaitsemeetmeid, nagu näiteks: elektrilise tööriista ja vahetatavate tööriistade hooldus, kätesoojendus, töökorraldus.

Paigaldus

► Enne mistahes tööde teostamist elektrilise tööriista kallal tõmmake pistik pistikupesast välja.

Tolmu/saepuru äratõmme

Pliisaldusega värvide, teatud puiduliikide, mineraalide ja metalli tolmu võib kahjustada tervist. Tolmuga kokkupuude ja tolmu sissehingamine võib põhjustada seadme kasutajal või läheduses viibival inimesel allergilisi reaktsioone ja/või hingamisteede haigusi.

Teatud tolmu, näiteks tamme- ja pöögitolmu, on vähkitekitaiva toimega, iseäranis kombinatsioonis puidutöötlemisel kasutatavate lisainetega (kromaadid, puidukaitsevahendid). Asbesti sisaldavat materjali tohivad töödelda üksnes vastava ala asjatundjad.

- Kasutage konkreetse materjali eemaldamiseks sobivat tolmuimejat.
- Tagage töökohas hea ventilatsioon.
- Soovitav on kasutada hingamisteede kaitsemaski filtriga P2.

Pidage kinni töödeldavate materjalide suhtes Teie riigis kehtivatest eeskirjadest.

► Vältige tolmu kogunemist töökohta. Tolm võib kergesti süttida.

Isiemine tolmu karpiga (vt jooniseid G1–G4)

Asetage tolmu karp (4) väljapuhkeotsakule (12), nii et see fikseerub.

Tolmu karbi (4) tühendamiseks tõmmake tolmu karp allapoole maha.

Enne tolmukarbi (4) avamist peaksite tolmukarpi joonisel kujutatud viisil vastu tugevat aluspinda kloppima, et tolmufiltrielemendilt lahti päästa.

Haarake tolmukarp (4) haardesüvendist, pöörake filtrielement (13) ülespoole ära ja tühjendage tolmukarp. Puhastage filtrielemendi (13) lamellid pehme harjaga.

Väline tolmueemaldus (vt jn H)

Lükake imivoolik (14) väljapuhkeotsakule (12).

Ühendage imivoolik (14) tolmumejaga. Ülevaate erinevate tolmumejatega ühendamise võimalustest leiate selle juhendi lõpust.

Tolmumeija peab töödeldava materjali tolmumemiseks sobima.

Tervistkahjustava, kantserogeense ja kuiva tolmueemaldamiseks kasutage spetsiaaltolmumeijat.

Saksamaal nõutakse puidutolmu korral määruse TRGS 553 põhjal katsetatud imiseadiste kasutamist, ärisektoris ei tohi iseimemist kasutada. Muude materjalide korral peab ärisektoris tegutsev kasutaja erinõuded kooskõlastama pädeva ametiühinguga.

Lihvpaberi vahetus

Eemaldage lihvallalt (6) enne uue lihvpaperi paigaldamist mustus ja tolm nt pintsliaga.

Tolm optimaalse äraimemise tagamiseks kontrollige, et väljalõiked lihvpaperis kattuksid lihvallal olevate avadega.

Takjakinnitusega lihvpaperid (vt jn A)

Lihvtalla (6) pealispidi koosneb takjakangast, millele saate lihvpaperid takjakinnitusega kiiresti ja lihtsalt kinnitada.

Optimaalse nakkumise tagamiseks kloppige lihvallalt (6) enne lihvpaperi (7) kohaleasetamist puhtaks.

Asetage lihvpaperi (7) üks serv (6) tasaselt lihvallale ja suruge seejärel tugevasti kinni.

Lihvpaperi (7) eemaldamiseks haarake selle ühest nurgast ja tõmmake lihvallalt (6) maha.

Takjakinnitusetu lihvpaperid (vt jooniseid B–D)

- Vajutage lukustuse vabastamisnuppu (8) ja hoidke seda surutult.
- Lükake lihvpaper (7) lõpuni avatud eesmise klemmliistu (9) alla ja laske lukustuse vabastamisnupp (8) jälle lahti. Jälgige, et lihvpaper oleks kinnitatud keskmestalt.
- Vajutage klemmlooka (5) sissepoole ja pöörake kuni toeni.
- Asetage lihvpaper (7) pingutatult lihvallale. Lükake lihvpaperi (7) teine ots tagumise klemmliistu ja klemmlooka (5) punase rulli vahele.
- Hoidke lihvpaperit pingutatult ja suruge lihvpaperi kinnitamiseks klemmlooka (5) lihvallale poole.

Avadeta, nt rullis või meetrikaupa müüdava materjali saate tolmueemaldamiseks perforaatoriga (10) augustada. Lükake selleks paigaldatud lihvpaperiga elektriline tööriist perforaatorisse (vt jn E).

Lihvpaperi (7) eemaldamiseks vabastage klemmlook (5) ja tõmmake lihvpaper tagumisest hoidikust välja. Vajutage

lukustuse vabastamise nuppu (8) ja eemaldage lihvpaper täielikult.

Lihvpaberi valik

Vastavalt töödeldavale materjalile ja soovitud pinnakvaliteedile saab kasutada erinevaid lihvpaperid:

Teralisus	
red:Wood	40 – 240

Mitmesuguste puitmaterjalide töötlemiseks

Eellihvimiseks, nt karedate, hõõveldamata prusside ja laudade korral	jäme	40, 60
--	------	--------

Lihvimiseks ja väiksemate ebatasasuste eemaldamiseks	keskmine	80, 100, 120
--	----------	--------------

Kõvade puiduliikide lõpp- ja peenlihvamiseks	peen	180, 240
--	------	----------

white:Paint	
	40 – 320

Värvi-/lakikihtide või kruntide, näiteks kiti ja pahtli töötlemiseks

Värvi mahalihvamiseks	jäme	40, 60
-----------------------	------	--------

Vahevärviikihtide lihvamiseks	keskmine	80, 100, 120
-------------------------------	----------	--------------

Kruntide lõpplihvimiseks enne värviga katmist	peen	180, 240, 320
---	------	---------------

Lihvtalla vahetamine (vt jn F)

Lihvtalda (6) saab vajaduse korral vahetada.

Keerake 4 kruvi (11) täiesti välja ja võtke lihvallalt (6) ära. Asetage uus lihvallalt (6) kohale ja keerake kruvid uuesti kinni.

Kasutus

Seadme kasutuselevõtt

- Pöörake tähelepanu võrgupingele! Vooluallika pingele peab ühima elektrilise tööriista andmesildil märgitud pingega. Andmesildil toodud 230 V seadmeid võib kasutada ka 220 V võrgupingele korral.

Sisse-/väljalülitamine

- Veenduge, et saate lülitit (sisse/välja) käsitseda, ilma et lasete käepidemest lahti.

Elektrilise tööriista sisselülitamiseks vajutage sisse-/väljalülitit (2) ja hoidke seda surutult.

Arreteerimiseks hoidke sisse-/väljalülitit (2) surutult ning vajutage täiendavalt arreteerimisnuppu (3).

Elektrilise tööriista väljalülitamiseks vabastage sisse-/väljalülitit (2). Arreteeritud sisse-/väljalülitit (2) korral vajutage seda enne ja vabastage seejärel.

Võnkumiskiiruse eelvalimine

Võnkumiskiiruse eelvalikurattaga (1) saate vajaliku võnkumiskiiruse eelvalida ka töötamise ajal.

Vajalik vönkumiskiirus oleneb materjalist ja töötingimustest ning see tuleb kindlaks teha praktilise katse käigus.

Tööjuhised

- ▶ **Enne mistahes tööde teostamist elektrilise tööriista kallal tõmmake pistik pistikupesast välja.**
- ▶ **Enne käestpanekut oodake, kuni elektriline tööriist on seiskunud.**

Materjali eemaldamise jõudlus lihvimisel oleneb oluliselt lihvpaper valikust ja eelvalitud vönkesagedusest .

Ainult laitmatu kvaliteediga lihvlehed tagavad hea lihvimisjõudluse ja säästavad elektrilist tööriista.

Lihvlehtede kasutusea pikendamiseks töötage ühtlase survega.

Surve liigne suurendamine ei suurenda lihvimisjõudlust, vaid kulutab kiiremini elektrilist tööriista ja lihvlehte.

Ärge kasutage lihvlehte, millega on metalli töödeldud, teiste materjalide jaoks.

Kasutage ainult originaalseid **Bosch**-lihvimistarvikuid.

Hooldus ja korrashoid

Hooldus ja puhastus

- ▶ **Enne mistahes tööde teostamist elektrilise tööriista kallal tõmmake pistik pistikupesast välja.**
- ▶ **Seadme laitmatu ja ohutu töö tagamiseks hoidke seade ja selle ventilatsioonivad puhtad.**

Kui on vaja vahetada ühendusjuhet, laske seda ohutuskaalutlustel teha **Bosch**-il või **Bosch**-i elektriliste tööriistade volitatud klienditeenindusel.

Klienditeenindus ja kasutusala nõustamine

Klienditeeninduse töötajad vastavad teie küsimustele teie toote remondi ja hoolduse ning varuosade kohta. Joonised ja info varuosade kohta leiate ka veebisaidilt:

www.bosch-pt.com

Boschi nõustajad on meeleldi abiks, kui teil on küsimusi toodete ja lisatarvikute kasutamise kohta.

Päringute esitamisel ja varuosade tellimisel teatage meile kindlasti toote tüübisildil olev 10-kohaline tootenumber.

Eesti Vabariik

Teeninduskeskus

Tel.: (+372) 6549 575

Faks: (+372) 6549 576

E-posti: service-pt@lv.bosch.com

Muud teeninduse aadressid leiate jaotisest:

www.bosch-pt.com/serviceaddresses

Kasutuskõlbmatuks muutunud seadmete käitlus

Elektriseadmed, lisatarvikud ja pakendid tuleks keskkonnasäästlikult ringlusse võtta.



Ärge visake kasutusressursi ammendanud elektrilisi tööriistu olmejäätmete hulka!

Üksnes EL liikmesriikidele:

Vastavalt Euroopa Parlamendi ja nõukogu direktiivile 2012/19/EL elektri- ja elektroonikaseadmete jäätmete kohta ning direktiivi ülevõtivatele riiklikele õigusaktidele tuleb kasutuskõlbmatuks muutunud elektrilised tööriistad eraldi kokku koguda ja keskkonnasäästlikult korduskasutada või ringlusse võtta.

Vale jäätmekäitluse korral võivad vanad elektri- ja elektroonikaseadmed, milles sisaldub kahjulikke aineid, kahjustada keskkonda ja inimeste tervist.

Latviešu

Drošības noteikumi

Vispārēji drošības noteikumi elektroinstrumentiem

BRĪDINĀ-JUMS

Izlasiet visus drošības noteikumus un instrukcijas, aplūkojiet ilustrācijas un iepazīstieties ar

specifikācijām, kas tiek piegādātas kopā ar šo elektroinstrumentu. Šeit sniegto drošības noteikumu un instrukciju neievērošana var izraisīt aizdegšanos un būt par cēloni elektriskajam triecienam vai nopietnam savainojumam.

Pēc izlasīšanas uzglabājiet šos noteikumus turpmāka izmantošanai.

Drošības noteikumos lietotais apzīmējums "elektroinstrumenti" attiecas gan uz Jūsu tīkla elektroinstrumentiem (ar elektrokabeļi), gan arī uz akumulatora elektroinstrumentiem (bez elektrokabeļa).

Drošība darba vietā

- ▶ **Uzturiet savu darba vietu tīru un labi apgaismotu.** Nekārtīgās un tumšās vietās var viegli notikt nelaimes gadījums.
- ▶ **Nedarbiniet elektroinstrumentus sprādzienbīstamā atmosfērā, piemēram, viegli uzliesmojošu šķidrumu tuvumā un vietās ar paaugstinātu gāzu vai putekļu saturu gaisā.** Darba laikā elektroinstrumenti nedaudz dzirksteļo, un tas var izsaukt viegli degošu putekļu vai tvaiku aizdegšanos.
- ▶ **Darbinot elektroinstrumentu, neļaujiet bērniem un nepiederošām personām tuvoties darba vietai.** Citu personu klātbūtne var novērst uzmanību, kā rezultātā jūs varat zaudēt kontroli pār elektroinstrumentu.

Elektrodrošība

- ▶ **Elektroinstrumenta kontaktdakšai jābūt piemērotai elektrotīkla kontaktligzdai. Kontaktdakšas konstrukciju nedrīkst nekādā veidā mainīt. Nelietojiet kontaktdakšas adapterus, ja elektroinstrumentus caur kabeli tiek savienots ar aizsargzēmējuma ķēdi.**

Neizmainītas konstrukcijas kontaktdakša, kas piemērota kontaktligzdai, ļauj samazināt elektriskā trieciena saņemšanas risku.

- ▶ **Nepieļaujiet ķermeņa daļu saskaršanos ar sazēmētiem priekšmetiem, piemēram, ar caurulēm, radiatoriem, plītiem vai ledusskapjiem.** Pieskaroties sazēmētām virsmām, pieaug risks saņemt elektrisko triecienu.
- ▶ **Nelietojiet elektroinstrumentu lietus laikā, neturiet to mitrumā.** Mitrumam iekļūstot elektroinstrumentā, pieaug risks saņemt elektrisko triecienu.
- ▶ **Nenoslogojiet kabeli. Neizmantojiet kabeli, lai elektroinstrumentu nestu, vilktu vai atvienotu no elektrotīkla kontaktligzdas. Sargājiet kabeli no karstuma, eļļas, asām malām un kustošām daļām.** Bojāts vai samezģojies elektrokabelis var būt par cēloni elektriskā trieciena saņemšanai.
- ▶ **Darbinot elektroinstrumentu ārpus telpām, izmantojiet tā pievienošanai vienīgi ārpustelpu lietošanai derīgus pagarinātājkabeļus.** Lietojot elektrokabeli, kas piemērots darbam ārpus telpām, samazinās elektriskā trieciena saņemšanas risks.
- ▶ **Ja elektroinstrumentu tomēr nepieciešams darbināt vietās ar paaugstinātu mitrumu, pievienojiet to elektrobarošanas ķēdēm, kas aizsargātas ar noplūdes strāvas aizsargreleju (RCD).** Lietojot noplūdes strāvas aizsargreleju, samazinās risks saņemt elektrisko triecienu.

Personiskā drošība

- ▶ **Strādājot ar elektroinstrumentu, saglabājiet paškontroli un rikoļieties saskaņā ar veselo saprātu. Pārtrauciet darbu, ja jūtaties noguris vai arī atrodaties narkotiku, alkohola vai medikamentu iespaidā.** Strādājot ar elektroinstrumentu, pat viens neuzmanības mirklis var būt par cēloni nopietnam savainojumam.
- ▶ **Lietojiet individuālo darba aizsargaprīkojumu. Darba laikā vienmēr nēsājiet aizsargbrilles.** Individuālā darba aizsargaprīkojuma (putekļu maskas, neslidošu apavu un aizsargķiveres vai ausu aizsargu) lietošana noteiktos apstākļos ļaus samazināt savainošanās risku.
- ▶ **Nepieļaujiet elektroinstrumenta patvaļīgu ieslēgšanos. Pirms elektroinstrumenta pievienošanas elektrotīklam, akumulatora ievietošanas vai izņemšanas, kā arī pirms elektroinstrumenta pārnesšanas pārlicieciniet, ka tas ir izslēgts.** Pārnesot elektroinstrumentu, ja pirksts atrodas uz ieslēdzēja, kā arī pievienojot to elektrobarošanas avotam laikā, kad elektroinstrumentis ir ieslēgts, var viegli notikt nelaimes gadījums.
- ▶ **Pirms elektroinstrumenta ieslēgšanas izņemiet no tā regulējošos rīkus vai atslēgas.** Regulējošais rīks vai atslēga, kas ieslēgšanas brīdī atrodas elektroinstrumenta kustīgajās daļās, var radīt savainojumu.
- ▶ **Nesniedzieties pārāk tālu. Jebkurā situācijā saglabājiet līdzsvaru un stingru stāju.** Tas atvieglos elektroinstrumenta vadīšanu neparedzētās situācijās.
- ▶ **Nēsājiet darbam piemērotu apģērbu. Darba laikā nenēsājiet brīvi plandošas drēbes un rotaslietas. Netuviniet garus matus un drēbes kustošām daļām.** Vaļīgas drēbes, rotaslietas un gari mati var iekerties kustošajās daļās.
- ▶ **Ja elektroinstrumenta konstrukcija ļauj tam pievienot putekļu uzsūkšanas vai savākšanas, nodrošiniet, lai tā būtu pievienota un tiktu pareizi lietota.** Pielietojot putekļu savākšanu, samazinās to kaitīgā ietekme uz veselību.
- ▶ **Nepaļaujieties uz iemaņām, kas iegūtas, bieži lietojot instrumentus, neieslīgstiet pašapmierinātībā un neignorējiet instrumenta drošas lietošanas principus.** Neuzmanīgas rīcības dēļ dažās sekundes daļās var gūt nopietnu savainojumu.

Saudzīga apiešanās un darbs ar elektroinstrumentiem

- ▶ **Nepārslogojiet elektroinstrumentu. Ikvienam darbam izvēlieties piemērotu elektroinstrumentu.** Elektroinstrumentis darbojas labāk un drošāk pie nominālās slodzes.
- ▶ **Nelietojiet elektroinstrumentu, ja to ar ieslēdzēja palīdzību nevar ieslēgt un izslēgt.** Elektroinstrumentis, ko nevar ieslēgt un izslēgt, ir bīstams lietošanai un to nepieciešams remontēt.
- ▶ **Pirms elektroinstrumenta regulēšanas, piederumu nomaiņas vai novietošanas uzglabāšanai atvienojiet tā elektrokabeļa kontaktdakšu no barojošā elektrotīkla vai izņemiet no tā akumulatoru, ja tas ir izņemams.** Šādi iespējams novērst elektroinstrumenta nejaušu ieslēgšanos.
- ▶ **Ja elektroinstrumentis netiek lietots, uzglabājiet to piemērotā vietā, kur elektroinstrumentis nav sasniedzams bērniem un personām, kuras neprot ar to rīkoties vai nav iepazinušās ar šiem noteikumiem.** Ja elektroinstrumentu lieto nekompetentas personas, tas var apdraudēt cilvēku veselību.
- ▶ **Savlaicīgi apkalpojiet elektroinstrumentus un to piederumus. Pārbaudiet, vai kustīgās daļās nav nobīdījūšās un ir droši iestiprinātas, vai kāda no daļām nav salauzta un vai nepastāv jebkuri citi apstākļi, kas varētu nelabvēlīgi ietekmēt elektroinstrumenta darbību. Ja elektroinstrumentis ir bojāts, nodrošiniet, lai tas pirms lietošanas tiktu izremontēts.** Daudzi nelaimes gadījumi notiek tāpēc, ka elektroinstrumentis pirms lietošanas nav pienācīgi apkalpots.
- ▶ **Uzturiet griezošos darbinstrumentus asus un tīrus.** Rūpīgi kopti elektroinstrumenti, kas apgādāti ar asiem griežinjstrumentiem, ļauj strādāt daudz ražīgāk un ir vieglāk vadāmi.
- ▶ **Lietojiet vienīgi tādus elektroinstrumentus, piederumus, darbinstrumentus utt., kas atbilst šeit**

sniegtajiem norādījumiem, ņemot vērā arī konkrētos lietošanas apstākļus un veicamā darba raksturu.

Elektroinstrumentu lietošana citiem mērķiem, nekā tiem, kuriem to ir paredzējis ražotājs, ir bīstama un var novest pie neparedzamām sekām.

- **Uzturiet elektroinstrumenta rokturus un noturvirsmas sausas, tīras un brīvas no eļļas un smērvielām.** Slideni rokturi un noturvirsmas traucē efektīvi rīkoties ar elektroinstrumentu un to droši vadīt neparedzētās situācijās.

Apkalpošana

- **Nodrošiniet, lai elektroinstrumenta remontu veiktu kvalificēts personāls, nomainīti izmantojot vienīgi identiskus rezerves daļas.** Tikai tā ir iespējams panākt un saglabāt vajadzīgo darba drošības līmeni.

Drošības noteikumi slīpmašīnām

- **Darba laikā stingri turiet elektroinstrumentu ar abām rokām un ieņemiet stabilu ķermeņa stāvokli.** Elektroinstrumentu ir drošāk vadīt ar abām rokām.
- **Lietojiet elektroinstrumentu tikai sausajai slīpēšanai.** Mitrumam iekļūstot elektroinstrumentā, pieaug risks saņemt elektrisko triecienu.
- **Uzmanību, aizdegšanās briesmas! Nepieļaujiet slīpēšanas putekļu un slīpmašīnas pārkaršanu. Darba pārtraukumu laikā vienmēr iztukšojiet putekļu tvertni.** Putekļu maisiņā, mikrofiltru konteinerī, papīra maisiņā (kā arī filtrējošajā maisiņā vai vakuumsūcēja filtrā) uzkrājušies smalkie slīpēšanas putekļi zināmos apstākļos var paši no sevis aizdegties, piemēram, saskaroties ar metāla slīpēšanas laikā lidojošajām dzirkstelēm. Īpaša bīstamība pastāv tad, ja smalkie slīpēšanas putekļi tiek sajaukti ar lakas vai krāsas paliekām, kā arī ar citām ķīmiskajām vielām, un slīpēšanas putekļi ilgāka darba laikā sakarst.
- **Regulāri tīriet sava elektroinstrumenta ventilācijas atveres.** Dzinēju ventilējošā gaisa plūsma ievēl putekļus instrumenta korpusā, bet liela metāla putekļu daudzuma uzkrāšanās var būt par cēloni elektrotraumai.
- **Nostipriniet apstrādājamo priekšmetu.** Iestiprinot apstrādājamo priekšmetu skrūvspilēs vai citā stiprinājuma ierīcē, strādāt ir drošāk, nekā tad, ja tas tiek turēts ar rokām.
- **Pirms noliekat elektroinstrumentu, nogaidiet, līdz tas ir pilnībā apstājies.**

Izstrādājuma un tā funkciju apraksts



Izlasiet drošības noteikumus un norādījumus lietošanai. Drošības noteikumu un norādījumu neievērošana var izraisīt aizdegšanos un būt par cēloni elektriskajam triecienam vai nopietnam savainojumam.

Ņemiet vērā attēlus lietošanas pamācības sākuma daļā.

Pareizs lietojums

Elektroinstrumenti ir paredzēti koka, plastmasas, metāla un pildmateriālu, kā arī lakuot virsmu sausai slīpēšanai.

Attēlotās sastāvdaļas

Attēloto komponentu numerācija atbilst karstā elektroinstrumenta attēlojumam grafiskajā lapā.

- (1) Svārstību biežuma regulators
- (2) Ieslēdzējs/izslēdzējs
- (3) Ieslēdzēja/izslēdzēja fiksēšanas poga
- (4) Putekļu konteineru komplekts (mikrofiltru sistēma)
- (5) Piespiedējsvira
- (6) Slīpēšanas pamatne
- (7) Slīplokse
- (8) Taustiņš priekšējās piespiedējlieste atbrīvošanai
- (9) Priekšējā piespiedējlieste
- (10) Caurumotājs^{a)}
- (11) Slīpēšanas pamatnes stiprināšanas skrūves
- (12) Putekļu izvadišanas iscaurule
- (13) Filtra elements (mikrofiltru sistēma)
- (14) Nosūkšanas šļūtene^{a)}
- (15) Rokturis (ar izolētu noturvirsmu)

a) Šeit attēlotie vai aprakstītie piederumi neietilpst standarta piegādes komplektā. Pilns pārskats par izstrādājuma piederumiem ir sniegts mūsu piederumu katalogā.

Tehniskie parametri

Orbitālā slīpmašīna	GSS 23 AE	
Izstrādājuma numurs	3 601 K70 7..	
Nominālā ieejas jauda	W	190
Svārstību biežuma regulēšana	●	
Apgrīezienu skaits brīvgaitā	min ⁻¹	7000–12000
Svārstību biežums brīvgaitā	min ⁻¹	14000–24000
Orbitālo svārstību diametrs	mm	2,0
Slīploknes izmēri		
- Ar mikroāķiem	mm	93 x 185
- Iespilējamā	mm	93 x 230
Slīpēšanas pamatnes izmēri	mm	92 x 182
Svars atbilstīgi EPTA-Procedure 01:2014	kg	1,7
Aizsardzības klase	□ / II	

Parametri ir sniegti nominālajam spriegumam [U] 230 V. Elektroinstrumentiem, kas paredzēti zemākam spriegumam vai ir modificēti atbilstoši nacionālajiem standartiem, šie parametri var atšķirties.

Informācija par troksni un vibrāciju

Elektroinstrumenta radītā trokšņa parametru vērtības ir noteiktas atbilstoši standartam **EN 62841-2-4**.

Pēc A raksturlienes izsvērtās elektroinstrumenta radītā trokšņa parametru tipiskās vērtības ir šādas: skaņas spiediena līmenis **80** dB(A); skaņas jaudas līmenis **91** dB(A). Izklide $K = 3$ dB.

Lietojiet ierices dzirdes orgānu aizsardzībai!

Vibrāciju kopējā vērtība a_h (vektoru summa trijos virzienos) un K nenoteiktība **EN 62841-2-4** sastāda:

$$a_h = 3 \text{ m/s}^2, K = 1,5 \text{ m/s}^2$$

Šajā pamācībā norādītais vibrācijas līmenis un instrumenta radītā trokšņa vērtība ir izmērīta atbilstoši standartā noteiktajai procedūrai un var tikt izmantota elektroinstrumentu savstarpējai salīdzināšanai. To var izmantot arī vibrācijas un trokšņa radītās papildu slodzes iepriekšējai novērtēšanai.

Šeit norādītais svārstību līmenis un instrumenta radītā trokšņa vērtība ir attiecināma uz elektroinstrumenta galvenajiem pielietojuma veidiem. Ja elektroinstrumenti tiek lietoti netipiskiem mērķiem, kopā ar netipiskiem darbinstrumentiem vai nav vajadzīgajā veidā apkalpots, tā svārstību līmenis un radītā trokšņa vērtība var atšķirties no šeit norādītajām vērtībām. Tas var ievērojami palielināt svārstību un trokšņa radīto papildu slodzi kopējam darba laika posmam.

Lai precīzi izvērtētu svārstību un trokšņa radīto papildu slodzi zināmam darba laika posmam, jāņem vērā arī laiks, kad elektroinstrumenti ir izslēgti vai arī darbojas, taču faktiski netiek izmantoti paredzētā darba veikšanai. Tas var ievērojami samazināt svārstību un trokšņa radīto papildu slodzi kopējam darba laika posmam.

Veiciet papildu pasākumus, lai pasargātu strādājošo personu no vibrācijas kaitīgās iedarbības, piemēram, savlaicīgi veiciet elektroinstrumenta un darbinstrumentu apkalpošanu, uzturiet rokas siltas un pareizi plānojiēt darbu.

Montāža

- **Pirms elektroinstrumenta apkopes vai apkalpošanas izvelciet tā elektrokabeļa kontaktdakšu no barojošā elektrotīkla kontaktligzdas.**

Putekļu un skaidu uzsūkšana

Dažu materiālu, piemēram, svinu saturošu krāsu, dažu koksnes šķirņu, minerālu un metālu putekļi var būt kaitīgi veselībai. Pieskaršanās šādiem putekļiem vai to ieelpošana var izraisīt alerģiskas reakcijas vai elpošanas ceļu sasilšanu elektroinstrumenta lietotājam vai darba vietai tuvumā esošajām personām.

Atsevišķu materiālu putekļi, piemēram, putekļi, kas rodas, zāģējot ozola vai dižskābarža koksni, var izraisīt vēzi, īpaši tad, ja koksne iepriekš ir tikusi ķīmiski apstrādāta (ar hromātu vai koksnes aizsardzības līdzekļiem). Azbestu saturošus materiālus drīkst apstrādāt vienīgi personas ar īpašām profesionālām iemaņām.

- Pielietojiet apstrādājamajam materiālam vispiemērotāko putekļu uzsūkšanas metodi.
- Darba vietai jābūt labi ventilējamai.

- Darba laikā ieteicams izmantot masku elpošanas ceļu aizsardzībai ar filtrēšanas klasi P2.

Ievērojiet jūsu valstī spēkā esošos priekšrakstus, kas attiecas uz apstrādājamo materiālu.

- **Nepieļaujiet putekļu uzkrāšanos darba vietā.** Putekļi var viegli aizdegties.

Putekļu pašuzsūkšana, tos uzkrājot konteineri (attēli G1–G4)

Uzbidiet putekļu konteineri (4) uz uzsūkšanas īscaurules (12), līdz tas fiksējas.

Lai iztukšotu putekļu konteineri (4), noņemiet to, pavelkot lejup.

Pirms putekļu konteineri (4) atvēršanas pasitiet to pret cietu pamatni, kā parādīts attēlā, lai putekļus atdalītu no filtra elementa.

Satveriet putekļu konteineri (4) aiz turēšanas padziļinājumiem, atlokiet filtrējošo elementu (13) augšup un iztukšojiet putekļu konteineri. Ar mikstu suku attīriet no putekļiem filtrējošā elementa (13) ieloces.

Putekļu uzsūkšana ar ārējā vakuumsūcēja palīdzību (attēls H)

Uzbidiet uzsūkšanas šļūteni (14) uz uzsūkšanas īscaurules (12).

Savienojiet uzsūkšanas šļūteni (14) ar vakuumsūcēju. Pārskats par instrumenta savienošanas iespējām ar dažādiem vakuumsūcējiem ir sniegts šīs pamācības beigās. Putekļsūcējam jābūt piemērotam, lai sūktu apstrādājamā materiāla putekļus.

Veselībai īpaši kaitīgus, kancerogēnus vai sausus putekļus savāciet ar speciālu putekļsūcēju.

Vācijā koka putekļu uzsūkšanai ir nepieciešamas uzsūkšanas ierices, kas ir pārbaudītas uz atbilstību standartam TRGS 553, jo putekļu pašuzsūkšanu profesionālā jomā nedrīkst pielietot. Attiecībā uz citiem materiāliem profesionālajiem lietotājiem ir jānoskaidro īpašās prasības attiecīgajā arodbiedrībā.

Slīploknes nomaiņa

Pirms jaunas slīploknes iestiprināšanas notīriet netīrumus un putekļus no slīpēšanas pamatnes (6), piemēram, ar otu.

Lai nodrošinātu optimālu putekļu uzsūkšanu, sekojiet, lai putekļu aizvadišanas atvērumi slīploksnē sakristu ar urbumiem slīpēšanas pamatnē.

Slīploknes ar mikroaķu pārklājumu (attēls A)

Slīpēšanas pamatne (6) ir pārklāta ar mikroaķu materiālu, kas ļauj uz tās ātri un vienkārši nostiprināt slīploknes ar mikroaķu pārklājumu.

Ar vieglu sitienu attīriet slīpēšanas pamatnes (6) pārklājumu no putekļiem pirms slīploknes (7) iestiprināšanas, šādi panākot optimālu saķeri.

Novietojiet slīplokzni (7) ar vienu tās pusi uz slīpēšanas pamatnes (6) un stingri piespiediet, panākot, lai slīploknes cieši piegultu pamatnei.

Lai noņemtu slīplokzni (7), satveriet to aiz viena stūra un atraujiet no slīpēšanas pamatnes (6).

Sliploksnes bez mikroaķu pārklājuma (attēls B-D)

- ❶ Nospiediet atbrīvojošo taustiņu (8) un turiet to nospiestu.
- ❷ Līdz galam iebīdiat sliploksni (7) zem atvērtās priekšējās piespiedējlistes (9) un tad atlaidiet atbrīvojošo taustiņu (8). Sekojiet, lai slipēšanas loksne tiktu iespīlēta pret piespiedējlistes vidu.
- ❸ Pavirziet piespiedējsviru (5) uz iekšu un paceliet, pārvietojot līdz galam.
- ❹ Novietojiet sliploksni (7) uz slipēšanas pamatnes un cieši tai piespiediet. Iebīdiat sliploksnes (7) otru galu starp aizmugurējo piespiedējspaili un sarkano rullīti uz piespiedējsvīras (5).
- ❺ Lai nostiprinātu sliploksni, turiet to nostieptu un pavirziet piespiedējsviru (5) slipēšanas pamatnes virzienā.

Neperforētājas sliploksnēs, kas tiek piegādātas rulonos vai liela izmēra lokšņu veidā, vajadzīgos perforācijas atvērumus var izveidot, lietojot caurmotāju (10). Šim nolūkam piespiediet pie caurmotāja elektroinstrumentu ar uz tā nostiprinātu sliploksni (attēls E).

Lai noņemtu sliploksni (7), atbrīvojiet piespiedējsviru (5) un izvelciet sliploksni no aizmugurējās piespiedējlistes. Tad nospiediet atbrīvojošo taustiņu (8) un pilnīgi noņemiet sliploksni.

Sliploksnes izvēle

Lietotājam ir iespējams izvēlēties dažādu šķirņu sliploksnes atkarībā no apstrādājamā materiāla un vēlamā virsmas noslipēšanas ātruma.

		Graudainība	
red:Wood		40 – 240	
Jebkura veida kokmateriālu apstrādei			
Priekšslipēšanai, piemēram, rupju, neēvelētu siju un dēļu apstrādei	rupja	40, 60	
Plakanu virsmu slipēšanai un nelielu nelidzenumu nogludināšanai	vidēja	80, 100, 120	
Cietas koksnes nobeiguma apdarei un smalkslipēšanai	smalka	180, 240	
white:Paint		40 – 320	
Krāsas un lakas pārklājumu vai gruntējuma slāņu, piemēram, pildvielu un špaktelejumu apstrādei			
Krāsas noslipēšanai	rupja	40, 60	
Priekškrāsojuma slipēšanai	vidēja	80, 100, 120	
Gruntējuma slāņu galīgajai noslipēšanai pirms lakošanas	smalka	180, 240, 320	

Slipēšanas pamatnes nomaiņa (attēls F)

Vajadzības gadījumā slipēšanas pamatni (6) var nomainīt.

Pilnīgi izskrūvējiet 4 stipriņošās skrūves (11) un noņemiet slipēšanas pamatni (6). Ievietojiet jaunu slipēšanas pamatni (6) un no jauna stingri pieskrūvējiet stipriņošās skrūves.

Lietošana**Uzsākot lietošanu**

- ▶ **Pievadiet elektroinstrumentam pareizu spriegumu! Elektrobarošanas avota spriegumam jāatbilst vērtībai, kas norādīta uz elektroinstrumenta marķējuma plāksnītes. Elektroinstrumenti, kas paredzēti 230 V spriegumam, var darboties arī no 220 V elektrotīkla.**

Ieslēgšana un izslēgšana

- ▶ **Pārliecinieties, ka varat darbināt ieslēdzēju, neatlaižot rokturi.**

Lai **ieslēgtu** elektroinstrumentu, nospiediet ieslēdzēju/izslēdzēju (2) un turiet to nospiestu.

Lai **fiksētu** ieslēdzēju/izslēdzēju (2), turiet to nospiestu un papildus nospiediet fiksācijas taustiņu (3).

Lai **izslēgtu** elektroinstrumentu, atlaidiet ieslēdzēju/izslēdzēju (2). Ja ieslēdzējs/izslēdzējs (2) ir fiksēts, vispirms to nospiediet, tad atlaidiet.

Svārstību biežuma regulēšana

Ar svārstību skaita iestatīšanas regulatoru (1) var regulēt vajadzīgo svārstību skaitu arī darba laikā.

Optimālais svārstību skaits ir atkarīgs no apstrādājamā materiāla un darba apstākļiem; to ieteicams noteikt praktiskos mēģinājumus.

Norādījumi darbam

- ▶ **Pirms elektroinstrumenta apkopes vai apkalpošanas izvelciet tā elektrokabeļa kontaktdakšu no barojošā elektrotīkla kontaktligzdas.**
- ▶ **Pirms noliekat elektroinstrumentu, nogaidiet, līdz tas ir pilnībā apstājies.**

Noslipēšanas jauda ir atkarīga galvenokārt no sliploksnes pareizas izvēles, kā arī no izvēlētā svārstību biežuma.

Vienīgi ar nevainojamas kvalitātes sliploksnēm var nodrošināt augstu slipēšanas veiktspēju, vienlaikus saudzējot elektroinstrumentu.

Lai palielinātu sliploksņu kalpošanas laiku, saglabājiet vienmērīgu spiedienu uz apstrādājamās virsmas.

Pārlietu liels spiediens uz apstrādājamās virsmas nevis nodrošina augstu slipēšanas veiktspēju, bet gan izraisa elektroinstrumenta un sliploksnes priekšlaicīgu nolietošanos.

Neizmantojiet sliploksni, ar kuru ir slipēts metāls, lai apstrādātu citus materiālus.

Lietojiet oriģinālos **Bosch** slipēšanas piederumus.

Apkalpošana un apkope

Apkalpošana un tīrīšana

- **Pirms elektroinstrumenta apkopes vai apkalpošanas izvelciet tā elektrokabeļa kontaktdakšu no barojošā elektrotīkla kontaktligzdas.**
- **Lai elektroinstruments darbotos droši un bez atteikumiem, regulāri tīriet tā korpusu un ventilācijas atveres.**

Ja nepieciešams nomainīt instrumenta elektrokabeļi, tas jāveic firmas **Bosch** elektroinstrumentu servisa centrā vai pilnvarotā **Bosch** elektroinstrumentu remonta darbnīcā, jo tikai tā ir iespējams saglabāt vajadzīgo darba drošības līmeni.

Klientu apkalpošanas dienests un konsultācijas par lietošanu

Klientu apkalpošanas dienests atbildēs uz Jūsu jautājumiem par izstrādājumu remontu un apkalpošanu, kā arī par to rezerves daļām. Kopsalikuma attēlus un informāciju par rezerves daļām Jūs varat atrast interneta vietnē:

www.bosch-pt.com

Bosch konsultantu grupa palīdzēs Jums vislabākajā veidā rast atbildes uz jautājumiem par mūsu izstrādājumiem un to piederumiem.

Pieprasot konsultācijas un pasūtīt rezerves daļas, noteikti paziņojiet 10 zīmju izstrādājuma numuru, kas norādīts uz izstrādājuma marķējuma plāksnītes.

Latvijas Republika

Robert Bosch SIA
Bosch elektroinstrumentu servisa centrs
Mūkusalas ielā 97
LV-1004 Rīga
Tālr.: 67146262
Telefakss: 67146263
E-pasts: service-pt@lv.bosch.com

Papildu klientu apkalpošanas dienesta adreses skatiet šeit:

www.bosch-pt.com/serviceaddresses

Atbrīvošanās no nolietotajiem izstrādājumiem

Nolietotie elektroinstrumenti, to piederumi un iesaiņojuma materiāli jāpakļauj otrreizējai pārstrādei apkārtējai videi nekaitīgā veidā.



Neizmetiet elektroinstrumentu sadzīves atkritumu tvertnē!

Tikai EK valstīm.

Saskaņā ar Eiropas Savienības direktīvu 2012/19/ES par nolietotajām elektriskajām un elektroniskajām ierīcēm un šīs direktīvas atspoguļojumiem nacionālajā likumdošanā, lietošanai nederīgie elektroinstrumenti jāsavāc atsevišķi un jānogādā otrreizējai pārstrādei apkārtējai videi nekaitīgā veidā.

Ja elektriskās un elektroniskās ierīces netiek atbilstoši utilizētas, tās var kaitēt videi un cilvēku veselībai iespējamās bīstamo vielu klātbūtnes dēļ.

Lietuvių k.

Saugos nuorodos

Bendrosios saugos nuorodos dirbantiems su elektriniais įrankiais

⚠️ ĮSPĖJIMAS Perskaitykite visus su šiuo elektriniu įrankiu pateikiamus saugos įspėjimus, instrukcijas, peržiūrėkite iliustracijas ir specifikacijas. Jei nepaisysite visų žemiau pateiktų instrukcijų, galite patirti elektros smūgį, sukelti gaisrą ir sunkiai susižaloti arba sužaloti kitus asmenis.

Įsisaugokite šias saugos nuorodas ir reikalavimus, kad ir ateityje galėtumėte jais pasinaudoti.

Toliau pateiktame tekste vartojama sąvoka „Elektrinis įrankis“ apibūdina įrankius, maitinamus iš elektros tinklo (su maitinimo laidu), ir akumuliatorinius įrankius (be maitinimo laido).

Darbo vietos saugumas

- **Darbo vieta turi būti švari ir gerai apšviesta.** Netvarkinga arba blogai apšviesta darbo vieta gali tapti nelaimingų atsitikimų priežastimi.
- **Nedirbkite su elektriniu įrankiu aplinkoje, kurioje yra degių skysčių, dujų ar dulkių.** Elektriniai įrankiai gali kibirkščiuoti, o nuo kibirkščių dulksės arba susikaupę garai gali užsidegti.
- **Dirbdami su elektriniu įrankiu neleiskite šalia būti vaikams ir pašaliniam asmenims.** Nukreipę dėmesį į kitus asmenis galite nebesuvaldyti prietaiso.

Elektrosauga

- **Elektrinio įrankio maitinimo laido kištukas turi atitikti tinklo kištukinio lizdo tipą. Kištuko jokių būdų negalima modifikuoti. Nenaudokite kištuko adapterių su žemintais elektriniais įrankiais.** Originalūs kištukai, tiksliai tinkantys elektros tinklo kištukiniam lizdui, sumažina elektros smūgio pavojų.
- **Saugokitės, kad neprisiļiestumėte prie žemintų paviršių, pvz., vamzdžių, šildytuvų, viryklių ar šaldytuvų.** Kai jūsų kūnas yra žemintas, padidėja elektros smūgio rizika.
- **Saugokite elektrinį įrankį nuo lietaus ir drėgmės.** Jei į elektrinį įrankį patenka vandens, padidėja elektros smūgio rizika.
- **Nenaudokite maitinimo laido ne pagal paskirtį. Neleiskite elektrinio įrankio paėmę už laido, nekabinkite ant laido, netraukite už jo, jei norite iš kištukinio lizdo ištraukti kištuką. Laidą patieskite taip, kad jo neveiktų karštis, jis neišsistėtų alyva ir jo nepažeistų aštrios**

detalės ar judančios prietaiso dalys. Pažeisti arba susipynę laidai gali tapti elektros smūgio priežastimi.

- ▶ **Jei su elektriniu įrankiu dirbate lauke, naudokite tik tokius ilginamuosius laidus, kurie tinka ir lauko darbams.** Naudojant lauko darbams pritaikytus ilginamuosius laidus, sumažėja elektros smūgio pavojus.
- ▶ **Jei su elektriniu įrankiu neišvengiamai reikia dirbti drėgnoje aplinkoje, naudokite nuotėkio srovės saugiklį.** Dirbant su nuotėkio srovės saugikliu sumažėja elektros smūgio pavojus.

Žmonių sauga

- ▶ **Būkite atidūs, sutelkite dėmesį į tai, ką darote, ir dirbdami su elektriniu įrankiu vadovaukitės sveiku protu. Nedirbkite su elektriniu įrankiu, jei esate pavargę arba vartojote narkotikų, alkoholio ar medikamentų.** Akimirksniu neatidumas dirbant su elektriniu įrankiu gali tapti sunkių sužalojimų priežastimi.
- ▶ **Visada dirbkite su asmens apsaugos priemonėmis. Būtinai dėvėkite apsauginius akinius.** Naudojant asmens apsaugos priemones, pvz., respiratorių ar apsauginę kaukę, neslystančius batus, apsauginį šalmą, klausos apsaugos priemones ir kt., rekomenduojamas atitinkamai pagal naudojamą elektrinį įrankį, sumažėja rizika susižeisti.
- ▶ **Saugokitės, kad elektrinio įrankio neįjungtumėte atsitiktinai. Prieš prijungdami elektrinį įrankį prie elektros tinklo ir (arba) akumuliatoriaus, prieš pakeldami ar nešdami įsitikinkite, kad jis yra išjungtas.** Jeigu nešdami elektrinį įrankį pirštą laikysite ant jungiklio arba prietaisą įjungsitė į elektros tinklą, kai jungiklis yra įjungtas, gali įvykti nelaimingas atsitikimas.
- ▶ **Prieš įjungdami elektrinį įrankį pašalinkite reguliavimo įrankius arba veržlinius raktus.** Besisukančioje prietaiso dalyje esantis įrankis ar raktas gali sužaloti.
- ▶ **Stenkitės, kad kūnas visada būtų normalioje padėtyje. Dirbdami stovėkite saugiai ir visada išlaikykite pusiausvyrą.** Tvirtai stovėdami ir gerai išlaikydami pusiausvyrą galėsite geriau kontroliuoti elektrinį įrankį netikėtose situacijose.
- ▶ **Dėvėkite tinkamą aprangą. Nedėvėkite plačių drabužių ir papuošalų. Saugokite plaukus ir drabužius nuo besisukančių elektrinio įrankio dalių.** Laisvus drabužius, papuošalus bei ilgus plaukus gali įtraukti besisukančios dalys.
- ▶ **Jei yra numatyta galimybė prijungti dulkių nusiurbimo ar surinkimo įrenginius, visada įsitikinkite, ar jie yra prijungti ir ar tinkamai naudojami.** Naudojant dulkių nusiurbimo įrenginius sumažėja kenksmingas dulkių poveikis.
- ▶ **Dažnai naudodami įrankį ir gerai su juo susipažinę per nelyg neatsipalaiduokite ir nepradėkite nepaisyti įrankio saugos principų.** Neatidus veiksmas gali sukelti sunkią traumą per sekundės dalį.

Rūpestinga elektrinių įrankių priežiūra ir naudojimas

- ▶ **Neperkraukite elektrinio įrankio. Naudokite jūsų darbui tinkamą elektrinį įrankį.** Su tinkamu elektriniu įra-

nkiu jūs dirbsite geriau ir saugiau, jei neviršysite nurodyto galimumo.

- ▶ **Nenaudokite elektrinio įrankio su sugedusiu jungikliu.** Elektrinis įrankis, kurio nebegalima įjungti ar išjungti, yra pavojingas ir jį reikia remontuoti.
- ▶ **Prieš reguliuodami elektrinį įrankį, keisdami darbo įrankius ar prieš valydami elektrinį įrankį, iš elektros tinklo lizdo ištraukite kištuką ir (arba) išimkite akumuliatorių, jeigu jis išimamas.** Ši atsargumo priemonė apsaugos jus nuo netikėto elektrinio įrankio įsijungimo.
- ▶ **Nenaudojamą elektrinį įrankį sandėliuokite vaikams ir nemokantiems juo naudotis asmenims neprieinamoje vietoje.** Elektriniai įrankiai yra pavojingi, kai juos naudoja nepatyrę asmenys.
- ▶ **Pržiūrėkite elektrinį įrankį ir priedus. Patikrinkite, ar besisukančios įrankio dalys tinkamai veikia ir niekur nestringa, ar nėra sulūžusių ar pažeistų dalių, kurios trikdytų elektrinio įrankio veikimą. Prieš vėl naudojant elektrinį įrankį, pažeistos įrankio dalys turi būti su taisytos.** Daugelio nelaimingų atsitikimų priežastis yra blogai prižiūrimi elektriniai įrankiai.
- ▶ **Pjovimo įrankiai turi būti aštrūs ir švarūs.** Rūpestingai prižiūrėti pjovimo įrankiai su aštriomis pjaunamosiomis briaunomis mažiau stringa, juos lengviau valdyti.
- ▶ **Elektrinį įrankį, papildomą įrangą, darbo įrankius ir t. t. naudokite taip, kaip nurodyta šioje instrukcijoje, ir atsižvelkite į darbo sąlygas ir atliekamą darbą.** Naudojant elektrinius įrankius ne pagal paskirtį, gali susidaryti pavojingos situacijos.
- ▶ **Rankenos ir suėmimo paviršiai turi būti sausi, švarūs, ant jų neturi būti alyvos ir tepalų.** Dėl slidžių rankenų ir suėmimo paviršių negalėsite saugiai išlaikyti ir suvaldyti įrankio netikėtose situacijose.

Techninė priežiūra

- ▶ **Elektrinį įrankį turi remontuoti tik kvalifikuoti specialistai ir naudoti tik originalias atsargines dalis.** Taip galima garantuoti, jog elektrinis įrankis išliks saugus naudoti.

Saugos nuorodos dirbantiems su šlifuoκliais

- ▶ **Darbo metu elektrinį įrankį visuomet būtina laikyti abiem rankomis ir tvirtai stovėti.** Abiem rankomis laikomas elektrinis įrankis yra saugiau valdomas.
- ▶ **Elektrinį įrankį naudokite tik šlifavimui sausuoju būdu.** Jei į elektrinį įrankį patenka vandens, padidėja elektros smūgio rizika.
- ▶ **Dėmesio – gaisro pavojus! Venkite šlifuojamo ruošinio ir šlifuoκlio perkaitimo. Per darbo pertraukėles visada ištuštinkite dulkių rezervuarą.** Dulkių surinkimo maišelyje, mikrofiltre, popieriniame maišelyje (arba dulkių siurblio filtruojamajame maišelyje ar filtre) esančios šlifavimo dulkės, esant nepalankioms sąlygoms, pvz., šlifaujant metalus susidarius kibirkščių srautui, gali savaime užsidegti. Ypač didelis pavojus iškyla tada, jei šlifavimo dulkės yra susimaišiusios su lako ir poliuretano likučiais arba

kitokiomis cheminėmis medžiagomis ir šlifuojamas ruošiny po ilgesnio darbo įkaista.

- ▶ **Reguliariai valykite savo elektrinio įrankio ventiliacines angas.** Variklio ventiliatorius traukia dulkes į korpusą, ir susikaupus daug metalo dulkių gali kilti elektros smūgio pavojus.
- ▶ **Įtvirtinkite ruošinį.** Tvirtinimo įranga arba spaustuvais įtvirtintas ruošinys yra užfiksuojamas žymiai patikimiau nei laikant ruošinį ranka.
- ▶ **Prieš padėdami elektrinį įrankį būtinai palaukite, kol jo besisukančios dalys visiškai sustos.**

Gaminio ir savybių aprašas



Perskaitykite visas šias saugos nuorodas ir reikalavimus. Nesilaikant saugos nuorodų ir reikalavimų gali trenkti elektros smūgis, kilti gaisras, galima smarkiai susižaloti ir sužaloti kitus asmenis.

Prašome atkreipti dėmesį į paveikslėlius priekinėje naudojimo instrukcijos dalyje.

Naudojimas pagal paskirtį

Elektrinis įrankis skirtas mediniams, plastikiniams, metaliniams, glaistytiems bei lakuotiems paviršiams šlifuoti sausuoju būdu.

Pavaizduoti įrankio elementai

Pavaizduotų sudedamųjų dalių numeriai atitinka elektrinio įrankio schemas numerius.

- (1) Švytavimo judesių regulatoriaus ratukas
- (2) Įjungimo-išjungimo jungiklis
- (3) Įjungimo-išjungimo jungiklio fiksatorius
- (4) Dulkių surinkimo dėžutė (mikrofiltrų sistema)
- (5) Prispaudžiamasis lankelis
- (6) Šlifavimo plokštė
- (7) Šlifavimo popieriaus lapelis
- (8) Priekinės pripaudžiamosios juostelės atblokovimo mygtukas
- (9) Priekinė prispaudžiamoji juostelė
- (10) Skylamušis^{a)}
- (11) Varžtai šlifavimo plokštei tvirtinti
- (12) Dulkių išmetimo atvamzdis
- (13) Filtruojamasis elementas (mikrofiltrų sistema)
- (14) Nusiurbimo žarna^{a)}
- (15) Rankena (izoliuotas rankenos paviršius)

a) **Pavaizduoti ar aprašyti priedai į tiekiamą standartinį komplektą neįeina. Visą papildomą įrangą rasite mūsų papildomos įrangos programoje.**

Techniniai duomenys

Vibracinis šlifukoklis	GSS 23 AE
Gaminio numeris	3 601 K70 7..

Vibracinis šlifukoklis		GSS 23 AE
Nominali naudojamoji galia	W	190
Šlifavimo judesių skaičiaus nustatymas		●
Tuščiosios eigos sūkių skaičius	min ⁻¹	7000–12000
Tuščiosios eigos švytavimo judesių skaičius	min ⁻¹	14000–24000
Švytavimo skersmuo	mm	2,0
Šlifavimo popieriaus lapelio matmenys		
– Kibioji jungtis	mm	93 x 185
– Prispaudimo jėga	mm	93 x 230
Šlifavimo plokštės matmenys	mm	92 x 182
Svoris pagal „EPTA-Procedure 01:2014“	kg	1,7
Apsaugos klasė		□ / II

Duomenys galioja tik tada, kai nominalioji įtampa [U] 230 V. Jei įtampa kitokia arba jei naudojamas specialus, tam tikrai šaliai gaminamas modelis, šie duomenys gali skirtis.

Informacija apie triukšmą ir vibraciją

Triukšmo emisijos vertės nustatytos pagal **EN 62841-2-4**.

Pagal A skalę išmatuotas elektrinio įrankio triukšmo lygis tipiniu atveju siekia: garso slėgio lygis **80 dB(A)**; garso galios lygis **91 dB(A)**. Paklaida $K = 3$ dB.

Dirbkite su klausos apsaugos priemonėmis!

Vibracijos bendroji vertė a_v (trijų krypčių atstojamasis vektorius) ir paklaida K nustatyta pagal **EN 62841-2-4**:

$$a_v = 3 \text{ m/s}^2, K = 1,5 \text{ m/s}^2$$

Šioje instrukcijoje pateiktas vibracijos lygis ir triukšmo emisija buvo išmatuoti pagal standartizuotą matavimo metodą, ir juos galima naudoti elektriniams įrankiams palyginti. Jie taip pat skirti vibracijos ir triukšmo emisijai iš anksto įvertinti.

Nurodytas vibracijos lygis ir triukšmo emisijos vertė atspindi pagrindinius elektrinio įrankio naudojimo atvejus. Tačiau jeigu elektrinis įrankis naudojamas kitokiais paskirčiais, su kitokiais darbo įrankiais arba jeigu jis nepakankamai techniškai prižiūrimas, vibracijos lygis ir triukšmo emisijos vertė gali kisti. Tokiu atveju vibracijos ir triukšmo emisija per visą darbo laikotarpį gali žymiai padidėti.

Norint tiksliai įvertinti vibracijos ir triukšmo emisiją per tam tikrą darbo laiką, reikia atsižvelgti ir į laiką, per kurį elektrinis įrankis buvo išjungtas arba, nors ir veikė, bet nebuvo naudojamas. Tai įvertinus, vibracijos ir triukšmo emisija per visą darbo laiką žymiai sumažės.

Dirbančiajam nuo vibracijos poveikio apsaugoti paskirkite papildomas apsaugos priemones, pvz.: elektrinių ir darbo įrankių techninę priežiūrą, rankų šildymą, darbo eigos organizavimą.

Montavimas

- ▶ **Prieš atliekant bet kokius elektrinio įrankio reguliavimo ar priežiūros darbus reikia ištraukti kištuką iš elektros tinklo lizdo.**

Dulkių, pjūvenų ir drožlių nusiurbimas

Medžiagų, kurių sudėtyje yra švino, kai kurių rūšių medienos, mineralų ir metalų dulkės gali būti kenksmingos sveikatai. Dirbančiam arba netoli esantiems asmenims nuo sąlyčio su dulkelėmis arba jų įkvėpus gali kilti alerginės reakcijos, taip pat jie gali susirgti kvėpavimo takų ligomis.

Kai kurios dulkės, pvz., ažuolo ir buko, yra vėžį sukeliančios, o ypač, kai mediena yra apdorota specialiomis medienos priežiūros priemonėmis (chromatu, medienos apsaugos priemonėmis). Medžiagas, kuriose yra asbesto, leidžiama apdoroti tik specialistams.

- Jei yra galimybė, naudokite apdirbamai medžiagai tinkančią dulkių nusiurbimo įrangą.
- Pasirūpinkite geru darbo vietos vėdinimu.
- Rekomenduojama dėvėti kvėpavimo takų apsauginę kaukę su P2 klasės filtru.

Laikykitės jūsų šalyje galiojančių apdorojamoms medžiagoms taikomų taisyklių.

- ▶ **Saugokite, kad darbo vietoje nesukauptų dulkių.** Dulkės lengvai užsidega.

Integruotas nusiurbimo įtaisas su dulkių surinkimo dėžute (žr. G1–G4 pav.)

Dulkių surinkimo dėžutę (4) stumkite ant dulkių išmetimo atvamzdžio (12), kol užsikisuos.

Norėdami ištuštinti dulkių surinkimo dėžutę (4), nuimkite traukdamį ją žemyn.

Prieš atidarydami dulkių surinkimo dėžutę (4), ją šiek tiek pastuksenkite į kietą pagrindą, kad nuo filtruojamojo elemento nukristų dulkės.

Laikykite dulkių surinkimo dėžutę (4) už briaunų, atlenkite į viršų filtruojamąjį elementą (13) ir ištuštinkite dulkių surinkimo dėžutę. Minkštu šepčiu išvalykite filtruojamojo elemento (13) briaunas.

Išorinis dulkių nusiurbimas (žr. H pav.)

Nusiurbimo žarną (14) užstumkite ant dulkių išmetimo atvamzdžio (12).

Nusiurbimo žarną (14) sujunkite su dulkių siurbliu. Apžvalga, kaip prijungti prie įvairių dulkių siurblų, rasite šios instrukcijos gale.

Dulkių siurblys turi būti pritaikytas apdirbamo ruošinio pjūvenoms, drožlėms ir dulkelėms nusiurbti.

Sveikatai ypač pavojingoms, vėžį sukeliančioms, sausoms dulkelėms nusiurbti būtina naudoti specialius dulkių siurblius.

Vokietijoje, remiantis TRGS 553, medienos dulkelėms nusiurbti privalo būti naudojami patikrinti nusiurbimo įrenginiai, integruotus nusiurbimo įtaisus pramoninėje veikloje naudoti draudžiama. Jei reikia nusiurbti kitokias medžiagas, pramoninė srityje įrankį eksploatuojantis naudotojas turi kreiptis į Profesinę draudimo nuo nelaimingų atsitikimų sąjungą ir išsiaiškinti, kokie yra specialūs reikalavimai.

Šlifavimo popieriaus keitimas

Prieš uždėdami naują šlifavimo popieriaus lapelį, nuo šlifavimo plokštės (6), pvz., teptuku, nuvalykite nešvarumus ir dulkes.

Kad užtikrintumėte optimalų dulkių nusiurbimą, stebėkite, kad šlifavimo popieriaus lapelyje esančios kiaurymės sutaptų šlifavimo plokštėje esančiomis kiaurymėmis.

Šlifavimo popieriaus lapelius su kibija jungtimi (žr. A pav.)

Jei šlifavimo plokštė (6) yra su kibijuoju audiniu, galite greitai ir lengvai pritvirtinti šlifavimo popieriaus lapelius su kibija jungtimi.

Prieš uždėdami šlifavimo popieriaus lapelį (7), kad būtų kuo geresni sukibimas, šiek tiek pastuksenkite šlifavimo plokštę (6).

Šlifavimo popieriaus lapelį (7) pridėkite prie vieno šlifavimo plokštės (6) krašto, tada šlifavimo popieriaus lapelį uždėkite ant šlifavimo plokštės ir gerai jį prispauskite.

Norėdami nuimti šlifavimo popieriaus lapelį (7), paimkite jį už viršūnės ir nuimkite nuo šlifavimo plokštės (6).

Šlifavimo popieriaus lapeliai be kibiosios jungties (žr. B–D pav.)

- 1 Paspauskite atblokavimo mygtuką (8) ir laikykite jį paspausta.
- 2 Šlifavimo popieriaus lapelį (7) stumkite iki atramos po atlaisvinta užpakaline prispaudžiamąja juostele (9) ir atblokavimo mygtuką (8) atleiskite. Žiūrėkite, kad šlifavimo popieriaus lapelis ties plokštės viduriu būtų įtemptas.
- 3 Pastumkite prispaudžiamąjį lankelį (5) į vidų ir atlenkite jį iki atramos.
- 4 Šlifavimo popieriaus lapelį (7) įtempkite apie šlifavimo plokštę. Kitą šlifavimo popieriaus lapelio (7) galą įkiškite tarp užpakalinės prispaudžiamosios juostelės ir ant prispaudžiamąjo lankelio užmauto raudono ritinėlio (5).
- 5 Šlifavimo popieriaus lapelį laikykite įtemptą, o prispaudžiamąjį lankelį (5) spauskite šlifavimo plokštės kryptimi, kad užfiksuotų šlifavimo popieriaus lapelį.

Jei šlifavimo popieriaus lapeliai yra be skylių, pvz., iš ritinėlių arba matuojami metrais, skyles juose gali išmušti skylamušis (10). Tuo tikslu elektrinį įrankį su uždėtu šlifavimo popieriaus lapeliu spauskite ant skylamušio (žr. E pav.).

Norėdami nuimti šlifavimo popieriaus lapelį (7), atlaisvinkite prispaudžiamąjį lankelį (5) ir iš užpakalinio laikiklio ištraukite šlifavimo popieriaus lapelį. Paspauskite atblokavimo mygtuką (8) ir nuimkite šlifavimo popieriaus lapelį.

Šlifavimo popieriaus pasirinkimas

Atitinkamai pagal apdorojamą medžiagą ir norimą pašalinti sluoksnį yra siūlomi įvairūs šlifavimo popieriaus lapeliai:

Grūdėtumas

red:Wood

40 – 240

Visų rūšių medienai šlifuoti

Grūdėtumas		
Pirminiam šlifavimui, pvz., šiurkščių, neobliuotų tašų bei lentų	stambus	40, 60
Lygioms plokštumoms šlifuoti ir nedeliems nelygumams išlyginti	vidutinis	80, 100, 120
Baigiamajam ir glotniajam kietmedžio šlifavimui	smulkus	180, 240

white:Paint 40 – 320

Dažams ir lakams bei gruntuotiems ir glaistytiems paviršiams šlifuoti

Dažams pašalinti	stambus	40, 60
Gruntavimo dažams šlifuoti	vidutinis	80, 100, 120
Baigiamajam gruntavimo dažų ir lako šlifavimui	smulkus	180, 240, 320

Šlifavimo plokštės keitimas (žr. F pav.)

Šlifavimo plokštę (6), jei reikia, galima pakeisti. Visiškai išsukite 4 varžtus (11) ir nuimkite šlifavimo plokštę (6). Uždėkite naują šlifavimo plokštę (6) ir vėl užveržkite varžtus.

Naudojimas

Paruošimas naudoti

- ▶ **Atkreipkite dėmesį į tinklo įtampą! Maitinimo šaltinio įtampa turi sutapti su elektrinio įrankio firminėje lentelėje nurodytais duomenimis. 230 V pažymėtus elektrinius įrankius galima jungti ir į 220 V įtampos elektros tinklą.**

Įjungimas ir išjungimas

- ▶ **Įsitinkite, kad galite paspausti įjungimo-išjungimo jungiklį nepaleisdami rankenos.**

Norėdami **įjungti** elektrinį įrankį, paspauskite įjungimo-išjungimo jungiklį (2) ir laikykite jį paspaustą.

Norėdami įjungimo-išjungimo jungiklį **užfiksuoti**, laikykite jį paspaustą ir dar paspauskite jungiklio fiksatorių (3).

Norėdami elektrinį įrankį **išjungti**, įjungimo-išjungimo jungiklį (2) atleiskite. Jei įjungimo-išjungimo jungiklis (2) užfiksuotas, pirmiausia jį paspauskite, o po to atleiskite.

Švytavimo judesių skaičiaus išankstinis nustatymas

Su reguliavimo ratuku (1) reikiamą šlifavimo judesių skaičių galite nustatyti net ir prietaisui veikiant.

Reikiamas šlifavimo judesių skaičius priklauso nuo ruošinio ir darbo pobūdžio, jis optimaliai nustatomas bandymų būdu.

Darbo patarimai

- ▶ **Prieš atliekant bet kokius elektrinio įrankio reguliavimo ar priežiūros darbus reikia ištraukti kištuką iš elektros tinklo lizdo.**

- ▶ **Prieš padėdami elektrinį įrankį būtinai palaukite, kol jo besisukančios dalys visiškai sustos.**

Šlifavimo našumas iš esmės priklauso nuo parinkto šlifavimo popieriaus bei nustatyto švytvimų skaičiaus.

Tik geras šlifavimo popierius garantuoja šlifavimo kokybę ir padeda tausoti prietaisą.

Stenkitės visuomet vienodai prispausti prietaisą, tuomet šlifavimo popierių naudosite ilgiau.

Stipresnis prispaudimas nepadidina šlifavimo našumo, o tik pagreitina prietaiso ir šlifavimo priemonių susidėvėjimą.

Tuo pačiu šlifavimo popieriaus lakštu, kuriuo šlifavote metalą, nešlifukite kitų medžiagų.

Naudokite tik originalią **Bosch** papildomą šlifavimo įrangą.

Priežiūra ir servisas

Priežiūra ir valymas

- ▶ **Prieš atliekant bet kokius elektrinio įrankio reguliavimo ar priežiūros darbus reikia ištraukti kištuką iš elektros tinklo lizdo.**

- ▶ **Kad galėtumėte gerai ir saugiai dirbti, pasirūpinkite, kad elektrinis įrankis ir ventiliacinės angos būtų švarūs.**

Jei reikia pakeisti maitinimo laidą, dėl saugumo sumetimų tai turi būti atliekama **Bosch** įmonėje arba įgaliotose **Bosch** elektrinių įrankių remonto dirbtuvėse.

Klientų aptarnavimo skyrius ir konsultavimo tarnyba

Klientų aptarnavimo skyriuje gausite atsakymus į klausimus, susijusius su jūsų gaminio remontu, technine priežiūra bei atsarginėmis dalimis. Detalius brėžinius ir informacijos apie atsargines dalis rasite interneto puslapyje:

www.bosch-pt.com

Bosch konsultavimo tarnybos specialistai mielai pakonsultuos Jus apie gaminius ir jų papildomą įrangą.

Ieškant informacijos ir užsakant atsargines dalis prašome būtinai nurodyti dešimtženklį gaminio numerį, esantį firminėje lentelėje.

Lietuva

Bosch įrankių servisas
Informacijos tarnyba: (037) 713350
Įrankių remontas: (037) 713352
Faksas: (037) 713354
El. paštas: service-pt@lv.bosch.com

Kitus techninės priežiūros skyriaus adresus rasite čia:

www.bosch-pt.com/serviceaddresses

Šalinimas

Elektrinis įrankis, papildoma įranga ir pakuotė yra pagaminti iš medžiagų, tinkančių antriniam perdirbimui, ir vėliau privalo būti atitinkamai perdirbti.



Nemeskite elektrinių įrankių į buitinių atliekų konteinerius!

Tik ES šalims:

Pagal Europos direktyvą 2012/19/ES dėl elektros ir elektroninės įrangos atliekų ir šios direktyvos perkėlimo į nacionalinę teisę aktus, naudoti nebetinkami elektriniai įrankiai turi būti surenkami atskirai ir perdirbami aplinkai nekenksmingu būdu.

Netinkamai pašalintos elektros ir elektroninės įrangos atliekos dėl galimų pavojingų medžiagų gali turėti žalingą poveikį aplinkai ir žmonių sveikatai.

مخصص للاستعمال الخارجي من خطر الصدمات الكهربائية.

◀ **إن لم يكن بالإمكان تجنب تشغيل العدة الكهربائية في الأجواء الرطبة، فاستخدم مفتاح للوقاية من التيار المتخلف.** إن استخدام مفتاح للوقاية من التيار المتخلف يقلل خطر الصدمات الكهربائية.

أمان الأشخاص

◀ **كن يقظا وانتبه إلى ما تفعله واستخدم العدة الكهربائية بتعقل.** لا تستخدم عدة كهربائية عندما تكون متعبا أو عندما تكون تحت تأثير المخدرات أو الكحول أو الأدوية. عدم الانتباه للحظة واحدة عند استخدام العدة الكهربائية قد يؤدي إلى إصابات خطيرة.

◀ **قم لارتداء تجهيزات الحماية الشخصية. وارتد دائما نظارات واقية.** يعد ارتداء تجهيزات الحماية الشخصية، كقناع الوقاية من الغبار وأحذية الأمان الواقية من الانزلاق والوذو أو واقية الأذنين، حسب ظروف استعمال العدة الكهربائية، من خطر الإصابة بجروح.

◀ **تجنب التشغيل بشكل غير مقصود.** تأكد من كون العدة الكهربائية مطفأة قبل توصيلها بالتيار الكهربائي و/أو بالمركم، وقبل رفعها أو حملها. إن كنت تضع إصبعك على المفتاح أثناء حمل العدة الكهربائية أو إن وصلت الجهاز بالشبكة الكهربائية بينما لامفتاح على وضع التشغيل، قد يؤدي إلى وقوع الحوادث.

◀ **انزع أداة الضبط أو مفتاح الربط قبل تشغيل العدة الكهربائية.** قد تؤدي الأداة أو المفتاح المتواجد في جزء دوار من الجهاز إلى الإصابة بجروح.

◀ **تجنب أوضاع الجسم غير الطبيعية.** قف بأمان وحافظ على توازنك دائما. سيسمح لك ذلك بالتمكّن في الجهاز بشكل أفضل في المواقف الغير متوقعة.

◀ **قم بارتداء ثياب مناسبة.** لا ترتد الثياب الفضفاضة أو الملّية. احرص على إبقاء الشعر والملابس بعيدا عن الأجزاء المتحركة. قد تشابك الثياب الفضفاضة والملّية والشعر الطويل بالأجزاء المتحركة.

◀ **إن جاز تركيب تجهيزات شفت وتجميع الغبار، فتأكد من أنها موصولة وبأنه يتم استخدامها بشكل سليم.** قد يقلل استخدام تجهيزات لشفط الغبار من المخاطر الناتجة عن الغبار.

◀ **لا تستخدم العدة الكهربائية بلا مبالاة وتجاهل قواعد الأمان الخاصة بها نتيجة لتعودك على استخدام العدة الكهربائية وكثرة استخدامها.** فقد يتسبب الاستعمال دون حرص في حدوث إصابة بالغة تحدث في أجزاء من الثانية.

حسن معاملة واستخدام العدد الكهربائية

◀ **لا تفرط بتحميل الجهاز. استخدم لتفنيذ أشغالك العدة الكهربائية المخصصة لذلك.** إنك تعمل بشكل أفضل وأكثر أماناً بواسطة العدة الكهربائية الملائمة في مجال الأداء المذكور.

◀ **لا تستخدم العدة الكهربائية إن كان مفتاح تشغيلها تالف.** العدة الكهربائية التي لم يعد من

عربي

إرشادات الأمان

الإرشادات العامة للأمان بالعدد الكهربائية

تحذير

اطلع على كافة تحذيرات الأمان والتعليمات والصور والمواصفات المرفقة بالعدة الكهربائية. عدم اتباع التعليمات الواردة أدناه قد يؤدي إلى حدوث صدمة كهربائية، إلى نشوب حريق و/أو الإصابة بجروح خطيرة.

احتفظ بجميع الملاحظات التحذيرية والتعليمات للمستقبل.

يقصد بمصطلح «العدة الكهربائية» المستخدم في الملاحظات التحذيرية، العدد الكهربائي الموصولة بالشبكة الكهربائية (بواسطة كابل الشبكة الكهربائية) وأيضا العدد الكهربائي المزودة بمركم (دون كابل الشبكة الكهربائية).

الأمان بمكان الشغل

◀ **حافظ على نظافة مكان شغلك وإضاءته بشكل جيد.** الفوضى في مكان الشغل ونطاقات العمل غير المضاءة قد تؤدي إلى وقوع الحوادث.

◀ **لا تشغل بالعدة الكهربائية في نطاق معرض لخطر الانفجار مثل الأماكن التي تتوفر فيه السوائل أو الغازات أو الأعبرة القابلة للاشتعال.** العدد الكهربائي تولد شررا قد يتطاير، فيشعل الأعبرة والأبخرة.

◀ **حافظ على بقاء الأطفال وغيرهم من الأشخاص بعيدا عندما تستعمل العدة الكهربائية.** تشتيت الانتباه قد يتسبب في فقدان السيطرة على الجهاز.

الأمان الكهربائي

◀ **يجب أن يتلائم قابس العدة الكهربائية مع المقبس.** لا يجوز تغيير القابس بأي حال من الأحوال. لا تستعمل القوايس المهائية مع العدد الكهربائية المؤرضة (ذات طرف أرضي). تخفّض القوايس التي لم يتم تغييرها والمقابس الملائمة من خطر الصدمات الكهربائية.

◀ **تجنب ملامسة جسمك للأسطح المؤرضة كالأنابيب والمبردات والمواقد أو التلاجات.** يزداد خطر الصدمات الكهربائية عندما يكون جسمك مؤرض أو موصل بالأرضي.

◀ **أبعد العدة الكهربائية عن الأمطار أو الرطوبة.** يزداد خطر الصدمات الكهربائية إن تسرب الماء إلى داخل العدة الكهربائية.

◀ **لا تسيّ استعمال الكابل.** لا تستخدم الكابل في حمل العدة الكهربائية أو سحبها أو سحب القابس من المقبس. احرص على إبعاد الكابل عن الحرارة والزيت والحواف الحادة أو الأجزاء المتحركة. تزيد الكابلات التالفة أو المتشابكة من خطر الصدمات الكهربائية.

◀ **عند استخدام العدة الكهربائية خارج المنزل اقتصر على استخدام كابلات التمديد الصالحة للاستعمال الخارجي.** يقلل استعمال كابل تمديد

- قد يتولد خطر بالغ عندما يكون غبار التجليل مزوجا بقايا طلاء أو بولي يوريثان أو مواد كيميائية أخرى وكذلك عندما تكون القطعة التي يجرى عليها العمل ساخنة بعد فترة عمل طويلة.
- ◀ **قم بتنظيف فتحات التهوية بالعدة الكهربائية بشكل دوري.** إن منفاخ المحرك يسمح للغبار إلى داخل الهيكل، وتراكم الأغبرة المعدنية الشديد قد يشكل المخاطر الكهربائية.
- ◀ **احرص على تأمين قطعة الشغل.** قطعة الشغل المثبتة بواسطة تجهيزة شد أو بواسطة الملزمة مثبتة بأمان أكبر مما لو تم الإمساك بها بواسطة يدك.
- ◀ **انتظر إلى أن تتوقف العدة الكهربائية عن الحركة قبل أن تضعها جانبا.**

وصف المنتج والأداء

- اقرأ جميع إرشادات الأمان والتعليمات. ارتكاب الأخطاء عند تطبيق إرشادات الأمان والتعليمات، قد يؤدي إلى حدوث صدمات الكهربائية أو إلى نشوب الحرائق و/أو الإصابة بجروح خطيرة.
- يرجى الرجوع إلى الصور الموجودة في الجزء الأول من دليل التشغيل.



الاستعمال المخصص

العدة الكهربائية مخصصة لتجليخ الجاف للخشب واللداين والمعدن وبطانات التكسية وكذلك الأسطح المطلية.

الأجزاء المصورة

- يشير ترقيم الأجزاء المصورة إلى الصورة المعروضة للعدة الكهربائية في صفحة الرسوم.
- (1) طارة ضبط عدد التارجع مسبقا
 - (2) مفتاح التشغيل والإطفاء
 - (3) زر تثبيت مفتاح التشغيل والإطفاء
 - (4) صندوق الغبار كامل (نظام المرشح الدقيق)
 - (5) ذراع القمط
 - (6) صفيحة الجلج
 - (7) قرص التجليل
 - (8) زر فك إقفال عارضة القمط الأمامية
 - (9) عارضة القمط الأمامية
 - (10) عدة تثقيب^a
 - (11) لوالب صفيحة التجليل
 - (12) وصلة النفخ
 - (13) عنصر الترشيح (نظام المرشح الدقيق)
 - (14) خرطوم الشفط^a
 - (15) مقبض (سطح قبض معزول)
- a لا يتضمن إطار التوريد الاعتيادي التوابع المصورة أو المشروحة. تجد التوابع الكاملة في برنامجنا للتوابع.

- الممكن التحكم بها عن طريق مفتاح التشغيل والإطفاء تعتبر خطيرة ويجب أن يتم إصلاحها.
- ◀ **اسحب القاس من المقبس و/أو اخلع المركم، إذا كان قابلا للخلع، قبل ضبط الجهاز وقبل استبدال الملحقات أو قبل تخزين الجهاز.** تمنع هذه الإجراءات وقائية تشغيل العدة الكهربائية بشكل غير مقصود.
- ◀ **احتفظ بالعدد الكهربائية التي لا يتم استخدامها بعيدا عن متناول الأطفال.** لا تسمح باستخدام العدة الكهربائية لمن لا خبرة له بها أو لمن لم يقرأ تلك التعليمات. العدد الكهربائي خطيرة إن تم استخدامها من قبل أشخاص دون خبرة.
- ◀ **اعتن بالعدة الكهربائية والملحقات بشكل جيد.** تأكد أن أجزاء الجهاز المتحركة مركبة بشكل سليم وغير مستعصية عن الحركة، وتفحص ما إن كانت هناك أجزاء مكسورة أو في حالة تؤثر على سلامة أداء العدة الكهربائية. ينبغي إصلاح هذه الأجزاء التالفة قبل إعادة تشغيل الجهاز. الكثير من الموادث مصدرها العدد الكهربائي التي تتم صيانتها بشكل ردي.
- ◀ **احرص على إبقاء عدد القطع نظيفة وحادة.** إن عدد القطع ذات حواف القطع المادة التي تم صيانتها بعناية تتكلم بشكل أقل ويمكن توجيهها بشكل أيسر.
- ◀ **استخدم العدد الكهربائي والتوابع ورش الشغل إلخ. وفقا لهذه التعليمات. تراعى أثناء ذلك ظروف الشغل والعمل المراد تنفيذه.** استخدام العدد الكهربائي لغير الأشغال المخصصة لأجلها قد يؤدي إلى حدوث الحالات الخطيرة.
- ◀ **احرص على إبقاء المقابض وأسطح المسك جافة ونظيفة وخالية من الزيوت والشحوم.** المقابض وأسطح المسك الزلقة لا تتبع التشغيل والتحكم الأمان في العدة في المواقف غير المتوقعة.
- الخدمة**
- ◀ **احرص على إصلاح عدتك الكهربائية فقط بواسطة العمال المتخصصين وباستعمال قطع الغيار الأصلية فقط.** يضمن ذلك المحافظة على أمان الجهاز.
- إرشادات الأمان الخاصة بالمجلخة**
- ◀ **أمسك العدة الكهربائية جيدا بكلتا اليدين عند العمل، واحرص على أن تكون في وضعية ثابتة.** يتم توجيه العدة الكهربائية بأمان بواسطة اليدين الأثنين.
- ◀ **استخدم العدة الكهربائية فقط للتجليخ الجاف.** يزداد خطر الصدمات الكهربائية إن تسرب الماء إلى داخل العدة الكهربائية.
- ◀ **تنبيه لخطر الحريق! تجنب تعرض القطعة التي يتم جلخها والمجلخة للسخونة المفرطة.** قم دائما بتفريغ وعاء البخار قبل فترات الراحة أثناء العمل. قد يحترق غبار التجليل الموجود بكيس الغبار، والفلتر الدقيق، وكيس النفايات الورقية (أو في الفلتر أو في فلتر المكينة) من جراء الاستخدام غير المناسب، مثل تطاير الشرر أثناء تجليل المعادن.

البيانات الفنية

جلاخة متأرجحة		GSS 23 AE
رقم الصنف		3 601 K70 7..
قدرة الدخل الاسمية	واط	190
ضبط عدد التآرجح مسبقا		●
عدد اللفات اللاحملي	دقي قة ¹	12000-7000
عدد التآرجح اللاحملي	min ¹	24000-14000
قطر الدائرة التآرجحية	مم	2,0
مقاسات أقراص التجليل		
- تثبيت لاصق	مم	185 x 93
- شد بالقمط	مم	230 x 93
مقاسات صفيحة التجليل	مم	182 x 92
الوزن حسب EPTA- Procedure 01:2014	كجم	1,7
فئة الحماية		/ II □

تسري البيانات على جهد اسمي [U] يبلغ 230 فلت. قد تختلف تلك البيانات حسب اختلاف الجهد والطرزات الخاصة بكل دولة.

التركيب

◀ اسحب القابس من مقبس الشبكة الكهربائية قبل إجراء أي عمل على العدة الكهربائية.

شفاط الغبار/النشارة

إن غبار بعض المواد كالطلاء الذي يحتوي على الرصاص، وبعض أنواع الخشب والفلزات والمعادن، قد تكون مضرّة بالصحة. إن ملامسة أو استنشاق غبار قد يؤدي إلى أعراض حساسية و/أو إلى أمراض الجهاز التنفسي لدى المستخدم أو لدى الأشخاص المتواجدين على مقربة من المكان. تعتبر بعض الأغبرة المعينة، كأغبرة البلوط والزان، مسببة للسرطان، ولا سيما عند الارتباط بالمواد الإضافية لمعالجة الخشب (ملع حامض الكروميك، المواد الحافظة للخشب). يجوز أن يتم معالجة المواد التي تحتوي على الأسبستوس من قبل العمال المتخصصين فقط دون غيرهم.

- استخدم شافطة غبار ملائمة للمادة قدر الإمكان.
- حافظ على تهوية مكان الشغل بشكل جيد.
- ينصح بارتداء قناع وقياية للتنفس بفئة المرشح P2. تراعى الأحكام السارية في بلدكم بالنسبة للمواد المرغوب معالجتها.

◀ تجنب تراكم الغبار بمكان العمل. يجوز أن تشتعل الأغبرة بسهولة.

الشفاط الذاتي مع استخدام صندوق الغبار (انظر الصور G1-G4)

قم بتركيب صندوق الغبار (4) على وصلة النفخ (12) إلى أن يثبت.

لتفريغ صندوق الغبار (4) اجذب صندوق الغبار إلى أسفل.

قبل فتح صندوق الغبار (4) قم بالطرق عليه على أرضية ثابتة، كما هو موضح في الصورة، لإخراج الغبار من عنصر الترشيع.

أمسك صندوق الغبار (4) من فتحة القبض وقم بطي عنصر الفلتر (13) لأعلى ثم قم بتفريغ صندوق الغبار. قم بتنظيف شرايح عنصر الفلتر (13) باستخدام فرشاة ناعمة.

الشفاط الخارجي (انظر الصورة H)

قم بتركيب خرطوم الشفاط (14) على فوهة الشفاط (12).

قم بتوصيل خرطوم الشفاط (14) بشفاط الغبار. تمد في نهاية هذا الدليل عرضا عاما للتوصيل بشفاطات الغبار المختلفة.

يجب أن تصلح شافطة الغبار الخوائية للاستعمال مع مادة الشغل المرغوب معالجتها.

استخدم شافطة غبار خوائية خاصة عند شفاط الأغبرة المضرّة بالصحة أو المسببة للسرطان أو الشديدة الجفاف.

في ألمانيا يلزم استخدام تجهيزات شفاط مختبرة وفقا لقواعد TRGS 553 مع غبار الخشب، ولا يجوز استخدام تجهيزات الشفاط الذاتي في المجال الصناعي. بالنسبة للغامات الأخرى ينبغي أن يستوضع المشغل الصناعي من الرابطة المهنية عن المتطلبات الخاصة بها.

استبدال قرص التجليل

قبل تركيب قرص التجليل الجديد، قم بإزالة الاتساخات والغبار من صفيحة التجليل (6) باستخدام فرشاة مثلاً.

احرص على مراعاة تطابق الثقوب الموجودة في قرص التجليل مع الفتحات بصفيحة التجليل لضمان الشفاط المثالي للغبار.

أقراص التجليل بالتثبيت اللاصق (انظر الصورة A)

صفيحة الجليخ (6) مجهزة بنسيج فيلكرو اللاصق، حيث يمكنك تثبيت أقراص التجليل بسرعة وبسهولة عن طريق لاصقها فيها.

اطرق على نسيج فيلكرو اللاصق الخاص بصفيحة التجليل (6) قبل تركيب قرص التجليل (7) لإتاحة قدرة الالتصاق المثالية.

ضع قرص التجليل (7) على أحد جانبي صفيحة التجليل (6) بتساطح، ثم ضع قرص التجليل على صفيحة التجليل وثبته بإحكام.

لنزع قرص التجليل (7) أمسك بأحد أطرافه واجذبه من صفيحة التجليل (6) لخلعها.

أقراص التجليل غير المزودة بتجهيزة لاصق (انظر الصور B-D)

① اضغط على زر تحرير الإقفال (8) واحتفظ به مضغوطة.

② حرك قرص التجليل (7) حتى المصد تمت عارضة القمط الخلفية المفتوحة (9) واترك زر تحرير الإقفال (8) مرة أخرى. احرص على ألا يكون قرص التجليل مشدوداً من المنتصف.

③ واضغط ذراع القمط (5) إلى الداخل واقبله إلى حد التصادم.

④ قم بمد قرص التجليل (7) بشكل مشدود حول صفيحة التجليل. حرك الطرف الآخر لقرص التجليل

التشغيل والإطفاء

◀ تأكد أنه بإمكانك الضغط على زر التشغيل/ الإيقاف دون ترك المقبض اليدوي.

لغرض تشغيل العدة الكهربائية اضغط على مفتاح التشغيل/الإطفاء (2) واحتفظ به مضغوطا.

لغرض تثبيت مفتاح التشغيل/الإطفاء (2)، احتفظ به مضغوطا واضغط على زر التثبيت أيضا (3).

لغرض إطفاء العدة الكهربائية اترك مفتاح التشغيل/الإطفاء (2). في حالة نبت زر التشغيل/الإطفاء (2)، اضغط عليه أولا ثم اتركه بعد ذلك.

اختيار عدد التارجع مسبقا

باستخدام طارة ضبط عدد التارجع مسبقا (1) يمكنك اختيار عدد التارجع اللازم مسبقا أثناء التشغيل.

يتعلق عدد التارجع المطلوب بمادة الشغل وبظروف العمل ويمكن استنتاجه من خلال التجربة العملية.

إرشادات العمل

◀ اسحب القابس من مقبس الشبكة الكهربائية قبل إجراء أي عمل على العدة الكهربائية.

◀ انتظر إلى أن تتوقف العدة الكهربائية عن الحركة قبل أن تضعها جانبا.

يتم تحديد قدرة الإزاحة عند التجليخ بشكل كبير من خلال اختيار قرص التجليخ.

فقط أوراق الصنفرة السليمة هي التي تؤدي إلى أداء تجليخ جيد وإلى صيانة العدة الكهربائية.

راع المحافظة على ضغط تلامس منتظم لزيادة فترة صلاحية ورق الصنفرة.

لا يؤدي زيادة الضغط على الجهاز إلى أداء تجليخ أعلى بل إلى استهلاك أشد للعدة الكهربائية ولورق الصنفرة.

لا تستخدم ورقة صنفرة سبق وتم استعمالها لمعالجة المعادن لمعالجة المواد الأخرى بعد ذلك.

اقتصر على استخدام توابع التجليخ الأصلي Bosch.

الصيانة والخدمة

الصيانة والتنظيف

◀ اسحب القابس من مقبس الشبكة الكهربائية قبل إجراء أي عمل على العدة الكهربائية.

◀ للعمل بشكل جيد وأمن حافظ دائما على نظافة العدة الكهربائية وفتحات التهوية.

إذا تطلب الأمر استبدال خط الإمداد، فينبغي أن يتم ذلك من قبل شركة Bosch أو من قبل مركز خدمة الزبائن المعتمد لشركة Bosch للعدد الكهربائية، لتجنب التعرض للمخاطر.

خدمة العملاء واستشارات الاستخدام

يجيب مركز خدمة العملاء على الأسئلة المتعلقة بإصلاح المنتج وصيانته، بالإضافة لقطع الغيار. تجد الرسوم التفصيلية والمعلومات الخاصة بقطع الغيار في الموقع: www.bosch-pt.com
يسر فريق Bosch لاستشارات الاستخدام مساعدتك إذا كان لديك أي استفسارات بخصوص منتجاتنا وملحقاتها.

(7) بين عارضة القمط الخلفية وبين العجلة الحمراء على ذراع القمط (5).

6 حافظ على شد قرص التجليخ واضغط ذراع القمط (5) باتجاه صفيحة التجليخ من أجل تثبيت قرص التجليخ.

يمكنك ثقب أقراص التجليخ غير المثقوبة، مثل المتوفرة بالبكرة أو بالمتر، لغرض شطف الأتربة وذلك باستخدام عدة الثقيب (10). للقيام بهذا اضغط العدة الكهربائية على عدة الثقيب بينما قرص التجليخ مركب (انظر الصورة E).

لنزع قرص التجليخ (7) قم ببل ذراع القمط (5) واسحب قرص التجليخ من ممسكه الخلفي. اضغط على زر تحرير الإقفال (8) واخلع قرص التجليخ بالكامل.

اختيار قرص التجليخ

تتوفر أقراص التجليخ مختلفة حسب المادة المرغوب معالجتها وحسب كمية الإزاحة المرغوبة عن سطح المادة:

الجببات

- 40

240

red:Wood

لمعالجة شتى أنواع المواد الخشبية

للتجليخ الأولي في العوارض والألواح الخشبية الخشنة وغير المصقولة على سبيل المثال تقريبا 60، 40

للتجليخ السطحي وتسوية مواضع متوس 100، 80، عدم الاستواء الصغيرة طة 120

لإنهاء وتعديم تجليخ الأخشاب دقيق 240، 180، الصلدة

- 40

320

white:Paint

لمعالجة طبقات الطلاء والورنيش أو الطلاء الأولي كالمعجون والمشوة

إزالة الطلاء بالتجليخ تقريبا 60، 40

لتجليخ الطلاء الأولي متوس 100، 80، طة 120

للتجليخ النهائي للطلاء الأولي قبل طلاء الورنيش دقيق 180، 240، 320

تغيير صفيحة التجليخ (انظر الصورة F)

يمكن استبدال صفيحة التجليخ (6) عند الضرورة. قم بفك اللوالب الأربعة (11) بشكل كامل، واخلع صفيحة التجليخ (6). قم بتركيب صفيحة تجليخ جديدة (6) وأحكم ربط اللوالب مرة أخرى.

التشغيل

بدء التشغيل

◀ يراعى جهد الشبكة الكهربائية! يجب أن يتطابق جهد منبع التيار مع البيانات المذكورة على لوحة صنع العدة الكهربائية. يمكن أن يتم تشغيل العدد الكهربائية المميزة بعلامة 230 فلت في مقبس 220 فلت أيضا.

يلزم ذكر رقم الصنف ذو الثانات العشر وفقا للوحة
صنع المنتج عند إرسال أية استفسارات أو طلبيات
قطع غيار.

المغرب

Robert Bosch Morocco SARL
53، شارع الملازم محمد محروود
20300 الدار البيضاء
الهاتف: +212 5 29 31 43 27
البريد الإلكتروني: sav.outillage@ma.bosch.com

تجد المزيد من عناوين الخدمة تحت:
www.bosch-pt.com/serviceaddresses

التخلص من العدة الكهربائية

ينبغي تسليم العدد الكهربائية والتوابع والعبوة إلى
مركز معالجة النفايات بطريقة محافظة على البيئة.
لا ترم العدد الكهربائية ضمن النفايات
المنزلية.



مناسب برای محیط باز، خطر برق گرفتگی را کم می کنند.

◀ در صورت لزوم کار با ابزار برقی در محیط و اماکن مرطوب، باید از یک کلید حفاظتی جریان خطا و نشستی زمین (کلید قطع کننده اتصال با زمین) استفاده کنید. استفاده از کلید حفاظتی جریان خطا و نشستی زمین خطر برق گرفتگی را کاهش می دهد.

رعایت ایمنی اشخاص

◀ حواس خود را خوب جمع کنید، به کار خود دقت کنید و با فکر و هوشیاری کامل با ابزار برقی کار کنید. در صورت خستگی و یا در صورتی که مواد مخدر، الکل و دارو استفاده کرده‌اید، با ابزار برقی کار نکنید. یک لحظه بی توجهی هنگام کار با ابزار برقی، میتواند جراثم های شدیدی به همراه داشته باشد.

◀ از تجهیزات ایمنی شخصی استفاده کنید. همواره از عینک ایمنی استفاده نمایید.

استفاده از تجهیزات ایمنی مانند ماسک ضد گرد و غبار، کفشهای ایمنی ضد لغزش، کلاه ایمنی و گوشی محافظ متناسب با نوع کار با ابزار برقی، خطر مجروح شدن را کاهش میدهد.

◀ مواظب باشید که ابزار برقی بطور ناخواسته بکار نیفتد. قبل از وارد کردن دوشاخه دستگاه در پریز برق، اتصال آن به باتری، برداشتن آن و یا حمل دستگاه، باید دقت کنید که ابزار برقی خاموش باشد. در صورتی که هنگام حمل دستگاه انگشت شما روی دکمه قطع و وصل باشد و یا دستگاه را در حالت روشن به برق بزنید، ممکن است سوانع کاری پیش آید.

◀ قبل از روشن کردن ابزار برقی، همه ابزارهای تنظیم کننده و آپارها را از روی دستگاه بردارید. ابزار و آپارهایی که روی بخش های چرخنده دستگاه قرار دارند، میتوانند باعث ایجاد جراثم شوند.

◀ وضعیت بدن شما باید در حالت عادی قرار داشته باشد. برای کار جای مطمئنی برای خود انتخاب کرده و تعادل خود را همواره حفظ کنید. به این ترتیب میتوانید ابزار برقی را در وضعیتهای غیر منتظره بهتر تحت کنترل داشته باشید.

◀ لباس مناسب بپوشید. از پوشیدن لباسهای گشاد و حمل زینت آلات خودداری کنید. موها و لباس خود را از بخشهای در حال چرخش دستگاه دور نگه دارید. لباسهای گشاد، موی بلند و زینت آلات ممکن است در قسمتهای در حال چرخش دستگاه گیر کنند.

◀ در صورتی که تجهیزاتی برای اتصال وسائل مکش گرد و غبار و یا وسیله جمع کننده گرد و غبار ارائه شده است، باید مطمئن شوید که این وسائل درست نصب و استفاده می شوند. استفاده از وسائل مکش گرد و غبار مصونیت شما را در برابر گرد و غبار زیاده تر میکند.

◀ آشنایی با ابزار به دلیل کار کردن زیاد با آن نباید باعث سهل انگاری شما و نادیده گرفتن اصول ایمنی شود. بی دقتی ممکن است باعث بروز جراحاتی در عرض کسری از ثانیه شود.

فارسی

دستورات ایمنی

نکات ایمنی عمومی برای ابزارهای برقی

⚠ هشدار کلیه هشدارها، دستورالعملها، تصاویر و

مشخصات ارائه شده به همراه ابزار برقی را مطالعه کنید. اشتباهات ناشی از عدم رعایت این دستورات ایمنی ممکن است باعث برق گرفتگی، سوختگی و یا سایر جراثم های شدید شود.

کلیه هشدارهای ایمنی و راهنماییها را برای آینده خوب نگهداری کنید.

عبارت «ابزار برقی» در هشدارها به ابزارهایی که به پریز برق متصل میشوند (با سیم برق) و یا ابزارهای برقی باتری دار (بدون سیم برق) اشاره دارد.

ایمنی محل کار

◀ محیط کار را تمیز و روشن نگه دارید. محیطهای در هم ریخته یا تاریک احتمال بروز حادثه را افزایش میدهند.

◀ ابزار برقی را در محیطهایی که خطر انفجار وجود دارد و حاوی مایعات، گازها و بخارهای متحرکه هستند، به کار نگیرید. ابزارهای برقی چرخههایی ایجاد میکنند که میتوانند باعث آتش گرفتن گرد و غبارهای موجود در هوا شوند.

◀ هنگام کار با ابزار برقی، کودکان و سایر افراد را از دستگاه دور نگه دارید. در صورتیکه حواس شما پرت شود، ممکن است کنترل دستگاه از دست شما خارج شود.

ایمنی الکتریکی

◀ دوشاخه ابزار برقی باید با پریز برق تناسب داشته باشد. هیچگونه تغییری در دوشاخه ایجاد نکنید. مبدل دوشاخه نباید همراه با ابزار برقی دارای اتصال زمین استفاده شود. دوشاخههای اصل و تغییر داده نشده و پریزهای مناسب، خطر برق گرفتگی را کاهش میدهند.

◀ از تماس بدنی با قطعات متصل به سیم اتصال زمین مانند لوله، شوفاژ، اجاق برقی و یخچال خودداری کنید. در صورت تماس بدنی با سطوح و قطعات دارای اتصال به زمین و همچنین تماس شما با زمین، خطر برق گرفتگی افزایش می یابد.

◀ ابزارهای برقی را در معرض باران و رطوبت قرار ندهید. نفوذ آب به ابزار برقی، خطر شوک الکتریکی را افزایش میدهد.

◀ از سیم دستگاه برای مقاصد دیگر استفاده نکنید. هرگز برای حمل ابزار برقی، کشیدن آن یا خارج کردن دوشاخه از سیم دستگاه استفاده نکنید. کابل دستگاه را از حرارت، روغن، لیبهای تیز یا قطعات متحرک دور نگه دارید. کابلهای آسیب دیده و یا گره خورده خطر شوک الکتریکی را افزایش میدهند.

◀ هنگام استفاده از ابزار برقی در محیطهای باز، تنها از کابل رابطی استفاده کنید که برای محیط باز نیز مناسب باشد. کابل های رابط

- ◀ **احتیاط: خطر آتشسوزی! از داغ شدن بیش از اندازه قطعه‌کار و دستگاه ساب جلوگیری کنید.** قبل از انجام استراحت کاری، محافظه گرد و غبار را خالی کنید. گرد و غبار ناشی از سایش در محافظه گرد و غبار، فیلتر ظریف، کیسه کاغذی (یا در کیسه فیلتر یا کیسه مکنده) ممکن است در شرایط نامناسبی مانند پرش جرقه هنگام سابرزن فلزات، خودبه‌خود آتش بگیرند. بخصوص وقتی که گرد و غبار ناشی از سایش، دارای رنگ، بقایای پلیاتان یا سایر مواد شیمیایی و قطعه کار پس از کار طولانی داغ شده باشد، خطرناک است.
- ◀ **شیارهای تهویه ابزار برقی خود را مرتب تمیز کنید.** گرد و غباری که از طریق پروانه موتور به داخل محافظه وارد شود و یا تجمع زیاد براده فلز در آن ممکن است سوانع و خطرات الکتریکی را منجر گردد.
- ◀ **قطعه کار را محکم کنید.** در صورتیکه قطعه کار به وسیله تجهیزات نگهدارنده و یا بوسیله گیره محکم شده باشد، قطعه کار مطمئن تر نگه داشته میشود، تا اینکه بوسیله دست نگهداشته شود.
- ◀ **قبل از کنار گذاشتن ابزار برقی صبر کنید تا دستگاه بطور کامل از کار و حرکت بایستد.**

توضیحات محصول و کارکرد

همه دستورات ایمنی و راهنماییها را بخوانید. اشتباهات ناشی از عدم رعایت این دستورات ایمنی ممکن است باعث برفکرفتگی، سوختگی و یا سایر جراحات های شدید شود.



به تصویرهای واقع در بخشهای اول دفترچه راهنما توجه کنید.

موارد استفاده از دستگاه

ابزار برقی برای سایشکاری روی چوب، پلاستیک، فلز، بتونه و نیز سطوح رنگکاری شده در نظر گرفته شده است.

اجزاء دستگاه

شماره گذاری تصاویر اجزاء دستگاه بر اساس شکل ابزار برقی در صفحه تصاویر است.

- (1) چرخک تنظیم انتخاب سرعت لرزش
- (2) کلید روشن/خاموش
- (3) دکمه تثبیت کلید روشن/خاموش
- (4) محافظه گرد و غبار کامل (Microfilter System)
- (5) بست گیره ای
- (6) صفحه سنباده
- (7) کاغذ سنباده
- (8) دکمه آزاد کننده گیره نگه دارنده جلویی
- (9) گیره نگه دارنده جلویی
- (10) ابزار سوراخ زن^a
- (11) پیچ های صفحه سنباده
- (12) محافظ خروجی هوا
- (13) اجزاء فیلتر (Microfilter System)

- ◀ **استفاده صحیح از ابزار برقی و مراقبت از آن**
- ◀ **از وارد کردن فشار زیاد روی دستگاه خودداری کنید.** برای هر کاری، از ابزار برقی مناسب با آن استفاده کنید. بکار گرفتن ابزار برقی مناسب باعث میشود که بتوانید از توان دستگاه بهتر و با اطمینان بیشتر استفاده کنید.
- ◀ **در صورت ایراد در کلید قطع و وصل ابزار برقی، از دستگاه استفاده نکنید.** ابزار برقی که نمی توان آنها را قطع و وصل کرد، خطرناک بوده و باید تعمیر شوند.
- ◀ **قبل از تنظیم ابزار برقی، تعویض متعلقات و یا کنار گذاشتن آن، دوشاخه را از برق بکشید و یا باتری آنرا خارج کنید.** رعایت این اقدامات پیشگیری ایمنی از راه افتادن ناخواسته ابزار برقی جلوگیری می کند.
- ◀ **ابزار برقی را در صورت عدم استفاده، از دسترس کودکان دور نگه دارید و اجازه ندهید که افراد ناوارد و یا اشخاصی که این دفترچه راهنما را نخوانده‌اند، با این دستگاه کار کنند.** قرار گرفتن ابزار برقی در دست افراد ناوارد و بی تجربه خطرناک است.
- ◀ **از ابزار برقی و متعلقات خوب مراقبت کنید.** مواظب باشید که قسمت های متحرک دستگاه خوب کار کرده و گیر نکنند. همچنین دقت کنید که قطعات ابزار برقی شکسته و یا آسیب دیده نباشند. قطعات آسیب دیده را قبل از شروع به کار تعمیر کنید. علت بسیاری از سوانع کاری، عدم مراقبت کامل از ابزارهای برقی می باشد.
- ◀ **ابزار برش را تیز و تمیز نگه دارید.** ابزار برشی که خوب مراقبت شده و از لبه های تیز برخوردار است، کمتر در قطعه کار گیر کرده و بهتر قابل هدایت است.
- ◀ **ابزار برقی، متعلقات، متهای دستگاه و غیره را مطابق دستورات این جزوه راهنما به کار گیرید و به شرایط کاری و نوع کار نیز توجه داشته باشید.** استفاده از ابزار برقی برای عملیاتی به جز مقاصد در نظر گرفته شده، میتواند به بروز شرایط خطرناک منجر شود.
- ◀ **دستها و سطوح عایق را همواره خشک، تمیز و عاری از روغن و گریس نگه دارید.** دسته های لغزنده مانع ایمنی و کنترل در کار در شرایط غیر منتظره هستند.
- ◀ **سرویس**
- ◀ **برای تعمیر ابزار برقی فقط به متخصصین حرفهای رجوع کنید و از قطعات یدکی اصل استفاده نمایید.** این باعث خواهد شد که ایمنی دستگاه شما تضمین گردد.
- ◀ **دستورات ایمنی برای دستگاه ساب**
- ◀ **ابزار برقی را هنگام کار با دو دست محکم بگیرید و وضعیت خود را ثابت و مطمئن کنید.** ابزار برقی با دو دست مطمئن تر هدایت می شود.
- ◀ **از ابزار برقی تنها برای ساب خشک استفاده کنید.** نفوذ آب به ابزار الکتریکی، خطر شوک الکتریکی را افزایش میدهد.

◀ از تجمع گرد و غبار در محل کار جلوگیری کنید. گرد و غبار می توانند به آسانی مشتعل شوند.

مکش خود با محفظه گرد و غبار (رجوع کنید به تصاویر G1-G4)

محفظه گرد و غبار (4) را روی لوله مکش (12) قرار دهید.

جهت تخلیه محفظه گرد و غبار (4) آن را به پایین بکشید.

قبل از باز کردن محفظه گرد و غبار (4) بایستی آن را مانند تصویر روی یک سطح محکم قرار دهید تا گرد و غبار از بخش فیلتر جدا شود.

محفظه گرد و غبار (4) را از فرورفتگی بگیرید و فیلتر (13) را به بالا برانید و محفظه گرد و غبار را خالی کنید. پرهای فیلتر (13) را با یک برس نرم تمیز کنید.

مکش خارجی (رجوع کنید به تصویر H)

شلنگ مکش (14) را روی لوله مکش (12) قرار دهید.

شلنگ مکش (14) را به یک مکنده متصل کنید. تشریح نحوه اتصال مکنده های مختلف را در انتهای این دفترچه راهنما می یابید.

دستگاه مکنده باید برای قطعه کار مورد نظر مناسب باشد.

برای مکش گرد و غباری که برای سلامتی مضرند و سرطان زا هستند و یا برای مکش تراشه های خشک باید از یک دستگاه مکنده مخصوص استفاده کنید. در کشور آلمان به دلیل اتصالات آزمایش شده مکنده بر اساس TRGS 553، نیابستی مکش خود در محیط صنعتی انجام گردد. برای سایر موارد بایستی مسئول شرکت صنعتی، باید های مربوط را با صنف خود در میان بگذارد.

تعویض کاغذ سنباده

قبل از قرار دادن یک صفحه ساب جدید، آلودگی و گرد و غبار را از صفحه سنباده (6) توسط سک برس بزدایید.

برای انجام مکش بهینه، دقت کنید که شیارهای واقع بر کاغذ سنباده با سوراخهای روی صفحه سنباده مطابق باشند.

کاغذ سنباده های چسبنده (رجوع کنید به تصویر A)

در صورتی که صفحه سنباده (6) مجهز به یک بافت چسبنده است، میتوان با آن کاغذ سنباده را از قسمت چسبنده سریع و آسان متصل کرد.

باقت چسبنده صفحه سنباده (6) را قبل از گذاشتن کاغذ سنباده (7) را تکان دهید تا چسبندگی بهینه بدست آید.

کاغذ سنباده (7) را روی یک طرف صفحه سنباده (6) همسطح قرار دهید تا کاغذ سنباده روی صفحه سنباده قرار گیرد و آن را خوب فشار دهید.

برای برداشتن کاغذ سنباده (7) آن را از یک گوشه بگیرید و آن را از صفحه سنباده (6) بردارید.

کاغذ سنباده بدون چسبندگی (رجوع کنید به تصاویر B-D)

● دکمه آزاد کننده قفل (8) را فشار دهید و آن را فشرده نگهدارید.

(14) شیلنگ مکش^a

(15) دسته (دارای روکش عایق)

a) کلیه متعلقاتی که در تصویر و یا در متن آمده است، بطور معمول همراه دستگاه ارائه نمیشود. لیست کامل متعلقات را در برنامه متعلقات ما می یابید.

مشخصات فنی

سنباده تخت لرزان		GSS 23 AE
شماره فنی		3 601 K70 7..
توان ورودی نامی	W	190
انتخاب سرعت لرزش		●
سرعت در حالت آزاد	min ⁻¹	7000-12000
سرعت لرزش در حالت آزاد	min ⁻¹	14000-24000
قطر میدان لرزش	mm	2,0
ابعاد کاغذ سنباده		
- چسبندگی	mm	93 x 185
- مهار کنندگی	mm	93 x 230
ابعاد صفحه سنباده	mm	92 x 182
وزن مطابق استاندارد EPTA-Procedure 01:2014	kg	1,7
کلاس ایمنی		II/□

مقادیر برای ولتاژ نامی [U] 230 ولت میباشند. برای ولتاژهای مختلف و تولیدات مخصوص کشورها، ممکن است این مقادیر، متفاوت باشند.

نصب

◀ پیش از انجام هرگونه کاری بر روی ابزار الکتریکی، دوشاخه اتصال آنرا از داخل پریز برق بیرون بکشید.

مکش گرد، براده و تراشه

گرد و غبار موادی مانند رنگ های دارای سرب، بعضی از چوب ها، مواد معدنی و فلزات میتوانند برای سلامتی مضر باشند. دست زدن و یا تنفس کردن گرد و غبار ممکن است باعث بروز آلرژی و یا بیماری مجاری تنفسی شخص استفاده کننده و یا افرادی که در آن نزدیکی میباشند، بشود. گرد و غبارهای مخصوصی مانند گرد و غبار درخت بلوط و یا درخت راش سرطان زا هستند، بخصوص ترکیب آنها با سایر موادی که برای کار بر روی چوب (کرومات، مواد برای محافظت از چوب) بکار برده میشوند. فقط افراد متخصص مجازند با موادی که دارای آزیست میباشند کار کنند.

- حتی الامکان از یک دستگاه مکش مناسب و درخور ماده (قطعه کار) استفاده کنید.

- توجه داشته باشید که محل کار شما از تهویه هوای کافی برخوردار باشد.

- توصیه میشود از ماسک تنفسی ایمنی با درجه فیلتر P2 استفاده کنید.

به قوانین و مقررات معتبر در کشور خود در رابطه با استفاده از مواد و قطعات کاری توجه کنید.

هر 4 پیچ (11) را کامل بیرون بکشید و صفحه سنباده (6) را بردارید. صفحه سنباده جدید (6) را قرار دهید و پیچها را دوباره سفت کنید.

طرز کار با دستگاه

راه اندازی و نحوه کاربرد دستگاه

- ◀ به ولتاژ شبکه برق توجه کنید! ولتاژ منبع جریان برق باید با مقادیر موجود بر روی برچسب ابزار الکتریکی مطابقت داشته باشد. ابزارهای برقی را که با ولتاژ 230 V ولت مشخص شده اند، می توان تحت ولتاژ 220 V ولت نیز بکار برد.

نحوه روشن و خاموش کردن

- ◀ از فعال کردن کلید قطع و وصل بدون رها کردن دسته مطمئن شوید.

جهت روشن کردن ابزار برقی کلید قطع/وصل (2) را فشار دهید و آنرا نگهدارید.

برای تثبیت کلید قطع و وصل (2) آن و کلید تثبیت (3) را فشار دهید.

برای خاموش کردن ابزار برقی کلید قطع و وصل (2) را رها کنید. در صورت قفل بودن کلید قطع و وصل (2) آن را ابتدا فشار دهید و بعد آن را رها کنید.

نحوه انتخاب تعداد ضربه دورانی

با چرخک انتخاب تعداد ضربه (1) می توان تعدا ضربه لازم را حتی هنگام کار انتخاب کرد.

میزان و تعداد نوسان مورد نیاز بستگی به جنس قطعه کار و شرایط کاری دارد و نوسان لازم را میتوان از طریق آزمایش و کار عملی بدست آورد.

راهنمائیهای عملی

- ◀ پیش از انجام هرگونه کاری بر روی ابزار الکتریکی، دوشاخه اتصال آنرا از داخل پریز برق بیرون بکشید.

- ◀ قبل از کنار گذاشتن ابزار برقی صبر کنید تا دستگاه بطور کامل از کار و حرکت بایستد.

میزان و توان لایه برداری به هنگام سنباده کاری عمدتاً به انتخاب نوع کاغذ سنباده و تعداد ضربه دورانی از پیش انتخاب شده بستگی دارد.

فقط کاغذهای سنباده سالم قدرت سایش را بالا برده و طول عمر ابزار برقی را حفظ می کنند.

سعی کنید که همیشه با فشار منظم و متعادل بر روی قطعه کار کنید، تا دوام کاغذ های سنباده افزایش یابند.

فشار بیش از حد بر روی قطعه کار باعث افزایش توان سنباده کاری نمیشد، بلکه منجر به استهلاک ابزار برقی و کاغذ سنباده می شود.

کاغذ سنباده ای که از آن برای سنباده کاری فلزات استفاده شده است، آنرا برای سنباده کاری قطعات دیگر بکار نبرید.

تنها متعلقات ساب اصلی Bosch را بکار برید.

② کاغذ سنباده (7) را تا انتها به زیر گیره جلویی (9) برانید و دکمه آزاد کننده قفل (8) را دوباره رها کنید. توجه داشته باشید که مرکز کاغذ سنباده کاملاً در مرکز صفحه سنباده قرار گرفته و خوب مهار شود.

③ قلاب نگهدارنده (5) را به داخل فشار دهید و آن را تا انتها برانید.

④ کاغذ سنباده (7) را کشیده روی صفحه سنباده قرار دهید. انتهای دیگر کاغذ سنباده (7) را بین گیره عقبی و استوانه قرمز رنگ روی قلاب نگهدارنده (5) برانید.

⑤ کاغذ سنباده را کشیده نگهدارید و قلاب نگهدارنده (5) را برای قفل کردن کاغذ سنباده به طرف صفحه سنباده فشار دهید.

صفحه سنباده های بدون سوراخ، مانند سنباده های متزی یا نواری را می توان با ابزار سوراخزن (10) سوراخ کرد. بدین منظور ابزار برقی را همراه با صفحه سنباده روی ابزار سوراخ کننده فشار دهید (رجوع کنید به تصویر E).

جهت برداشتن کاغذ سنباده (7)، قلاب نگهدارنده (5) را باز کنید و کاغذ سنباده را از نگهدارنده پشتی بیرون آورید. دکمه آزاد کننده قفل (8) را فشار دهید و کاغذ سنباده را کامل بردارید.

انتخاب کاغذ سنباده

متناسب با جنس قطعه کار و مقداری که باید از قطعه کار تراشیده شود، کاغذ های سنباده مختلفی عرضه میشود:

صخامت

- 40
240

red:Wood

جهت کار روی انواع چوب

برای سایش اولیه، مانند تیر و تقریبی 60, 40 تختههای رنده نشده

برای سایشکاری کلی و صاف متوس 100, 80
کردن ناهمواریهای کوچک ط 120

برای سنباده زدن نهائی و ظریف دقیق 180,
چوب های سخت 240

- 40
320

white:Paint

برای کار روی سطح های دارای رنگ و لاک و یا سایش زیرکاری مانند مواد پرکننده و سطوح ملات و بتونه کاری شده

برای سنباده کاری رنگ تقریبی 60, 40

برای سنباده کاری رنگ اولیه (ته) متوس 100, 80
رنگ) ط 120

برای سنباده کاری نهائی زیر کار دقیق 180,
قبل از رنگ زدن نهائی 240,
320

تعویض صفحه سنباده (رجوع کنید به تصویر F)

صفحه سنباده (6) را می توان در صورت نیاز تعویض کرد.

مراقبت و سرویس

مراقبت، تعمیر و تمیز کردن دستگاه

◀ پیش از انجام هرگونه کاری بر روی ابزار الکتریکی، دوشاخه اتصال آنرا از داخل پریز برق بیرون بکشید.

◀ ابزار الکتریکی و شیارهای تهویه آنرا تمیز نگاه دارید، تا ایمنی شما در کار تضمین گردد.

در صورت نیاز به یک کابل پدکی برای اتصال به شبکه برق، بایستی به شرکت **Bosch** و یا به نمایندگی مجاز **Bosch** (خدمات پس از فروش) برای ابزار آلات برقی مراجعه کنید تا از بروز خطرات ایمنی جلوگیری بعمل آید.

خدمات و مشاوره با مشتریان

خدمات مشتری، به سئوالات شما درباره تعمیرات، سرویس و همچنین قطعات پدکی پاسخ خواهد داد. نقشه‌های سه بعدی و اطلاعات مربوط به قطعات پدکی را در تارنمای زیر مییابید:

www.bosch-pt.com

گروه مشاوره به مشتریان Bosch با کمال میل به سئوالات شما درباره محصولات و متعلقات پاسخ می دهند.

برای هرگونه سؤال و یا سفارش قطعات پدکی، حتماً شماره فنی 10 رقمی کالا را مطابق برچسب روی ابزار برقی اطلاع دهید.

ایران

روبرت بوش ایران - شرکت بوش تجارت پارس
میدان ونک، خیابان شهید خدای، خیابان آفتاب
ساختمان مادران، شماره 3، طبقه سوم.
تهران 1994834571
تلفن: 9821+ 42039000

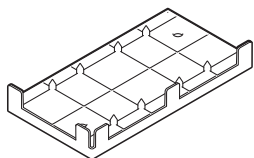
آدرس سایر دفاتر خدماتی را در ادامه بیابید:
www.bosch-pt.com/serviceaddresses

از رده خارج کردن دستگاه

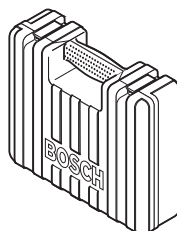
ابزار برقی، متعلقات و بسته بندی آن، باید طبق مقررات حفظ محیط زیست از رده خارج و بازیافت شوند.

ابزارهای برقی را داخل زباله دان خانگی نیاندازید!

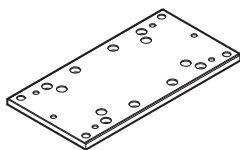




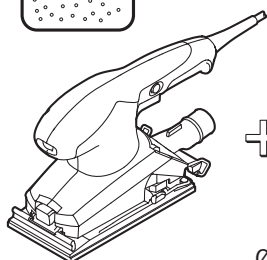
2 608 190 016



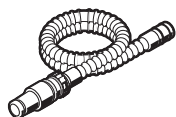
2 605 438 599



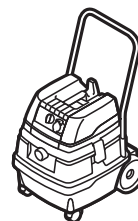
2 608 000 326



+



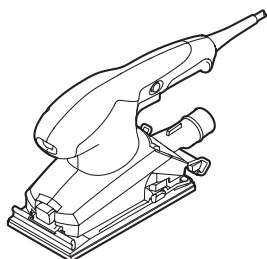
+



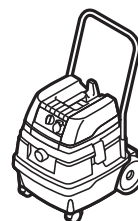
Ø 19 mm
2 600 793 009 (3 m)
1 610 793 002 (5 m)

1 609 200 933

GAS 25
GAS 50
GAS 50 M



+






Ø 19 mm
2 607 002 161 (3 m)
2 607 002 162 (5 m)

GAS 25
GAS 50
GAS 50 M

de	EU-Konformitätserklärung Schwingschleifer Sachnummer	Wir erklären in alleiniger Verantwortung, dass die genannten Produkte allen einschlägigen Bestimmungen der nachfolgend aufgeführten Richtlinien und Verordnungen entsprechen und mit folgenden Normen übereinstimmen. Technische Unterlagen bei: *
en	EU Declaration of Conformity Orbital Sander Article number	We declare under our sole responsibility that the stated products comply with all applicable provisions of the directives and regulations listed below and are in conformity with the following standards. Technical file at: *
fr	Déclaration de conformité UE Ponceuse vibrante N° d'article	Nous déclarons sous notre propre responsabilité que les produits décrits sont en conformité avec les directives, règlements normatifs et normes énumérés ci-dessous. Dossier technique auprès de: *
es	Declaración de conformidad UE Lijadora orbital Nº de artículo	Declaramos bajo nuestra exclusiva responsabilidad, que los productos nombrados cumplen con todas las disposiciones correspondientes de las Directivas y los Reglamentos mencionados a continuación y están en conformidad con las siguientes normas. Documentos técnicos de: *
pt	Declaração de Conformidade UE Lixadeira orbital N.º do produto	Declaramos sob nossa exclusiva responsabilidade que os produtos mencionados cumprem todas as disposições e os regulamentos indicados e estão em conformidade com as seguintes normas. Documentação técnica pertencente à: *
it	Dichiarazione di conformità UE Levigatrice orbitale Codice prodotto	Dichiariamo sotto la nostra piena responsabilità che i prodotti indicati sono conformi a tutte le disposizioni pertinenti delle Direttive e dei Regolamenti elencati di seguito, nonché alle seguenti Normative. Documentazione Tecnica presso: *
nl	EU-conformiteitsverklaring Vlakschuurmachi ne Productnummer	Wij verklaren op eigen verantwoordelijkheid dat de genoemde producten voldoen aan alle desbetreffende bepalingen van de hierna genoemde richtlijnen en verordeningen en overeenstemmen met de volgende normen. Technisch dossier bij: *
da	EU-overensstemmelseserklæring Rystepudser Typenummer	Vi erklærer som eneansvarlige, at det beskrevne produkt er i overensstemmelse med alle gældende bestemmelser i følgende direktiver og forordninger og opfylder følgende standarder. Tekniske bilag ved: *
sv	EU-konformitetsförklaring Planslip Produktnummer	Vi förklarar under eget ansvar att de nämnda produkterna uppfyller kraven i alla gällande bestämmelser i de nedan angivna direktiven och förordningarna och att de stämmer överens med följande normer. Teknisk dokumentation: *
no	EU-samsvarserklæring Plansliper Produktnummer	Vi erklærer under eneansvar at de nevnte produktene er i overensstemmelse med alle relevante bestemmelser i direktivene og forordningene nedenfor og med følgende standarder. Teknisk dokumentasjon hos: *
fi	EU-vaatimustenmukaisuusvakuutus Tasohiomakone Tuotenumero	Vakuutamme täten, että mainitut tuotteet vastaavat kaikkia seuraavien direktiivien ja asetusten asiaankuuluvia vaatimuksia ja ovat seuraavien standardien vaatimusten mukaisia. Tekniset asiakirjat saatavana: *
el	Δήλωση πιστότητας ΕΕ Παλμικό τριβείο Αριθμός ευρετηρίου	Δηλώνουμε με αποκλειστική μας ευθύνη, ότι τα αναφερόμενα προϊόντα αντιστοιχούν σε όλες τις σχετικές διατάξεις των πιο κάτω αναφερόμενων οδηγιών και κανονισμών και ταυτίζονται με τα ακόλουθα πρότυπα. Τεχνικά έγγραφα στη: *
tr	AB Uygunluk beyanı Titreşimli zımpara makinesi Ürün kodu	Tek sorumlu olarak, tanımlanan ürünün aşağıdaki yönetmelik ve direktiflerin geçerli bütün hükümlerine ve aşağıdaki standartlara uygun olduğunu beyan ederiz. Teknik belgelerin bulunduğu yer: *

pl	Deklaracja zgodności UE Szlifyerka oscylacyjna	Numer katalogowy	Oświadczamy z pełną odpowiedzialnością, że niniejsze produkty odpowiadają wszystkim wymaganiom poniżej wyszczególnionych dyrektyw i rozporządzeń, oraz że są zgodne z następującymi normami. Dokumentacja techniczna: *
cs	EU prohlášení o shodě Vibrační bruska	Objednací číslo	Prohlašujeme na výhradní zodpovědnost, že uvedený výrobek splňuje všechna příslušná ustanovení níže uvedených směrníc a nařízení a je vsouladu snásledujícími normami: Technické podklady u: *
sk	EÚ vyhlásenie o zhode Vibračná brúska	Vecné číslo	Vyhlasujeme na výhradnú zodpovednosť, že uvedený výrobok spĺňa všetky príslušné ustanovenia nižšie uvedených smerníc a nariadení a je vsúlade snasledujúcimi normami: Technické podklady má spoločnosť: *
hu	EU konformitási nyilatkozat Rezgőcsiszoló	Cikkszám	Egyedüli felelősséggel kijelentjük, hogy a megnevezett termékek megfelelnek az alábbiakban felsorolásra kerülő irányelvek és rendeletek valamennyi idevágó előírásainak és megfelelnek a következő szabványoknak. Műszaki dokumentumok megőrzési pontja: *
ru	Заявление о соответствии ЕС Вибрационная шлифовальная машина	Товарный №	Мы заявляем под нашу единоличную ответственность, что названные продукты соответствуют всем действующим предписаниям нижеуказанных директив и распоряжений, а также нижеуказанных норм. Техническая документация хранится у: *
uk	Заява про відповідність ЄС Вібраційна шліфмашина	Товарний номер	Мизаявляємо під нашу одноособову відповідальність, що названі вироби відповідають усім чинним положенням нищезначених директив і розпоряджень, а також нищезначеним нормам. Технічна документація зберігається у: *
kk	EO сәйкестік мағлұдамасы Тербелуші терістергіш	Өнім нөмірі	Өз жауапкершілікпен біз аталған өнімдер төменде жьылған директикалар мен жарлықтардың тиісті қағидаларына сәйкестігін және төмендегі нормаларға сай екенін білдіреміз. Техникалық құжаттар: *
ro	Declarație de conformitate UE Șlefuitor cu vibrații	Număr de identificare	Declarăm pe proprie răspundere că produsele menționate corespund tuturor dispozițiilor relevante ale directivelor și reglementărilor enumerate în cele ce urmează și sunt în conformitate cu următoarele standarde. Documentație tehnică la: *
bg	ЕС декларация за съответствие Вибрационна шлифовъчна машина	Каталожен номер	С пълна отговорност ние декларираме, че посочените продукти отговарят на всички валидни изисквания на директивите и разпоредбите по-долу и съответства на следните стандарти. Техническа документация при: *
mk	EU-Изјава за сообразност Вибрациона брусилка	Број на дел/артикул	Со целосна одговорност изјавуваме, дека опишаните производи се во согласност со сите релевантни одредби на следните регулативи и прописи и се во согласност со следните норми. Техничка документација кај: *
sr	EU-izjava o usaglašenosti Vibraciona brusilica	Broj predmeta	Na sopstvenu odgovornost izjavljujemo, da navedeni proizvodi odgovaraju svim dotičnim odredbama naknadno navedenih smernica u uredbama i da su u skladu sa sledećim standardima. Tehnička dokumentacija kod: *
sl	Izjava o skladnosti EU Vibracijski brusilnik	Številka artikla	Izjavljamo pod izključno odgovornostjo, da je omenjen izdelek v skladu z vsemi relevantnimi določili direktiv in uredb ter ustreza naslednjim standardom. Tehnična dokumentacija pri: *
hr	EU izjava o sukladnosti Oscilatorna brusilica	Kataloški br.	Pod punom odgovornošću izjavljujemo da navedeni proizvodi odgovaraju svim relevantnim odredbama direktiva i propisima navedenima u nastavku i da su sukladni sa sljedećim normama. Tehnička dokumentacija se može dobiti kod: *

et EL-vastavusdeklaratsioon		Kinnitame ainuvastutajatena, et nimetatud tooted vastavad järgnevalt loetletud direktiivide ja määruste kõikidele asjaomastele nõuetele ja on kooskõlas järgmiste normidega. Tehnilised dokumendid saadaval: *	
Taldirihvasin	Tootenumber		
lv Deklarācija par atbilstību ES standartiem		Mēs ar pilnu atbildību paziņojam, ka šeit aplūkoti izstrādājumi atbilst visiem tālāk minētajās direktīvās un rīkojumos ietvertajām saistošajām nostādņēm, kā arī sekojošiem standartiem. Tehnikā dokumentācija no: *	
Orbitālā slīpmašīna	Izstrādājuma numurs		
lt ES atitikties deklaracija		Atsakingai pareiškiame, kad išvardyti gaminiai atitinka visus privalomus žemiau nurodytų direktyvų ir reglamentų reikalavimus ir šiuos standartus. Techninė dokumentacija saugoma: *	
Vibracinis šlifuoškis	Gaminio numeris		
GSS 23 AE	3 601 K70 700	2006/42/EC 2014/30/EU 2011/65/EU	EN 62841-1:2015 EN 62841-2-4:2014 EN IEC 55014-1:2021 EN IEC 55014-2:2021 EN IEC 61000-3-2:2019+A1:2021 EN 61000-3-3:2013+A1:2019+A2:2021 EN IEC 63000:2018
		 BOSCH	* Robert Bosch Power Tools GmbH (PT/ECS) 70538 Stuttgart GERMANY
		Henk Becker Chairman of Executive Management	Helmut Heinzelmann Head of Product Certification
			
		Robert Bosch Power Tools GmbH, 70538 Stuttgart, GERMANY Stuttgart, 27.10.2022	